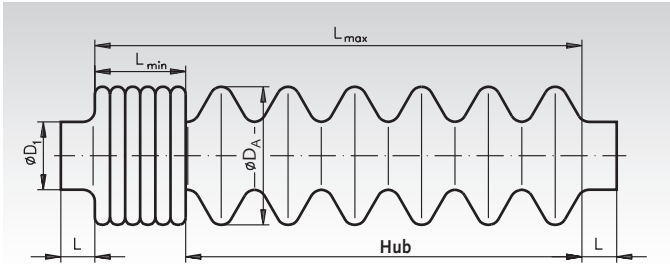


## Zubehör zu Spindelhubgetriebe

### Faltenbälge FB (Standardausführung) Werkstoff: Molerit TH 59 für Spindelhubgetriebe Ausführung A + B

Faltenbälge schützen die Spindeln vor Verschmutzung und reduzieren die Unfallgefahr.  
Für Baugröße 0 noch nicht lieferbar.



Die Artikel-Nr. wird nur benötigt, wenn der Faltenbalg lose (nicht auf dem Getriebe) geliefert werden soll.

Artikel-Nr.	Baugröße	D <sub>1</sub> mm	D <sub>A</sub> mm	L mm	L <sub>min</sub> mm	L <sub>max</sub> mm	max. Hub <sup>1)</sup> mm	Spindelverlängerung <sup>2)</sup> mm	Gewicht kg
475 001 10	1	30	61	10	40	215	175	36	0,1
475 002 10	2	39	80	15	80	420	340	66	0,1
475 003 10	3	46	90	15	70	420	350	40	0,2
475 004 10	4	60	116	15	120	750	630	120	0,8

<sup>1)</sup> Bei anderen Hüben auf Anfrage. Alternativ mit Spiralfederabdeckung.

<sup>2)</sup> Bei anderen Hüben ändert sich das Maß! Verlängerung ist beim Maß C<sub>3</sub> Seite 802 zu berücksichtigen.

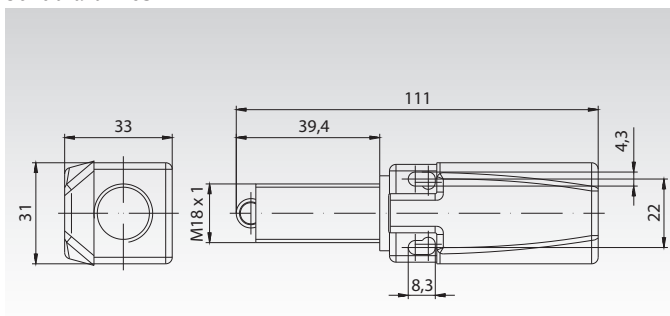
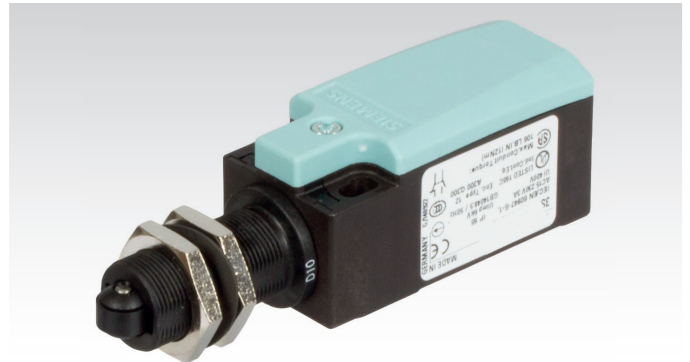
## Endschalter ES-2 mit Rollenstößel

Optionales Zubehör für Spindelhubgetriebe. Zur Endlagen-Abschaltung. Montage bei Hubgetrieben Ausführung A und B im Schutzrohr. Dazu sind Schutzrohr und Spindel in spezieller Ausführung erforderlich. Die Endschalter müssen zusammen mit dem Getriebe bestellt werden.

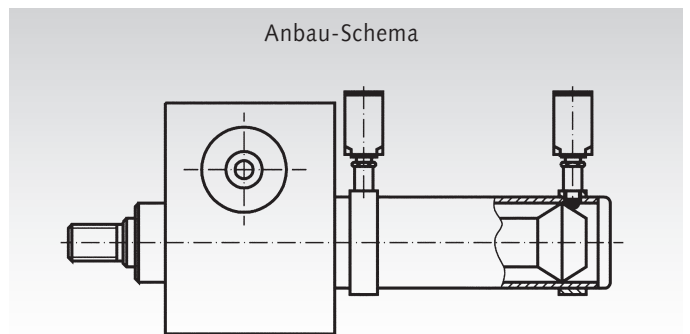
**Bestellangaben: z.B.: Spindelhubgetriebe Typ ... mit zwei Endschaltern ES-2 im Schutzrohr montiert.**

Abmessungen: Gesamtlänge x Breite x Höhe  
= 111 x 31 x 33mm.

Öffner und Schließer schalten gleichzeitig.  
Minimale Betätigungsgeschwindigkeit 0,01m/s.  
Befestigungsgewinde M18.  
Leitungsführung M20x1,5  
Schutzart IP65.



Anbau-Schema



Verbindungswellen Seite 806



Frequenzumrichter  
Seite 744

