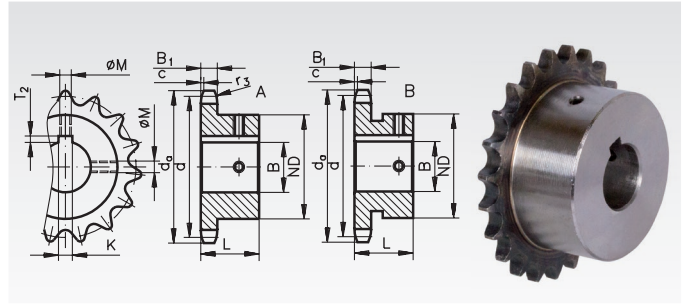


Sprockets KRF, Teeth Hardened, ISO 20 B-1

Material: Steel C45.

Ready-to-install, for various shaft diameters.

Teeth milled and induction hardened (approx. HRC 50), custom bore H7 - surface parameter R_a 1.6, keyway in accordance with DIN 6885/1 positioned beneath tip of tooth, 2 threads for set screws, one positioned for the keyway, one offset by 90°.



Ordering Details: e.g.: Product No. 109 809 25, Sprocket KRF, ISO 20 B-1, 9 Teeth, 25 mm Bore

ISO 20 B-1, Pitch 1 1/4 x 3/4", $B_1 = 18.5$ mm, $c = 3.5$ mm, $r_3 = 32$ mm

Product No.	Number of teeth	Bore ^{H7} mm	Type	d_a mm	d mm	ND mm	L mm	KH ⁹ mm	T ₂ mm	M	Weight kg
109 809 25	9	25	A	108,0	92,84	63	40	8	3,3	M6	1,21
109 809 30	9	30	A	108,0	92,84	63	40	8	3,3	M6	1,14
109 809 32	9	32	A	108,0	92,84	63	40	10	3,3	M8	1,11
109 809 35	9	35	A	108,0	92,84	63	40	10	3,3	M8	1,06
109 809 38	9	38	A	108,0	92,84	63	40	10	3,3	M8	1,00
109 810 25	10	25	A	117,9	102,74	70	40	8	3,3	M6	1,53
109 810 30	10	30	A	117,9	102,74	70	40	8	3,3	M6	1,47
109 810 32	10	32	A	117,9	102,74	70	40	10	3,3	M8	1,44
109 810 35	10	35	A	117,9	102,74	70	40	10	3,3	M8	1,39
109 810 38	10	38	A	117,9	102,74	70	40	10	3,3	M8	1,33
109 811 25	11	25	A	127,8	112,68	77	45	8	3,3	M6	2,05
109 811 28	11	28	A	127,8	112,68	77	45	8	3,3	M6	2,02
109 811 30	11	30	A	127,8	112,68	77	45	8	3,3	M6	1,98
109 811 32	11	32	A	127,8	112,68	77	45	10	3,3	M8	1,96
109 811 35	11	35	A	127,8	112,68	77	45	10	3,3	M8	1,88
109 811 38	11	38	A	127,8	112,68	77	45	10	3,3	M8	1,83
109 811 40	11	40	A	127,8	112,68	77	45	12	3,3	M10	1,78
109 811 42	11	42	A	127,8	112,68	77	45	12	3,3	M10	1,73
109 811 45	11	45	A	127,8	112,68	77	45	14	3,8	M12	1,65
109 811 50	11	50	A	127,8	112,68	82	45	14	3,8	M12	1,66
109 811 60	11	60	A	127,8	112,68	93	45	18	4,4	M12	1,65
109 812 25	12	25	A	137,8	122,68	88	45	8	3,3	M6	2,61
109 812 28	12	28	A	137,8	122,68	88	45	8	3,3	M6	2,57
109 812 30	12	30	A	137,8	122,68	88	45	8	3,3	M6	2,54
109 812 32	12	32	A	137,8	122,68	88	45	10	3,3	M8	2,50
109 812 35	12	35	A	137,8	122,68	88	45	10	3,3	M8	2,44
109 812 38	12	38	A	137,8	122,68	88	45	10	3,3	M8	2,39
109 812 40	12	40	A	137,8	122,68	88	45	12	3,3	M10	2,33
109 812 42	12	42	A	137,8	122,68	88	45	12	3,3	M10	2,29
109 812 45	12	45	A	137,8	122,68	88	45	14	3,8	M12	2,20
109 812 48	12	48	A	137,8	122,68	88	45	14	3,8	M12	2,14
109 812 50	12	50	A	137,8	122,68	88	45	14	3,8	M12	2,08
109 812 60	12	60	A	137,8	122,68	93	45	18	4,4	M12	1,90
109 813 25	13	25	A	147,8	132,65	98	45	8	3,3	M6	3,18
109 813 28	13	28	A	147,8	132,65	98	45	8	3,3	M6	3,14
109 813 30	13	30	A	147,8	132,65	98	45	8	3,3	M6	3,11
109 813 32	13	32	A	147,8	132,65	98	45	10	3,3	M8	3,08
109 813 35	13	35	A	147,8	132,65	98	45	10	3,3	M8	3,02
109 813 38	13	38	A	147,8	132,65	98	45	10	3,3	M8	2,96
109 813 40	13	40	A	147,8	132,65	98	45	12	3,3	M10	2,90
109 813 42	13	42	A	147,8	132,65	98	45	12	3,3	M10	2,86
109 813 45	13	45	A	147,8	132,65	98	45	14	3,8	M12	2,77
109 813 48	13	48	A	147,8	132,65	98	45	14	3,8	M12	2,70
109 813 50	13	50	A	147,8	132,65	98	45	14	3,8	M12	2,64
109 813 60	13	60	A	147,8	132,65	98	45	18	4,4	M12	2,34
109 814 32	14	32	A	157,8	142,68	108	45	10	3,3	M8	3,70
109 814 35	14	35	A	157,8	142,68	108	45	10	3,3	M8	3,64
109 814 38	14	38	A	157,8	142,68	108	45	10	3,3	M8	3,59
109 814 40	14	40	A	157,8	142,68	108	45	12	3,3	M10	3,54
109 814 42	14	42	A	157,8	142,68	108	45	12	3,3	M10	3,48
109 814 45	14	45	A	157,8	142,68	108	45	14	3,8	M12	3,40
109 814 48	14	48	A	157,8	142,68	108	45	14	3,8	M12	3,33
109 814 50	14	50	A	157,8	142,68	108	45	14	3,8	M12	3,27
109 814 60	14	60	A	157,8	142,68	108	45	18	4,4	M12	2,97

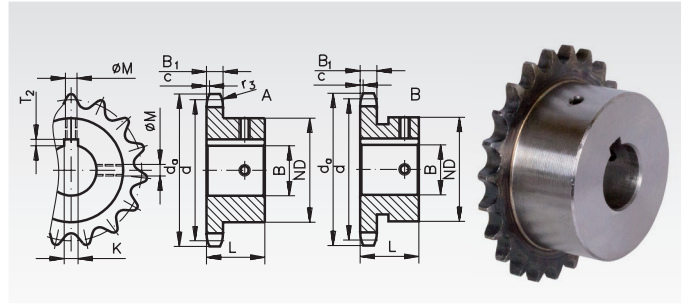
Sprockets KRF, Teeth Hardened, ISO 20 B-1

Material: Steel C45.

Ready-to-install, for various shaft diameters.

Teeth milled and induction hardened (approx. HRC 50), custom bore H7 - surface parameter R_a 1.6, keyway in accordance with DIN 6885/1 positioned beneath tip of tooth, 2 threads for set screws, one positioned for the keyway, one offset by 90°.

Ordering Details: e.g.: Product No. 109 815 32, Sprocket KRF, ISO 20 B-1, 15 Teeth, 32 mm Bore



ISO 20 B-1, Pitch 1 1/4 x 3/4", B₁ = 18.5 mm, c = 3.5 mm, r₃ = 32 mm

Product No.	Number of teeth	Bore ^{H7} mm	Type	d _a mm	d mm	ND mm	L mm	KH ⁹ mm	T ₂ mm	M	Weight kg
109 815 32	15	32	A	167,9	152,72	118	45	10	3,3	M8	4,38
109 815 35	15	35	A	167,9	152,72	118	45	10	3,3	M8	4,32
109 815 38	15	38	A	167,9	152,72	118	45	10	3,3	M8	4,27
109 815 40	15	40	A	167,9	152,72	118	45	12	3,3	M10	4,20
109 815 42	15	42	A	167,9	152,72	118	45	12	3,3	M10	4,16
109 815 45	15	45	A	167,9	152,72	118	45	14	3,8	M12	4,07
109 815 48	15	48	A	167,9	152,72	118	45	14	3,8	M12	4,00
109 815 50	15	50	A	167,9	152,72	118	45	14	3,8	M12	3,96
109 815 60	15	60	A	167,9	152,72	118	45	18	4,4	M12	3,63
109 816 38	16	38	A	177,9	162,75	120	50	10	3,3	M8	5,08
109 816 40	16	40	A	177,9	162,75	120	50	12	3,3	M10	5,02
109 816 42	16	42	A	177,9	162,75	120	50	12	3,3	M10	4,97
109 816 45	16	45	A	177,9	162,75	120	50	14	3,8	M12	4,86
109 816 48	16	48	A	177,9	162,75	120	50	14	3,8	M12	4,80
109 816 50	16	50	A	177,9	162,75	120	50	14	3,8	M12	4,71
109 816 60	16	60	A	177,9	162,75	120	50	18	4,4	M12	4,39
109 816 65	16	65	A	177,9	162,75	120	50	18	4,4	M12	4,20
109 816 70	16	70	A	177,9	162,75	120	50	20	4,9	M12	3,99
109 817 38	17	38	A	187,9	172,78	120	50	10	3,3	M8	5,45
109 817 40	17	40	A	187,9	172,78	120	50	12	3,3	M10	5,39
109 817 42	17	42	A	187,9	172,78	120	50	12	3,3	M10	5,33
109 817 45	17	45	A	187,9	172,78	120	50	14	3,8	M12	5,24
109 817 48	17	48	A	187,9	172,78	120	50	14	3,8	M12	5,16
109 817 50	17	50	A	187,9	172,78	120	50	14	3,8	M12	5,10
109 817 60	17	60	A	187,9	172,78	120	50	18	4,4	M12	4,75
109 817 65	17	65	A	187,9	172,78	120	50	18	4,4	M12	4,57
109 817 70	17	70	A	187,9	172,78	120	50	20	4,9	M12	4,36
109 818 38	18	38	A	198,0	182,85	120	50	10	3,3	M8	5,83
109 818 40	18	40	A	198,0	182,85	120	50	12	3,3	M10	5,78
109 818 42	18	42	A	198,0	182,85	120	50	12	3,3	M10	5,72
109 818 45	18	45	A	198,0	182,85	120	50	14	3,8	M12	5,62
109 818 48	18	48	A	198,0	182,85	120	50	14	3,8	M12	5,53
109 818 50	18	50	A	198,0	182,85	120	50	14	3,8	M12	5,47
109 818 60	18	60	A	198,0	182,85	120	50	18	4,4	M12	5,14
109 818 65	18	65	A	198,0	182,85	120	50	18	4,4	M12	4,95
109 818 70	18	70	A	198,0	182,85	120	50	20	4,9	M12	4,74
109 819 38	19	38	A	208,1	192,91	120	50	10	3,3	M8	6,24
109 819 40	19	40	A	208,1	192,91	120	50	12	3,3	M10	6,19
109 819 42	19	42	A	208,1	192,91	120	50	12	3,3	M10	6,13
109 819 45	19	45	A	208,1	192,91	120	50	14	3,8	M12	6,04
109 819 48	19	48	A	208,1	192,91	120	50	14	3,8	M12	5,97
109 819 50	19	50	A	208,1	192,91	120	50	14	3,8	M12	5,92
109 819 60	19	60	A	208,1	192,91	120	50	18	4,4	M12	5,56
109 819 65	19	65	A	208,1	192,91	120	50	18	4,4	M12	5,38
109 819 70	19	70	A	208,1	192,91	120	50	20	4,9	M12	5,16
109 820 38	20	38	A	218,1	202,98	120	50	10	3,3	M8	6,70
109 820 40	20	40	A	218,1	202,98	120	50	12	3,3	M10	6,63
109 820 42	20	42	A	218,1	202,98	120	50	12	3,3	M10	6,58
109 820 45	20	45	A	218,1	202,98	120	50	14	3,8	M12	6,48
109 820 48	20	48	A	218,1	202,98	120	50	14	3,8	M12	6,40
109 820 50	20	50	A	218,1	202,98	120	50	14	3,8	M12	6,34
109 820 60	20	60	A	218,1	202,98	120	50	18	4,4	M12	6,00
109 820 65	20	65	A	218,1	202,98	120	50	18	4,4	M12	5,81
109 820 70	20	70	A	218,1	202,98	120	50	20	4,9	M12	5,59