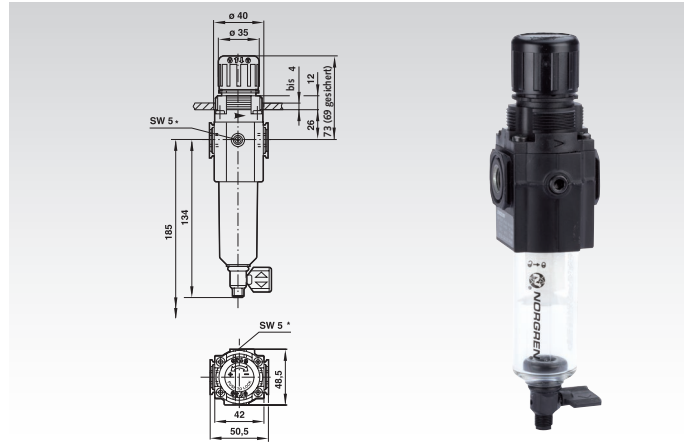


Filterregler

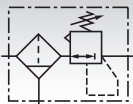
Werkstoffe:

Behälter: Polykarbonat.
 Gehäuse: Zink-Druckguss.
 O-Ringe: synthetische Elastomere.
 Filterelement: Polypropylen.

Betriebsmedium: Druckluft.
 Betriebsdruck: max. 10 bar.
 Filterelement: 40 µm Standard.
 Entleerung: Manuell.
 Regelbereich: 0,3 bis 10 bar Standard.
 Überdrucksicherung: Standard mit Überdrucksicherung.
 Maximaler Durchfluss: 38 l/s (Anschluss G¹/₄, Primärdruck 10 bar,
 Sekundärdruck 6,3 bar, Δp = 1 bar, Filterelement 40 µm).



Bestellangaben: z.B.: Artikel-Nr. 830 011 00, Filterregler mit manueller Entleerung

Symbol	Artikel-Nr.	Anschluss	Gewicht g	Artikel-Nr. Ersatzfilter
	830 011 00	G ¹ / ₄	520	830 007 01


Mikronebel- oder Normalnebelöler

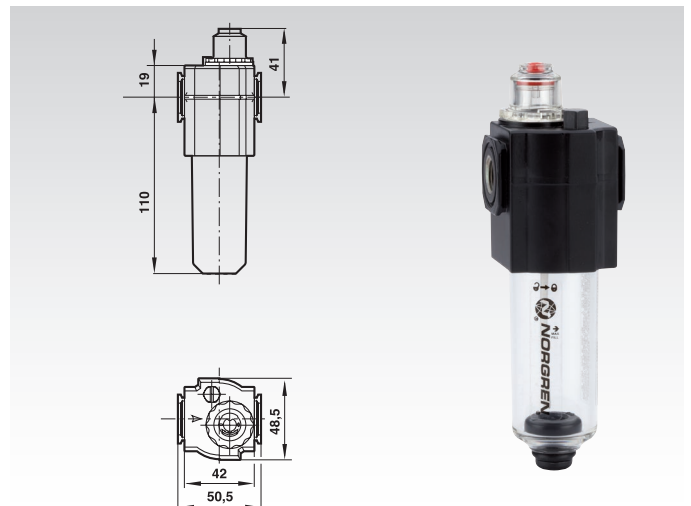
Werkstoffe:

Behälter: Polykarbonat.
 Gehäuse: Zink-Druckguss.
 O-Ringe: synthetische Elastomere.
 Schaudom: Polykarbonat.

Betriebsmedium: Druckluft.
 Betriebsdruck: max. 10 bar.
 Behältervolumen: 0,04 Liter.
 Durchfluss: 0,47 l/s bis 24 l/s*.
 *Max. Wert (Anschluss G¹/₄, Primärdruck = 6,3 bar, Δp = 0,5 bar).

Bestellangaben: z.B.: Artikel-Nr. 830 013 00, Mikronebel-Öler

Symbol	Artikel-Nr.	Anschluss	Typ	Gewicht g
	830 013 00	G ¹ / ₄	Mikronebelöler	490
	830 015 00	G ¹ / ₄	Normalnebelöler	490



Druckbegrenzungsventil

Werkstoffe:

Gehäuse: Zink-Druckguss.
 Endkappe: Polyacetal.
 O-Ringe: synthetische Elastomere.

Betriebsmedium: Druckluft.
 Betriebsdruck: max. 17 bar.
 Einstellbereich: 0,3 bis 10 bar Standard.

Bestellangaben: z.B.: Artikel-Nr. 830 017 00, Druckbegrenzungsventil

Symbol	Artikel-Nr.	Anschluss	Gewicht g
	830 017 00	G ¹ / ₄	330

