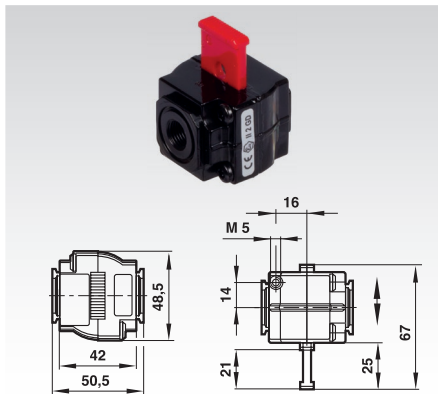


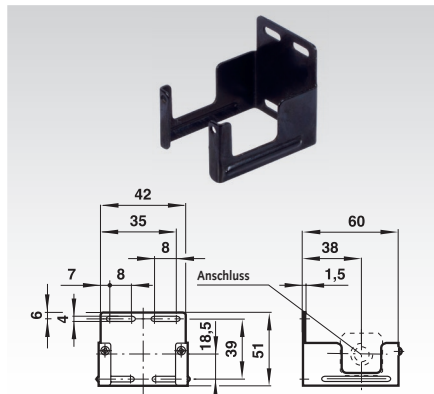
**3/2-Wege-Absperrventil (manuell)**



**Werkstoffe:**  
Gehäuse: Zink-Druckguss.  
Schieber: Kunststoff.

| Symbol | Artikel-Nr. | Anschluss                     | Gewicht |
|--------|-------------|-------------------------------|---------|
|        | 830 022 00  | G <sup>1</sup> / <sub>4</sub> | 293 g   |

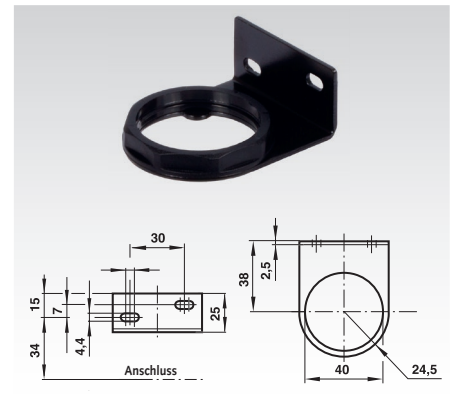
**Universal-Befestigungswinkel**



**Werkstoff:**  
Stahl.

| Artikel-Nr. | Gewicht |
|-------------|---------|
| 830 031 00  | 49 g    |

**Universal-Befestigungswinkel**



**Werkstoffe:**  
Mutter: Kunststoff. Winkel: Stahl.

| Artikel-Nr. | Gewicht |
|-------------|---------|
| 830 033 00  | 72 g    |

**Panel-Mutter**



**Werkstoff:**  
Kunststoff.

| Artikel-Nr. | Gewicht |
|-------------|---------|
| 830 035 00  | 3 g     |

**Manometer**



**Werkstoffe:** Gehäuse, Schauglas: Kunststoff.  
Anschlussgewinde: Messing.  
Betriebsdruck: 0-10 bar. T = -20°C bis 60°C

| Artikel-Nr. | Anschluss                     | Ø     | Gewicht |
|-------------|-------------------------------|-------|---------|
| 830 037 00  | R <sup>1</sup> / <sub>8</sub> | 40 mm | 43 g    |