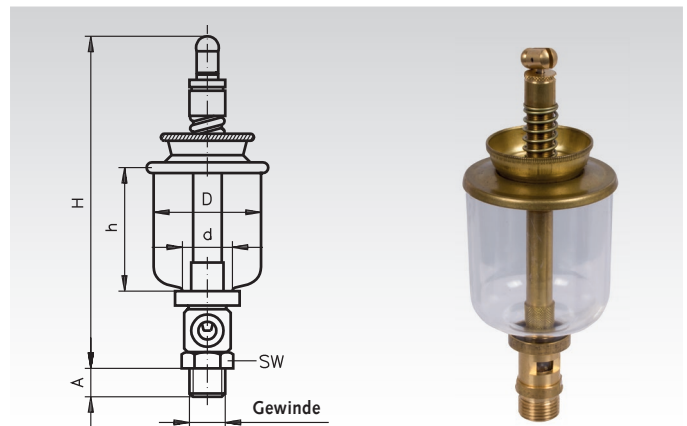


## Tropföler System Unikum mit Regulierung von oben

**Werkstoff:** Messing gebeizt. Vasengläser bis Ø 80 mm aus Plexiglas, darüber aus Naturglas.

Mit Momentabstellung, drehbarer Füllschale und sichtbarem Tropfenfall.



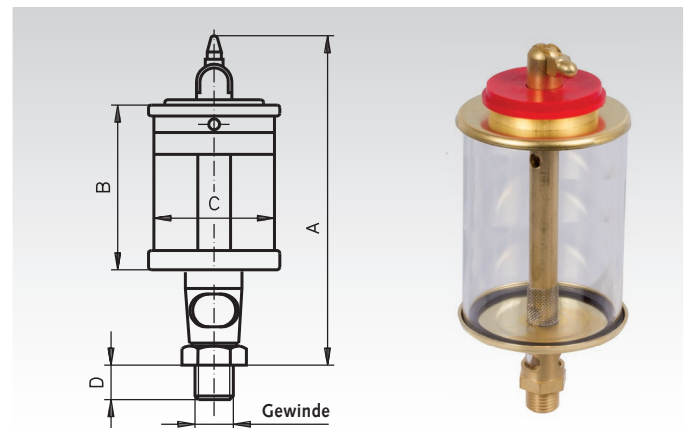
Bestellangaben: z.B.: Art.-Nr. 680 401 00, Tropföler Unikum, R 1/4"

Artikel-Nr. Komplett	Inhalt cm <sup>3</sup>	Gewinde Zoll	A mm	D mm	d mm	H mm	h mm	Gewicht g	Artikel-Nr. Ersatzglas	Gewicht g
680 401 00	20	R 1/4"	11	32	20	120	42	100	680 421 00	6
680 402 00	20	R 1/8"	11	32	20	120	42	100	680 422 00	6
680 403 00	35	R 1/4"	11	40	20	125	48	120	680 423 00	10
680 404 00	35	R 3/8"	11	40	20	130	48	120	680 424 00	10
680 405 00	65	R 3/8"	12	50	20	135	55	125	680 425 00	15
680 406 00	115	R 1/2"	14	60	28	165	72	200	680 426 00	35
680 407 00	200	R 1/2"	14	70	28	190	85	260	680 427 00	50
680 408 00	280	R 1/2"	14	80	28	190	95	420	680 428 00	70
680 409 00	450	R 3/4"	16	90	28	210	110	630	680 429 00	270
680 410 00	600	R 3/4"	16	100	28	225	120	730	680 430 00	400
680 411 00	880	R 3/4"	16	110	28	250	140	850	680 431 00	500

## Tropföler UNI mit Regulierung von oben

**Werkstoff:** Messing vernickelt, Zylinderglas aus Acryl.

Vorteile dieser Tropföler: Tropfenzahl genau regulierbar, Momentabstellung, rostfreie Ventilschale (Messing), große Einfüllschale mit Staubdeckel.



Bestellangaben: z.B.: Art.-Nr. 680 202 00, Tropföler UNI, R 1/8"

Artikel-Nr. Komplett	Inhalt cm <sup>3</sup>	Gewinde Zoll	A mm	B mm	C mm	D mm	Gewicht g	Artikel-Nr. Ersatzglas	Gewicht g
680 202 00	10	R 1/8"	80	39	25	9	100	680 212 00	3
680 203 00	20	R 1/8"	85	42	30	9	100	680 213 00	5
680 204 00	36	R 1/4"	120	54	40	11	160	680 113 00	9
680 205 00	84	R 1/4"	120	55	50	11	200	680 115 00	17
680 206 00	140	R 1/4"	130	65	60	11	240	680 117 00	40
680 207 00	200	R 1/4"	150	85	60	11	260	680 118 00	40
680 208 00	500	R 1/2"	185	110	80	13	500	680 219 00	80
680 209 00	1000	R 1/2"	210	135	100	13	620	680 220 00	120