

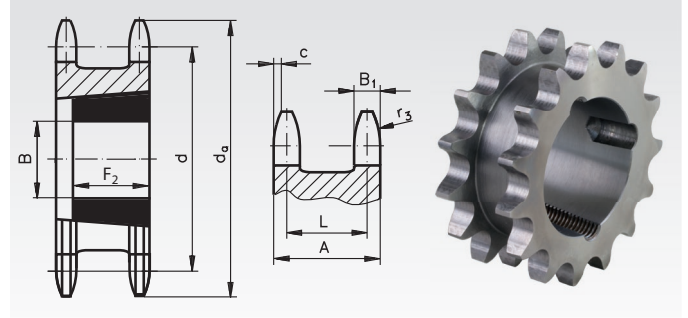
## Doppel-Kettenräder ZRET für zwei Einfach-Rollenketten DIN ISO 606 (ex DIN 8187) für Taper-Spannbuchse

Werkstoff: Stahl C45, nicht gehärtet.  
Zähne gefräst.

Doppel-Kettenräder zum Antrieb von Rollenbahnen oder ähnlichem, wo die Kraftübertragung von einer Antriebskette auf eine parallel laufende, versetzte Abtriebskette übertragen werden muss.

Ausführung für Taper-Spannbuchsen, zur schnellen und einfachen Montage. Die Taper-Spannbuchse muss separat bestellt werden. Spannbuchsen siehe Seite 76.

Bestellangaben: z.B.: Art.-Nr. 121 774 18, Doppel-Kettenrad ZRET, 2x 06 B-1, 18 Zähne, für Taper-Spannbuchse 1008



**2 x ISO 06 B-1, Teilung 3/8 x 7/32",  
B<sub>1</sub> = max. 5,3 mm, B<sub>2</sub> = 15,4, c = 1,0 mm, r<sub>3</sub> = 10 mm**

Artikel-Nr.	Zähnezahl	d <sub>a</sub> mm	d mm	A mm	B <sub>max.</sub> mm	F <sub>2</sub> mm	L mm	Gewicht kg	Spannbuchsen-typ
121 774 18	18	58,3	54,85	23,5	25	22,2	18,2	0,19	1008
121 774 19	19	61,3	57,87	23,5	25	22,2	18,2	0,23	1008
121 774 20	20	64,3	60,89	23,5	28	22,2	18,2	0,25	1108
121 774 21	21	68,0	63,91	23,5	28	22,2	18,2	0,31	1108
121 774 23	23	73,5	69,95	23,5	28	22,2	18,2	0,41	1108
121 774 25	25	80,0	76,00	23,5	28	22,2	18,2	0,53	1108

**2 x ISO 08 B-1, Teilung 1/2 x 5/16",  
B<sub>1</sub> = max. 7,2 mm, B<sub>2</sub> = 21, c = 1,3 mm, r<sub>3</sub> = 13 mm**

Artikel-Nr.	Zähnezahl	d <sub>a</sub> mm	d mm	A mm	B <sub>max.</sub> mm	F <sub>2</sub> mm	L mm	Gewicht kg	Spannbuchsen-typ
125 774 15	15	65,5	61,09	31	25	22,2	23,8	0,36	1008
125 774 16	16	69,5	65,10	31	28	22,2	23,8	0,43	1108
125 774 17	17	73,6	69,11	31	28	22,2	23,8	0,39	1108
125 774 18	18	77,8	73,14	31	32	25,4	23,8	0,48	1210
125 774 19	19	81,7	77,16	31	32	25,4	23,8	0,58	1210
125 774 20	20	85,8	81,19	31	32	25,4	23,8	0,65	1210
125 774 21	21	89,7	85,22	31	42	25,4	23,8	0,63	1610
125 774 23	23	98,2	93,27	31	42	25,4	23,8	0,87	1610
125 774 25	25	105,8	101,33	31	50	31,8	23,8	0,87	2012

**2 x ISO 10 B-1, Teilung 5/8 x 3/8",  
B<sub>1</sub> = max. 9,1 mm, B<sub>2</sub> = 25,5, c = 1,6 mm, r<sub>3</sub> = 16 mm**

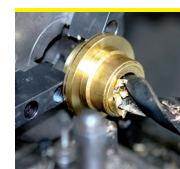
Artikel-Nr.	Zähnezahl	d <sub>a</sub> mm	d mm	A mm	B <sub>max.</sub> mm	F <sub>2</sub> mm	L mm	Gewicht kg	Spannbuchsen-typ
126 774 12	12	68,0	61,34	36,5	28	22,2	27,3	0,42	1108
126 774 13	13	73,0	66,32	36,5	28	22,2	27,3	0,53	1108
126 774 14	14	78,0	71,34	36,5	28	22,2	27,3	0,67	1108
126 774 15	15	83,0	76,36	36,5	32	25,4	27,3	0,64	1210
126 774 16	16	88,0	81,37	36,5	32	25,4	27,3	0,81	1210
126 774 17	17	93,0	86,39	36,5	42	25,4	27,3	0,80	1610
126 774 18	18	98,3	91,42	36,5	42	25,4	27,3	0,98	1610
126 774 19	19	103,3	96,45	36,5	42	25,4	27,3	1,17	1610
126 774 20	20	108,4	101,49	36,5	42	25,4	27,3	1,36	1610
126 774 21	21	113,4	106,52	36,5	50	31,8	27,3	1,24	2012
126 774 23	23	123,4	116,58	36,5	50	31,8	27,3	1,69	2012
126 774 25	25	134,0	126,66	36,5	50	31,8	27,3	2,20	2012

**2 x ISO 12 B-1, Teilung 3/4 x 7/16",  
B<sub>1</sub> = max. 11,1 mm, B<sub>2</sub> = 30,3, c = 2,0 mm, r<sub>3</sub> = 19 mm**

Artikel-Nr.	Zähnezahl	d <sub>a</sub> mm	d mm	A mm	B <sub>max.</sub> mm	F <sub>2</sub> mm	L mm	Gewicht kg	Spannbuchsen-typ
127 774 13	13	87,5	79,59	45	32	25,4	33,9	0,94	1210
127 774 14	14	93,6	85,61	45	32	25,4	33,9	1,16	1210
127 774 15	15	99,8	91,63	45	42	25,4	33,9	1,18	1610
127 774 16	16	105,5	97,65	45	42	25,4	33,9	1,49	1610
127 774 17	17	111,5	103,67	45	42	25,4	33,9	1,73	1610
127 774 18	18	118,0	109,71	45	50	31,8	33,9	1,62	2012
127 774 19	19	124,2	115,75	45	50	31,8	33,9	1,95	2012
127 774 20	20	129,7	121,78	45	65	44,5	33,9	1,70	2517
127 774 21	21	136,0	127,82	45	65	44,5	33,9	2,05	2517
127 774 23	23	149,0	139,90	45	65	44,5	33,9	2,85	2517
127 774 25	25	160,0	152,00	45	65	44,5	33,9	3,75	2517

**2 x ISO 16 B-1, Teilung 1" x 17,02 mm,  
B<sub>1</sub> = max. 16,2 mm, B<sub>2</sub> = 47,7, c = 2,5 mm, r<sub>3</sub> = 26 mm**

Artikel-Nr.	Zähnezahl	d <sub>a</sub> mm	d mm	A mm	B <sub>max.</sub> mm	F <sub>2</sub> mm	L mm	Gewicht kg	Spannbuchsen-typ
128 774 12	12	109,0	98,14	63,5	42	38,1	47,3	1,90	1615
128 774 13	13	117,0	106,12	63,5	42	38,1	47,3	2,50	1615
128 774 14	14	125,0	114,15	63,5	50	31,8	47,3	2,50	2012
128 774 15	15	133,0	122,17	63,5	50	31,8	47,3	3,10	2012
128 774 16	16	141,0	130,20	63,5	50	31,8	47,3	3,75	2012
128 774 17	17	149,0	138,22	63,5	65	44,5	47,3	3,90	2517
128 774 18	18	157,0	146,28	63,5	65	44,5	47,3	4,70	2517
128 774 19	19	165,2	154,33	63,5	65	44,5	47,3	5,50	2517
128 774 20	20	173,2	162,38	63,5	75	50,8	47,3	5,15	3020
128 774 21	21	181,2	170,43	63,5	75	50,8	47,3	6,05	3020
128 774 23	23	197,5	186,53	63,5	90	63,5	47,3	7,20	3525
128 774 25	25	213,5	202,66	63,5	90	63,5	47,3	9,40	3525



Fertigbearbeitung im  
24-Stunden-Service möglich.  
Sonderanfertigungen und  
Zeichnungsteile auf Anfrage.