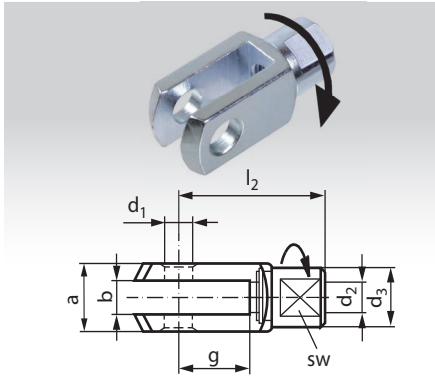


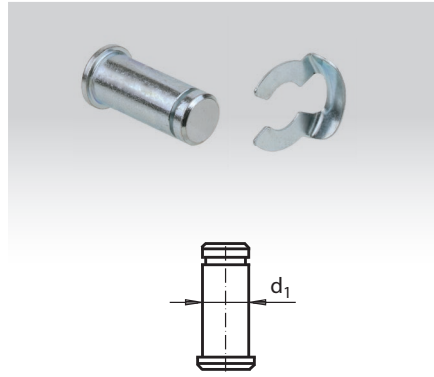
Gabelköpfe GD, drehbar, verzinkt



Werkstoff: Stahl verzinkt.
Wie DIN 71752, jedoch drehbar.

Bestellangaben: z.B.: Art.-Nr. 637 552 03, Gabelkopf GD 5 x 10 rechts

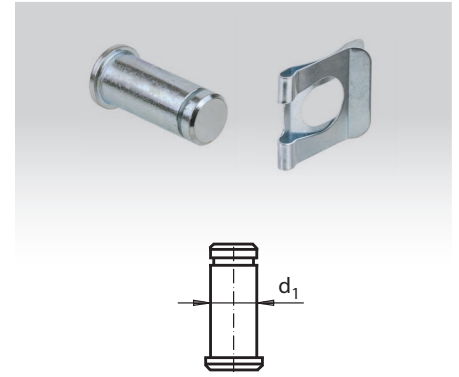
Bolzenset KL, verzinkt



Werkstoff: Stahl verzinkt.
Bolzen mit KL-Sicherung.

Bestellangaben: z.B.: Art.-Nr. 637 801 00, Bolzenset mit Sicherung KL Größe 4

Bolzenset SL, verzinkt



Werkstoff: Stahl verzinkt.
Bolzen mit SL-Sicherung.

Bestellangaben: z.B.: Art.-Nr. 637 901 00, Bolzenset mit Sicherung SL Größe 4

| Artikel-Nr. GD rechts | Artikel-Nr. GD links | Artikel-Nr. Bolzenset KL | Artikel-Nr. Bolzenset SL | Größe mm | a mm | b mm | d ₁ mm | d ₂ mm | d ₃ mm | g mm | l ₂ mm | sw mm | Gewicht | | |
|--------------------------|-------------------------|-----------------------------|-----------------------------|-------------|---------|---------|----------------------|----------------------|----------------------|---------|----------------------|----------|---------|---------|---------|
| | | | | | | | | | | | | | GD g | KL g | SL g |
| - | - | 637 801 00 | 637 901 00 | 4 x 8 | 8 | 4 | 4 | M4 | - | 8 | 16 | - | 6 | 1,0 | 1,3 |
| - | - | 637 801 00 | 637 901 00 | 4 x 16 | 8 | 4 | 4 | M4 | - | 16 | 24 | - | 8 | 1,0 | 1,3 |
| 637 552 03 | - | 637 803 00 | 637 903 00 | 5 x 10 | 10 | 5 | 5 | M5 | 9 | 10 | 20 | 7 | 10 | 2,8 | 3,0 |
| 637 552 04 | - | 637 803 00 | 637 903 00 | 5 x 20 | 10 | 5 | 5 | M5 | 9 | 20 | 30 | 7 | 14 | 2,8 | 3,0 |
| 637 552 05 | 637 553 05 | 637 805 00 | 637 905 00 | 6 x 12 | 12 | 6 | 6 | M6 | 10 | 12 | 24 | 9 | 16 | 3,4 | 3,6 |
| 637 552 06 | - | 637 805 00 | 637 905 00 | 6 x 24 | 12 | 6 | 6 | M6 | 10 | 24 | 36 | 9 | 23 | 3,4 | 3,6 |
| 637 552 07 | 637 553 07 | 637 807 00 | 637 907 00 | 8 x 16 | 16 | 8 | 8 | M8 | 14 | 16 | 32 | 12 | 38 | 9,3 | 10 |
| 637 552 08 | - | 637 807 00 | 637 907 00 | 8 x 32 | 16 | 8 | 8 | M8 | 14 | 32 | 48 | 12 | 55 | 9,3 | 10 |
| 637 552 09 | 637 553 09 | 637 809 00 | 637 909 00 | 10 x 20 | 20 | 10 | 10 | M10 | 18 | 20 | 40 | 16 | 80 | 17 | 19 |
| 637 552 10 | - | 637 809 00 | 637 909 00 | 10 x 40 | 20 | 10 | 10 | M10 | 18 | 40 | 60 | 16 | 120 | 17 | 19 |
| 637 552 11 | 637 553 11 | 637 811 00 | 637 911 00 | 12 x 24 | 24 | 12 | 12 | M12 | 20 | 24 | 48 | 18 | 125 | 32 | 34 |
| 637 552 12 | - | 637 811 00 | 637 911 00 | 12 x 48 | 24 | 12 | 12 | M12 | 20 | 48 | 72 | 18 | 180 | 32 | 34 |
| - | - | 637 813 00 | 637 913 00 | 14 x 28 | 27 | 14 | 14 | M14 | - | 28 | 56 | - | 190 | 47 | 50 |
| - | - | 637 813 00 | 637 913 00 | 14 x 56 | 27 | 14 | 14 | M14 | - | 56 | 85 | - | 265 | 47 | 50 |
| - | - | 637 815 00 | 637 915 00 | 16 x 32 | 32 | 16 | 16 | M16 | - | 32 | 64 | - | 300 | 70 | 73 |
| - | - | 637 815 00 | 637 915 00 | 16 x 64 | 32 | 16 | 16 | M16 | - | 64 | 96 | - | 430 | 70 | 73 |

Ein Gabelkopf mit Bolzenset KL oder SL ergibt ein komplettes Gabelgelenk.

Gabelköpfe GD, drehbar

Die Gabelköpfe GD entsprechen der DIN 71752, haben jedoch einen drehbaren Schaft. Dadurch entfällt das Ausrichten des Gabelkopfs bei der Montage. Radiale Bewegungen, die durch schief stehende Wellen oder Hebel oder bei Seilzügen auftreten, werden so selbsttätig ausgeglichen. Ein Gabelkopf kann wahlweise mit dem Bolzenset mit KL-Sicherung oder mit dem Bolzenset mit SL-Sicherung zu einem kompletten Gabelgelenk vervollständigt werden. Bei der Montage sollten alle beweglichen Teile und Kontaktstellen geschmiert werden.

Bolzenset mit KL-Sicherung

Das Set besteht aus Bolzen und KL-Sicherung und ist zur Komplettierung von Gabelköpfen DIN 71752 sowie maßgleichen Gabelköpfen ähnlich DIN. KL-Sicherungen können leicht montiert und demontiert werden und sind für Verbindungen geeignet, die öfter und schnell gelöst werden müssen. Es muss sichergestellt sein, dass die Sicherung vor ungewolltem Kontakt geschützt ist, da sie leicht zu entfernen ist.

Bolzenset mit SL-Sicherung

Das Set besteht aus Bolzen und SL-Sicherung und ist zur Komplettierung von Gabelköpfen DIN 71752 sowie maßgleichen Gabelköpfen ähnlich DIN geeignet. SL-Sicherungen sind aufwändiger zu montieren und zu demontieren als KL-Sicherungen, bieten aber eine wesentlich höhere Sicherheit gegen unbeabsichtigtes Lösen.