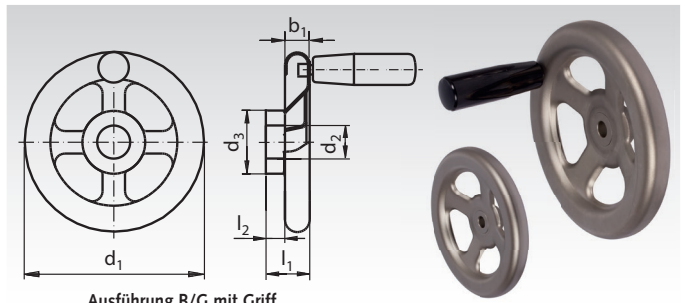


Handräder Edelstahl rostfrei

Werkstoff: Radkörper: Edelstahlblech 1.4301.
Nabe angeschweißt. Matt gestrahlt.
Griff (Ausf. B/G): Kunststoff, schwarz,
mit Achsteil aus Edelstahl 1.4305.



Ausführung B/G mit Griff

Ausführung B/A: Ohne Gewinde, ohne Griff.
Ausführung B/G: Mit drehbarem Zylindergriff.
Nabenlängen nach DIN 950. Hohe mechanische Festigkeit.
Unempfindlich gegen Stöße und Schläge.

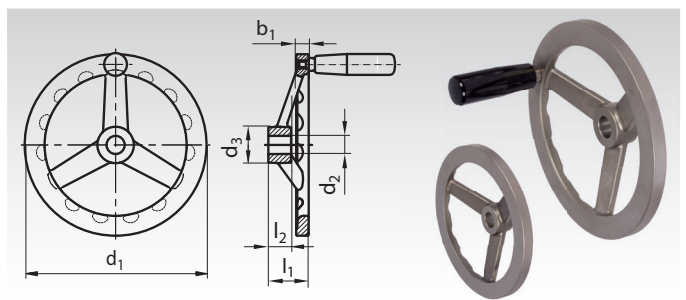
Passfedernut gegen Mehrpreis.

Bestellangaben: z.B.: Art.-Nr. 670 999 16, Handrad, Ausf. B/A, Durchmesser 160 mm

Artikel-Nr. Ausf. B/A	Artikel-Nr. Ausf. B/G	d ₁ mm	d ₂ ^{H9} mm	d ₃ mm	b ₁ mm	l ₁ mm	l ₂ mm	Griff- Ø mm	Griff- Länge mm	Anzahl Speichen Stück	Blech- stärke mm	Gewicht Ausf. B/A g	Gewicht Ausf. B/G g
670 999 16	670 994 16	160	12	30	22	39	20	26	83	4	2	430	540
670 999 20	670 994 20	200	14	40	22	44	24	26	83	4	2,5	824	935
670 999 25	670 994 25	250	17	45	30	52	28	28	93	5	3	1477	1600
670 999 32	670 994 32	315	19	55	36	64	33	28	93	5	3	2330	2400
670 999 40	670 994 40	400	24	65	43	81	38	28	93	5	3	4210	4300

Handräder Edelstahl rostfrei, Vollmaterial

Werkstoff: Radkörper: Edelstahl-Feinguss 1.4308.
Radkranz gedreht, matt gestrahlt.
Griff (Ausf. B/G): Kunststoff, schwarz,
mit Achsteil aus Edelstahl 1.4305.



Ausführung B/G mit Griff

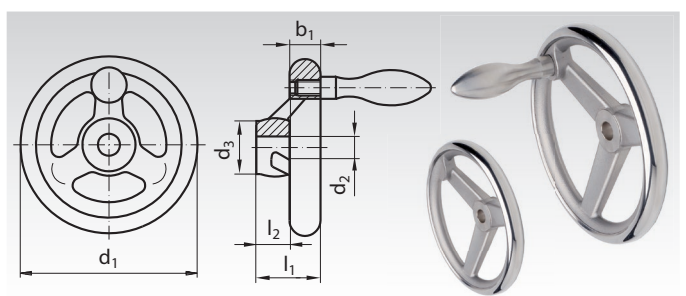
Ausführung B/A: Ohne Gewinde, ohne Griff.
Ausführung B/G: Mit drehbarem Zylindergriff.
Leicht zu reinigen, daher besonders hygienisch.
Passfedernut gegen Mehrpreis.

Bestellangaben: z.B.: Art.-Nr. 670 995 10, Handrad, Ausf. B/A, Durchmesser 100 mm

Artikel-Nr. Ausf. B/A	Artikel-Nr. Ausf. B/G	d ₁ mm	d ₂ ^{H8} mm	d ₃ mm	b ₁ mm	l ₁ mm	l ₂ mm	Griff- Ø mm	Griff- Länge mm	Anzahl Speichen Stück	Gewicht Ausf. B/A g	Gewicht Ausf. B/G g
670 995 10	670 996 10	100	10	20	7	27,5	15	18	45	3	222	255
670 995 12	670 996 12	125	12	24	9	28,5	16	21	55	3	425	460
670 995 14	670 996 14	140	14	28	10	30,5	18	23	71	3	640	800
670 995 16	670 996 16	160	16	31	11	35,5	20	23	71	3	805	900
670 995 20	670 996 20	200	18	36	14	39	23	23	71	3	1442	1524
670 995 22	670 996 22	200	20	36	14	39	23	23	71	3	1400	1482

Handräder Edelstahl rostfrei, Vollmaterial, ähnlich DIN 950

Werkstoff: Radkörper: Edelstahl-Feinguss 1.4401.
Radkranz gedreht und poliert.
Griff (Ausf. B/G): Edelstahl 1.4404.



Ausführung B/G mit Griff

Ausführung B/A: Ohne Gewinde, ohne Griff.
Ausführung B/G: Mit festem Ballengriff.
Säurebeständige A4-Qualität. Leicht zu reinigen, daher besonders
hygienisch. Hauptabmessungen nach DIN 950.
Passfedernut gegen Mehrpreis.

Bestellangaben: z.B.: Art.-Nr. 670 997 10, Handrad DIN 950, Edelstahl,
Ausführung B/A, 100 mm

Artikel-Nr. Ausf. B/A	Artikel-Nr. Ausf. B/G	d ₁ mm	d ₂ ^{H9} mm	d ₃ mm	b ₁ mm	l ₁ mm	l ₂ mm	Griff- Ø mm	Griff- Länge mm	Anzahl Speichen Stück	Gewicht Ausf. B/A g	Gewicht Ausf. B/G g
670 997 10	670 998 10	100	10	25,5	14,5	33	17	16	49	3	433	480
670 997 12	670 998 12	125	12	27	15,8	35,5	18	20	62	3	659	770
670 997 14	670 998 14	140	14	29	17	38,5	19	20	62	3	865	940
670 997 16	670 998 16	160	14	31	17,5	39,5	20	25	77	3	1156	1320
670 997 20	670 998 20	200	18	37	20	44,5	24	25	77	3	1938	2060