

Elastische Kupplungen MAEPEX®

Werkstoff: Kupplungsnapen: Grauguss GG25 (GJL-250).

Elastomere: NBR, Shorehärte 80°A, schwarz.

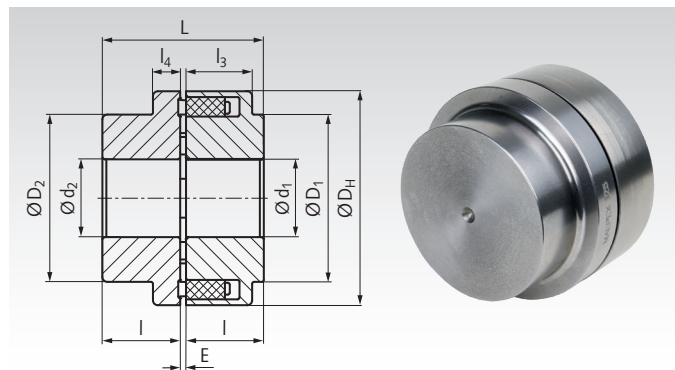
Diese Nockenkupplung ist durchschlagsicher, drehelastisch und dämpfend.

Die **MÄDLER®**- Ausführung ist wesentlich verbessert: Bearbeitete Mitnehmerklauen ermöglichen eine wesentlich höhere Standzeit.

Die Nockenkupplungen werden je nach Größe ungebohrt oder mit Vorbohrung bevorratet.

Fertigbohrungen und Passfedernuten gegen Mehrpreis.

Temperaturbereich: -30°C bis +80°C.

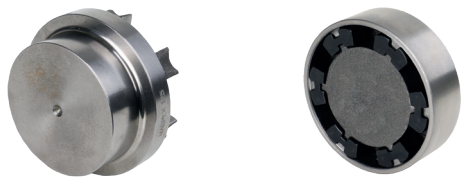


Bestellangaben: z.B.: Art.-Nr. 605 600 01, Kupplung MAEPEX Baugröße 58

Artikel-Nr.	Baugröße	Drehmoment		Bohrungen						E	L	l	l ₃	l ₄	S _{max.} ¹⁾	Drehzahl max. min ⁻¹	Gewicht kg
		Nenn Nm	max. Nm	vorgeb. mm	d _{1 max.} mm	d _{2 max.} mm	D _H mm	D ₁ mm	D ₂ mm								
605 600 01	58	19	57	-	19	24	58	-	40	2 - 4	42	20	20	8	5,5	5.000	0,53
605 600 02	68	34	102	-	24	28	68	-	50	2 - 4	42	20	20	8	5,5	5.000	0,74
605 600 03	80	60	180	-	30	38	80	-	68	2 - 4	62	30	30	10	5,0	5.000	1,79
605 600 04	95	100	300	-	42	42	95	76	76	2 - 4	72	35	30	12	6,0	5.000	2,76
605 600 05	110	160	480	-	48	48	110	86	86	2 - 4	82	40	34	14	7,0	5.000	4,13
605 600 06	125	240	720	-	55	55	125	100	100	2 - 4	102	50	36	18	8,0	5.000	6,66
605 600 07	140	360	1.080	-	60	60	140	100	100	2 - 4	112	55	34	20	8,0	4.900	8,25
605 600 08	160	560	1.680	-	65	65	160	108	108	2 - 6	122	60	40	20	8,0	4.250	11,04
605 600 09	180	880	2.640	-	75	75	180	125	125	2 - 6	142	70	42	20	8,0	3.800	16,45
605 600 10	200	1.340	4.020	-	85	85	200	140	140	2 - 6	162	80	47	24	8,5	3.400	23,72
605 600 11	225	2.000	6.000	-	90	90	225	150	150	2 - 6	182	90	52	18	9,0	3.000	30,63
605 600 12	250	2.800	8.400	44	100	100	250	165	165	3 - 8	203	100	60	18	10,0	2.750	39,46
605 600 13	280	3.900	10.000	52/47 ²⁾	110	110	280	180	172	3 - 8	223	110	65	20	11,5	2.450	52,58

¹⁾ Verschleißgrenze des Verdrehspiels, gemessen am Umfang. ²⁾ Vorbohrung linke Seite 52mm / rechte Seite 47mm.

Bauweise



Links: Nabe mit Mitnehmerklauen (Nocken).

Die **MÄDLER®**-Ausführung hat bearbeitete Kontaktflächen für eine wesentlich höhere Lebensdauer.

Rechts: Nabe mit eingesetzten Elastomer-Körpern.

Je nach Baugröße 4 bis 8 Stück. Die einfach austauschbaren Elastomere sind Verschleißteile und sind satzweise erhältlich.

Zulässiger Wellenversatz

Baugröße	Radialversatz max. in mm bei Drehzahl in min ⁻¹								
	250	500	750	1.000	1.500	2.000	3.000	4.000	5.000
58	0,4	0,3	0,25	0,2	0,2	0,15	0,15	0,1	0,1
68	0,4	0,3	0,25	0,2	0,2	0,15	0,15	0,1	0,1
80	0,4	0,3	0,25	0,2	0,2	0,15	0,15	0,1	0,1
95	0,5	0,35	0,25	0,25	0,2	0,2	0,15	0,1	0,1
110	0,5	0,35	0,3	0,25	0,2	0,2	0,15	0,1	0,1
125	0,5	0,4	0,3	0,25	0,25	0,2	0,15	0,15	0,1
140	0,6	0,4	0,35	0,3	0,25	0,2	0,2	0,15	-
160	0,6	0,5	0,4	0,35	0,3	0,25	0,2	0,15	-
180	0,6	0,5	0,4	0,35	0,3	0,25	0,2	-	-
200	0,8	0,55	0,45	0,4	0,3	0,3	0,2	-	-
225	0,8	0,55	0,5	0,4	0,35	0,3	0,25	-	-
250	0,8	0,6	0,5	0,4	0,35	0,3	-	-	-
280	1,0	0,7	0,6	0,5	0,4	0,35	-	-	-

Axialversatz: Siehe Maßtabelle, Maß E.

Winkelversatz: bis zu 0,2° je nach Größe und Drehzahl, siehe Betriebsanleitung auf www.maedler.de im Bereich Downloads.

Ersatz-Elastomere

Werkstoff: NBR, Shorehärte 80°A, schwarz.

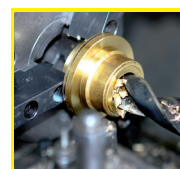
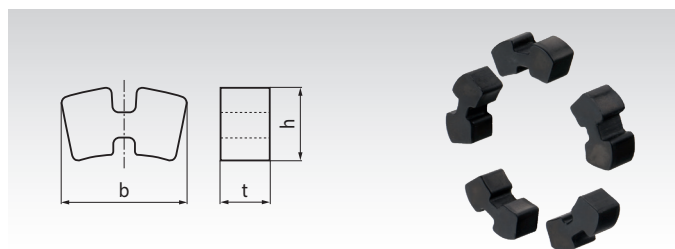
Verkauf satzweise (je nach Baugröße 4 bis 8 Stück).

Andere Härten (weich 65° oder hart 90° Shore A) auf Anfrage.

Temperaturbereich: -30°C bis +80°C.

Bestellangaben: z.B.: Art.-Nr. 605 601 01, Elastomersatz MAEPEX Baugröße 58

Artikel-Nr.	Baugröße	Teile Anzahl	b mm	h mm	t mm	Gewicht g / Satz
605 601 01	58	4	21,5	10,5	9	7
605 601 02	68	5	21,5	10,5	9	9
605 601 03	80	6	20	10,5	10	12
605 601 04	95	6	25	13,5	12	20
605 601 05	110	6	29	14,5	15	32
605 601 06	125	6	32	13,5	18	43
605 601 07	140	6	36,5	16,5	20,5	64
605 601 08	160	7	36	18,5	22,5	92
605 601 09	180	8	35,5	20	24	122
605 601 10	200	8	38,5	24	27	172
605 601 11	225	8	43	28	31	233
605 601 12	250	8	46	29,5	35	334
605 601 13	280	8	53	33,5	39	480



Fertigbearbeitung im 24-Stunden-Service möglich. Sonderanfertigungen und Zeichnungsteile auf Anfrage.