

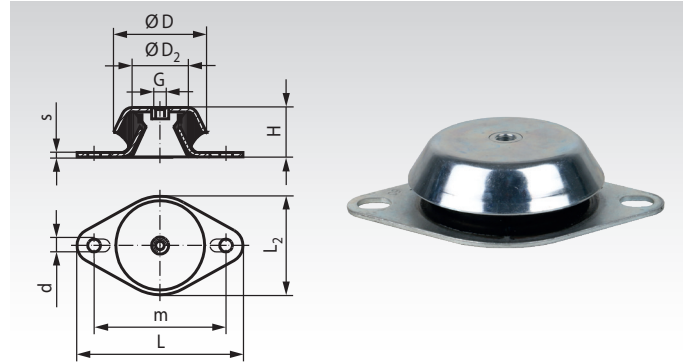
Maschinenfüße ohne Abreißsicherung, mit ovalem Flansch

Werkstoff:

Elastomer: Naturkautschuk 62° +/-5° Shore A.

Metallteile: Stahl Güte 5.6.

Maschinenfüße ohne Abreißsicherung sind vielseitig verwendbare Elemente für die elastische Lagerung von Maschinen. Für Einsatzfälle, bei denen nicht mit Zugkräften zu rechnen ist.



Bestellangaben: z.B.: Art.-Nr. 685 940 01, Maschinenfuß ohne Abreißsicherung, 48mm

Artikel-Nr.	D mm	D ₂ mm	d mm	G mm	H mm	L mm	L ₂ mm	m mm	s mm	CD _{mittel} ¹⁾ N/mm	F _{zul.} ²⁾ N	Einfederung mm	Gewicht kg
685 940 01	48	38	6,2	M8	23	81	50	68	1,5	1250	1250	1,0	0,10
685 945 01	60	46	8,3 x 16	M10	31	106	60	75 - 90	3	2500	3750	1,5	0,23
685 950 01	77	59	9	M10	30	128	77	110	2	2500	5000	2,0	0,52
685 952 01	82	64	11	M10	35	128	82	110	3	3500	7000	2,0	0,41
685 955 01	92	73,5	10,5	M12	45	138	95	110	3	3300	8250	2,5	0,62
685 960 01	106	81	14 x 18	M12	38	172	108	138 - 146	3	4100	10250	2,5	0,66
685 965 01	108	83	16,5	M16	50	190	112	160	5	3200	9600	3,0	1,26
685 970 01	121	92	13,5	M16	42	188	122	158	3	3400	10200	3,0	0,98
685 975 01	144	120	14 x 18	M16	48	216	144	186	4	3600	13650	3,8	1,62

¹⁾ Mittlere Federrate.

²⁾ Zul. stat. max. Dauerbelastung.

Die angegebenen Werte sind Richtwerte für die statische Belastung bei einer Gummi­härte von 62° Shore A (mittel), +/- 20%.

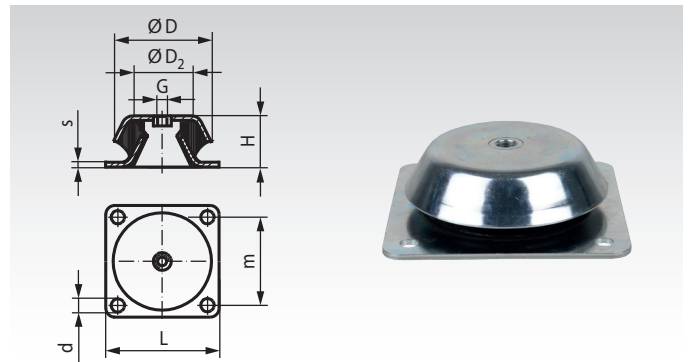
Maschinenfüße ohne Abreißsicherung, mit quadratischem Flansch

Werkstoff:

Elastomer: Naturkautschuk 62° +/-5° Shore A.

Metallteile: Stahl Güte 5.6.

Maschinenfüße ohne Abreißsicherung sind vielseitig verwendbare Elemente für die elastische Lagerung von Maschinen. Für Einsatzfälle, bei denen nicht mit Zugkräften zu rechnen ist.



Bestellangaben: z.B.: Art.-Nr. 685 980 01, Maschinenfuß ohne Abreißsicherung, 101mm

Artikel-Nr.	D mm	D ₂ mm	d mm	G mm	H mm	L mm	m mm	s mm	CD _{mittel} ¹⁾ N/mm	F _{zul.} ²⁾ N	Einfederung mm	Gewicht kg
685 980 01	101	60	9	M12	40	108	88	3	5000	2000	2,5	0,67
685 985 01	150	110	12,5	M16	51,5	168	132	4	13000	5200	2,5	2,04
685 990 01	177	125	13	M20	63	184	150	4,5	16800	4800	3,5	3,10
685 995 01	192	150	13	M20	70	200	165	6	18200	5200	3,5	4,45

¹⁾ Mittlere Federrate.

²⁾ Zul. stat. max. Dauerbelastung.

Die angegebenen Werte sind Richtwerte für die statische Belastung bei einer Gummi­härte von 62° Shore A (mittel), +/- 20%.