

Ausziehbare Präzisions-Gelenkwellen PWNR Edelstahl, mit Nadellagern

Werkstoff: Edelstahl 1.4301 (X5CrNi1810),
Nadellager aus EN 10027-1 DC04 (1.0338)
und 100Cr6.



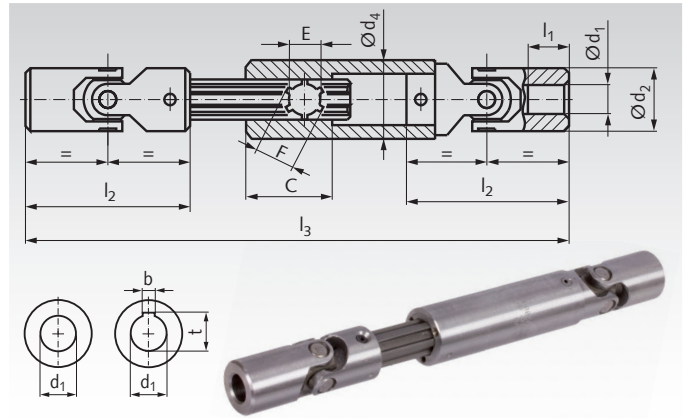
Die Kombination aus Edelstahl-Gelenkkörper und Standard-Nadellagern ermöglichen den Einsatz, wenn hohe Drehzahl und geringes Verdrehspiel gefordert sind, auch unter schwierigen Umgebungsbedingungen.

Max. Ablenkungswinkel pro Gelenk 90°.

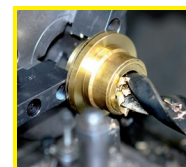
Wahlweise beidseitig ohne Nut oder beidseitig mit Passfedernut nach DIN 6885-1. **Andere Längen auf Anfrage.**

Montagehinweis: Die Gelenkwellen müssen so zusammengesteckt werden, dass die Markierungen nebeneinander liegen. Nur dann sind beide Gelenke zueinander korrekt ausgerichtet.

Bestellangaben: z.B.: Art.-Nr. 631 999 20, Gelenkwelle PWNR, rostfrei, Bohrungen 10 mm, ohne Nut



Artikel-Nr. ohne Nut	Artikel-Nr. mit Nut	d_1^{H7} mm	d_2 mm	d_4 mm	l_1 mm	l_2 mm	l_3 min. mm	l_3 max. mm	C mm	E mm	F mm	b^{JS9} mm	t mm	zul. max. Drehmomente bei Drehzahl			Gewicht kg
														250 min ⁻¹ Nm	1000 min ⁻¹ Nm	3600 min ⁻¹ Nm	
631 999 20	631 999 20N	10	20	21,2	18	62	170	200	30	11	14	3	11,4	21,1	13,4	8,6	0,33
631 999 25	631 999 25N	14	25	26,5	20	74	220	270	35	13	16	5	16,3	32,6	23,0	17,3	0,58
631 999 32	631 999 32N	16	32	32,5	24	86	250	320	40	16	20	5	18,3	62	43,2	30,7	1,15
631 999 40	631 999 40N	20	40	41,5	30	108	290	360	48	21	25	6	22,8	134	96	62	2,08
631 999 50	631 999 50N	25	50	47,5	38	132	350	435	48	26	32	8	28,3	192	125	82	3,79
631 999 63	631 999 63N	30	63	60,0	45	166	400	490	48	26	32	8	33,3	288	221	134	6,00



Fertigbearbeitung im
24-Stunden-Service möglich.
Sonderanfertigungen und
Zeichnungsteile auf Anfrage.