

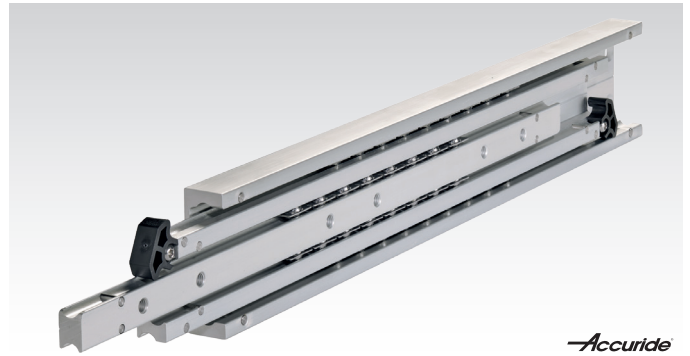
Auszugschienen DA 4165, Breite 26,5 mm, bis 270 kg, Vollauszug in beide Richtungen

Werkstoff:

Schienenenteile: Aluminium, korrosionsbeständig.
Kugelkäfige und Kugeln: Edelstahl.

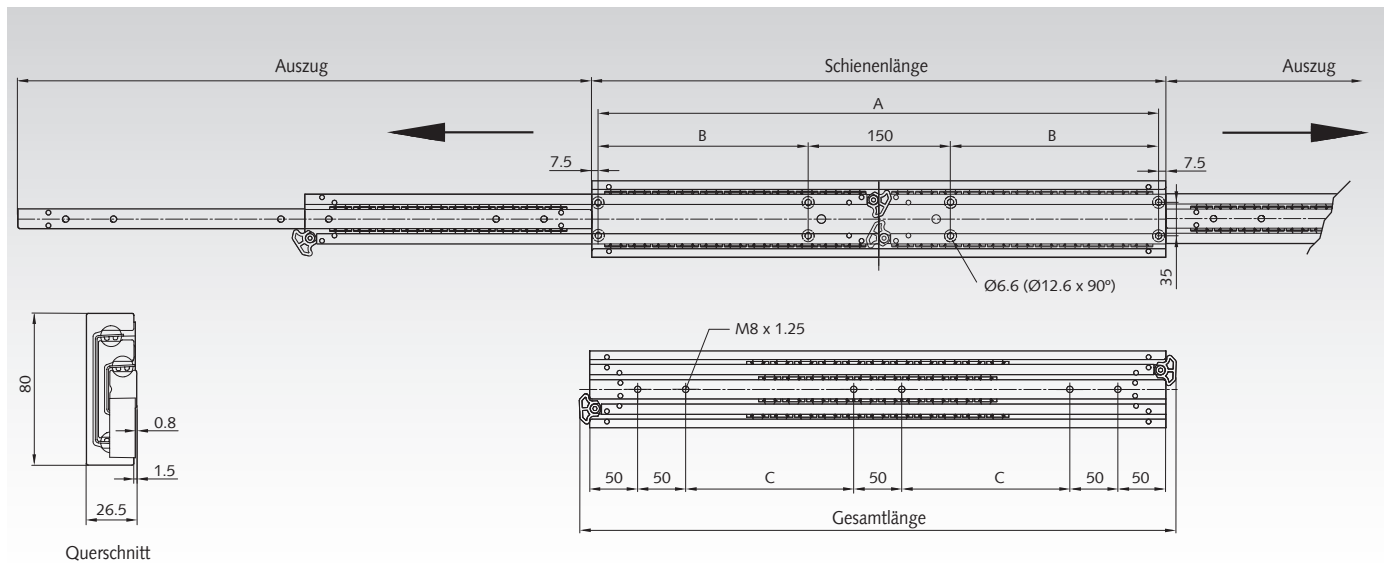
Kugelgelagerte Schwerlast-Teleskopschienen für Anwendungen in Industrie und Elektronik.

- Vor- und Rückauszug. Für Anwendungen, die Zugriff von beiden Seiten einer Schubeinheit erfordern.
- Besonders hohe Tragkraft bis 270 kg.
- Gute Korrosionsbeständigkeit.
- Nur für vertikale Montage (Schiene hochkant).
- Nutzungsdauer 10.000 Zyklen.
- Temperaturbereich: -20°C bis +70°C.



Accuride

Bestellangaben: z.B.: Art.-Nr. 649 056 40, Auszugschienen DA 4165



Artikel-Nr. pro Paar	Gesamtlänge mm	Schienenlänge mm	Auszug mm	A mm	B mm	C mm	Lastwert Paar kg	Gewicht Paar kg
649 056 40	422	400	400	385	117,5	75	210	3,44
649 056 50	522	500	500	485	167,5	125	270	4,30
649 056 60	622	600	600	585	217,5	175	270	5,18
649 056 70	722	700	700	685	267,5	225	250	6,04
649 056 80	822	800	800	785	317,5	275	245	6,92
649 056 90	922	900	900	885	367,5	325	225	7,80
649 057 00	1022	1000	1000	985	417,5	375	205	8,66

Hinweis

Empfohlene Befestigung: Schraube M6/M8.
Es sind alle Befestigungspositionen zu verwenden, damit der maximale Lastwert erzielt wird.

Achtung: Die Schiene darf nur vertikal (hochkant) montiert werden.

Die Tragkraft wurde ermittelt bei einem Schienenpaar-Abstand von 600mm. Diese Führungen sind auch für breitere Anwendungen geeignet, wenn das zu bewegende Bauteil steif genug ist.

Die Endanschläge sind bei der angegebenen Belastbarkeit mit 10 Zyklen und einer Anschlaggeschwindigkeit von 0,8 m/s geprüft. Wir empfehlen zusätzliche externe Endanschläge.

Alle 2000 Bewegungszyklen sollten die Schienen mit einem hochwertigen Hochdruckfett nachgeschmiert werden.