

Servo-Schneckengetriebe ZM/S

Diese Servogetriebe zeichnen sich durch eine hohe Verdrehsteifigkeit bei gleichzeitig sehr geringem Verdrehspiel aus. Dies ermöglicht hohe Beschleunigungen und eine präzise Positioniergenauigkeit in Ihrer Anwendung.

Allgemeines: Universell einsetzbares Servo-Schneckengetriebe, 4 Baugrößen, Achsabstand 40, 50, 63 und 80 mm, mit abtriebsseitiger Hohlwelle mit Schrumpfscheibe. Auf Anfrage mit Passfedernut in der Hohlwelle und Achsabstand 100mm lieferbar. Zulässige Umgebungstemperatur -20°C bis +40°C.

Gehäuse: Hochwertiger Aluminium-Druckguss, allseitig bearbeitet und an 5 Seiten mit Befestigungsmöglichkeiten versehen.

Verzahnung: 6 Übersetzungen von 4:1 bis 39:1. Schneckenwelle gehärtet und geschliffen, Schneckenrad aus Hochleistungsbronze. Verzahnungsspiel <6 arcmin. Gegen Aufpreis und je nach Baugröße kann das Spiel werksseitig auf bis zu <2 arcmin verringert werden.

Wirkungsgrad: Die in den Leistungstabellen angegebenen Richtwerte gelten für betriebswarme, gut eingelaufene und ordnungsgemäß geschmierte Getriebe bei Nennlast und treibender Schneckenwelle.

Selbsthemmung: Diese Getriebe sind nicht selbsthemmend.

Lagerung: Großzügig dimensionierte Kugellager für kontinuierliche Betriebsarten, antriebsseitig Fest-Los-Lagerung, abtriebsseitige Lagerung im Exzenterdeckel. Auf Anfrage mit Kegelrollenlagern für dynamischen Betrieb und hohe externe Kräfte erhältlich.

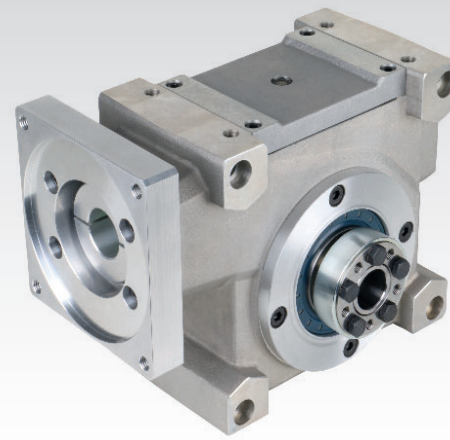
Schmierung: Bei Auslieferung mit lebensmittelverträglichem NSF-H1 Schmierstoff gefüllt (FDA zugelassen). Auf Anfrage kann das Getriebe werksseitig mit anderen Schmierstoffen befüllt werden. Die Getriebe sind unter normalen Betriebsbedingungen wartungsfrei.

Entlüftung: Keine Entlüftungsschraube notwendig. Die Entlüftung erfolgt durch hermetischen Druckausgleich (Membran). Die Membran ist betriebslagenunabhängig und im Gehäuse integriert.

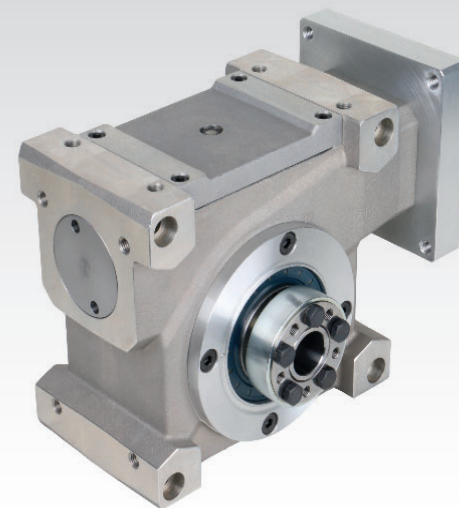
Lieferung: 2 Artikel müssen bestellt werden:
- das Getriebe mit Schrumpfscheibe an Seite 5 oder 6
- die Motor-Adaption inkl. Kupplung, Flansch und Schrauben.

Bestellangaben: z.B.: Art.-Nr. 42104100, Getriebe Baugröße 40, i=4:1 und Art.-Nr. 42109401, Motor-Adaption Baugröße 40, Wellen-Ø 9 x 20 mm

Ausführung: Schrumpfscheibe Seite 6



Ausführung: Schrumpfscheibe Seite 5



i = Übersetzungsverhältnis.

$n_{1\max.}$ [min^{-1}] = maximale Eingangsdrehzahl (kurzfristig).

$T_{2a\max.}$ [Nm] = max. Beschleunigungsmoment (abtriebsseitig).

$T_{1\text{zul.}}$ [Nm] = zul. Antriebsdrehmoment.

$T_{2\text{zul.}}$ [Nm] = zul. Abtriebsdrehmoment (Dauerbetrieb).

$T_{2\max.}$ [Nm] = max. Abtriebsdrehmoment (Not-Aus).

T_{KW} [Nm] = Abtriebsseitiges Wechseldrehmoment.

c [Nm/arcmin] = Verdrehsteifigkeit.

η [%] = Betriebswirkungsgrad.

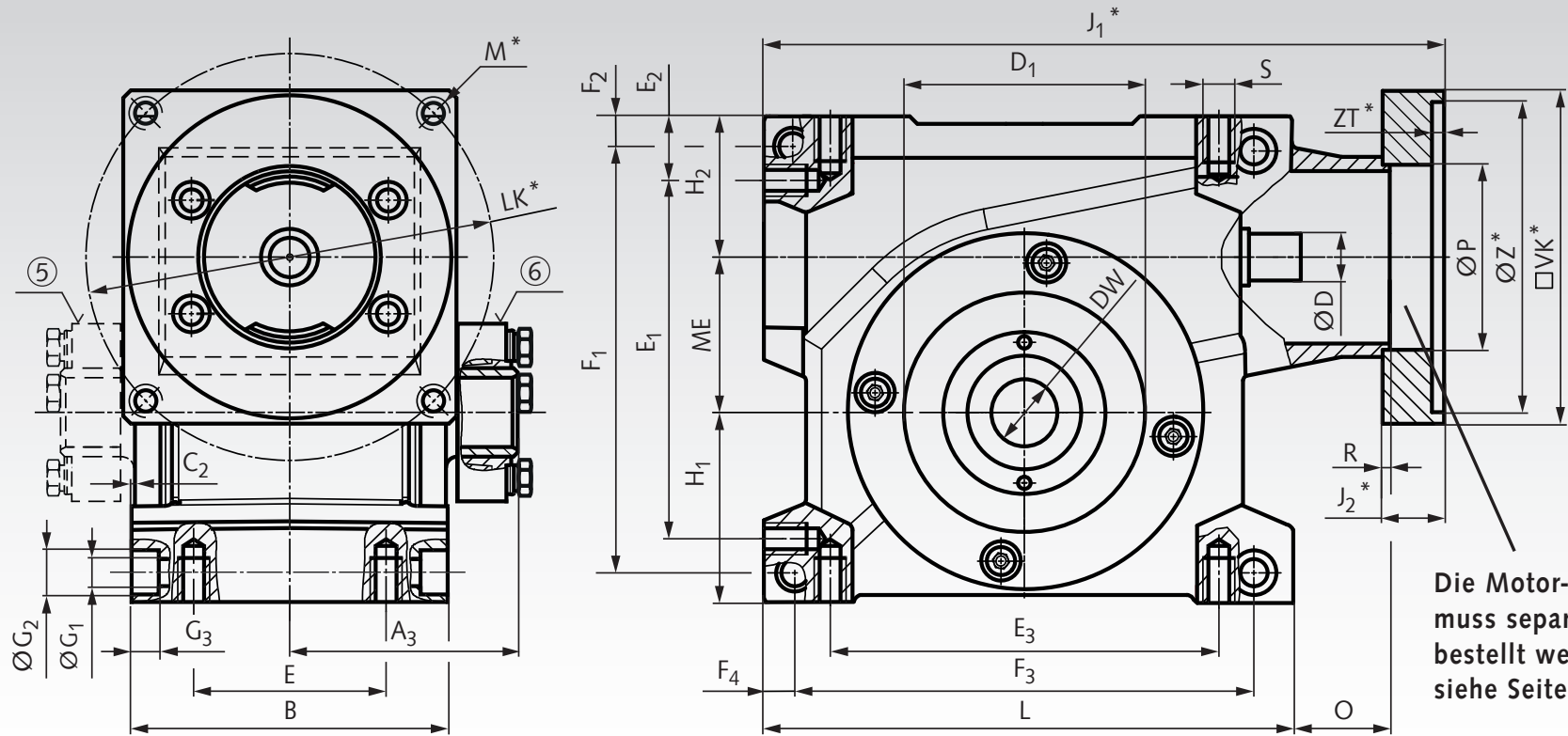
Baugröße	Artikel-Nr. Seite 5	Artikel-Nr. Seite 6	Übersetzung i =	$n_{1\max.}$ min^{-1}	$T_{1\text{zul.}}$ Nm	$T_{2a\max.}$ Nm	$T_{2\text{zul.}}$ ^{1) 3)} Nm	$T_{2\max.}$ ²⁾ Nm	T_{KW} Nm	c Nm/arcmin	η ³⁾ %
40	421 041 00	421 041 01	4,0 : 1	8000	13,9	59	53	179	37	5	95
40	421 041 02	421 041 03	6,4 : 1	8000	7,9	79	48	195	48	5	94
40	421 041 04	421 041 05	10,0 : 1	8000	5,8	84	53	212	52	5	91
40	421 041 08	421 041 09	16,0 : 1	8000	3,9	81	55	203	53	5	86
40	421 041 12	421 041 13	27,0 : 1	8000	3,4	89	75	238	61	5	80
40	421 041 16	421 041 17	39,0 : 1	8000	2,1	73	61	164	43	5	72
50	421 051 00	421 051 01	4,0 : 1	7000	27,0	166	104	357	110	9	96
50	421 051 02	421 051 03	6,4 : 1	7000	17,1	164	104	374	120	9	95
50	421 051 04	421 051 05	10,0 : 1	7000	12,3	176	114	420	129	9	92
50	421 051 08	421 051 09	16,0 : 1	7000	8,6	171	122	399	125	9	88
50	421 051 12	421 051 13	27,0 : 1	7000	7,2	187	158	471	137	9	81
50	421 051 16	421 051 17	39,0 : 1	7000	4,3	158	129	315	115	9	76
63	421 061 00	421 061 01	4,0 : 1	5500	50,2	336	193	934	257	31	96
63	421 061 02	421 061 03	6,4 : 1	5500	38,2	355	235	999	265	31	96
63	421 061 04	421 061 05	10,0 : 1	5500	29,2	374	272	1014	279	31	93
63	421 061 08	421 061 09	16,0 : 1	5500	19,7	368	285	1014	274	31	90
63	421 061 12	421 061 13	27,0 : 1	5500	13,2	399	301	1014	297	31	84
63	421 061 16	421 061 17	39,0 : 1	5500	10,4	338	323	788	247	31	79
80	421 081 00	421 081 01	4,0 : 1	4500	75,0	708	291	1183	520	86	97
80	421 081 02	421 081 03	6,4 : 1	4500	58,4	707	359	1464	517	86	96
80	421 081 04	421 081 05	10,0 : 1	4500	47,7	758	454	1641	555	86	95
80	421 081 08	421 081 09	16,0 : 1	4500	30,9	740	455	1567	541	86	92
80	421 081 12	421 081 13	27,0 : 1	4500	19,4	810	457	1749	592	86	87
80	421 081 16	421 081 17	39,0 : 1	4500	14,1	676	454	1305	495	86	82

1) Zulässiges Abtriebsdrehmoment $T_{2\text{zul.}}$ unter Berücksichtigung der thermischen Grenzen.

2) Maximales Abtriebsdrehmoment $T_{2\max.}$ ohne Berücksichtigung des zul. Momentes der Kupplung sowie der abtriebsseitigen Schrumpfscheibe.

3) Bei einer Nutzungsdauer von 12.000 Stunden und kontinuierlichem Betrieb S1 mit 1.500 min^{-1} .

Servo-Schneckengetriebe ZM/S



* Die Maße M, J₁, J₂, LK, VK, Z^{H8} und ZT sind von der Motor-Adaption abhängig, siehe Seite N94.

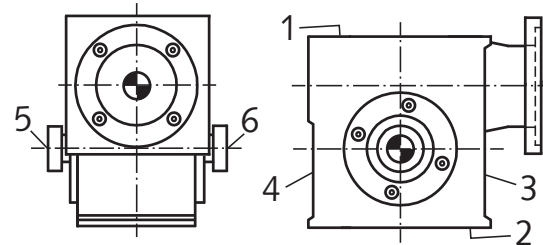
Getriebe- größe	ME	A ₃	B	C ₂	D	D ₁ ^{H8}	DW ^{H6}	E	E ₁	E ₂	E ₃	F ₁	F ₂
40	40	76,5	110	1	14	62	20	75	102	19	108	122	9,5
50	50	84,5	122	1	19	68	25	85	121	20	120	142	10
63	63	91,25	128	0,75	24	90	28	80	145	27,5	160	171	14
80	80	109,0	160	1	28	110	36	120	185	23	195	209	12

Getriebe- größe	F ₃	F ₄	G ₁	G ₂	G ₃	H ₁	H ₂	L	O	P	R	S	Gewicht**
40	135	9,5	9	15	10	56	45	157	30	54	3	M6 x 12	5,7
50	152	11,0	9	15	10	61	51	177	48	65	3	M8 x 16	8,5
63	186	12,5	11	18	11	77	57	214	39,5	75	3	M10 x 20	15,2
80	226	11,5	11	18	11	90	62	252	43,5	85	3	M10 x 20	23,5

** Die Gewichtsangabe bezieht sich nur auf das Schneckengetriebe ohne Motor-Adaption.

Anbauseiten

Die Servogetriebe können in allen Betriebslagen montiert werden. Seite 1, 2, 4, 5 und 6 sind werkseitig bearbeitet und als Befestigungsflächen nutzbar. An den Seiten 1, 2 und 4 sind jeweils vier Gewindebohrungen eingebracht. Die Abtriebsseiten 5 und 6 haben vier Durchgangsbohrungen für Zylinderschrauben.



Schnellauswahl der Getriebegrößen

Anhand des abtriebsseitigen Beschleunigungsmoments kann die passende Getriebegröße vorab eingegrenzt werden. Die Tabelle zeigt die zulässigen abtriebsseitigen Beschleunigungsmomente jeder Baugröße. Weitere Daten sind in der Leistungstabelle auf der vorherigen Katalogseite.

Baugröße	T _{2a zul.} [Nm]
40	59 - 89
50	158 - 187
63	336 - 399
80	676 - 810

Schmierstoffmengen in Liter

Die Ölmenge des Getriebes ist betriebslagenunabhängig. Für alle Betriebslagen wird die gleiche Menge an Schmierstoff verwendet.

Baugröße	Schmierstoffmenge [dm ³]
40	0,25
50	0,35
63	0,70
80	1,25

Zulässige Radialkräfte F_R [N] und Axialkräfte F_A [N]

Baugröße	F _R ; F _A	bei Eingangs-drehzahl n ₁ = 1500 min ⁻¹ und Übersetzung i					
		i = 4:1	i = 6,4:1	i = 10:1	i = 16:1	i = 27:1	i = 39:1
40	F _R	1400	1750	1850	2150	2300	2800
40	F _A	1350	2200	2600	3500	4000	4900
50	F _R	600	1500	1600	1900	2000	2600
50	F _A	550	1550	2100	3000	3600	4700
63	F _R	2840	3200	3350	3800	4550	4400
63	F _A	2900	3850	4800	6300	8500	9800
80	F _R	4000	4000	3800	3900	4000	4000
80	F _A	4500	5600	7200	10100	13600	15900

Die in der Tabelle zulässigen Radial- und Axialkräfte beziehen sich auf T_{2 zul,1}, Betriebsart S1 und eine Lebensdauer von 12.000 h. Die Lage des Angriffspunktes der Radialkraft ist baugrößenabhängig. Dieser ist bei Baugröße 40 = 15 mm, bei Baugröße 50 = 20 mm, bei Baugröße 63 = 30 mm und bei Baugröße 80 = 45 mm von der Hohlwellenstirnfläche entfernt. Überschreiten die Kräfte diese Werte oder treten kombinierte Kräfte aus F_R und F_A auf, bitten wir um Rücksprache.

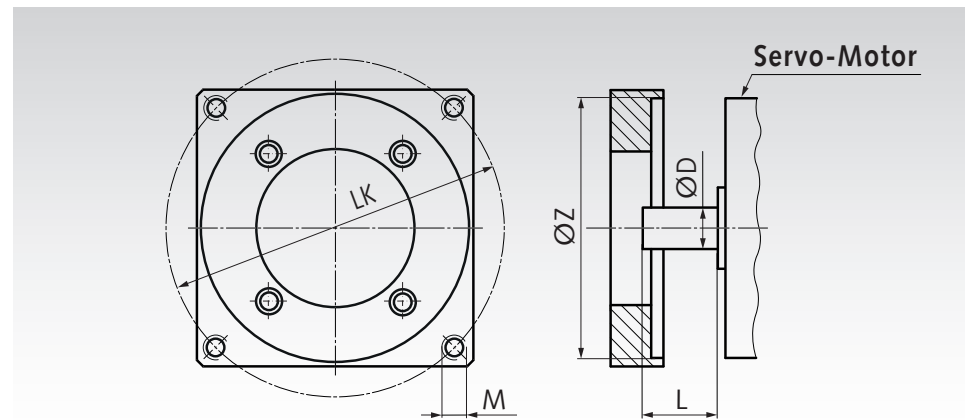
Servo-Schneckengetriebe ZM/S, Motor-Adaption

Werkstoff: Aluminium. Kupplungszahnkranz aus Polyurethan. Anbauflansch und spielfreie Ausgleichkupplung in Klemmnaben-ausführung (ohne Passfedernut) mit Shorehärte 64 D zum Anbau eines Motors an das Servo-Schneckengetriebe ZM/S. Pro Getriebe-Baugröße ist eine Auswahl an Flanschen und einbaufertigen Kupplungen für verschiedene Motorgrößen und Wellendurchmesser gelistet. Die vier Befestigungsschrauben zum Anbau des Flansches an das Getriebe sind im Lieferumfang enthalten. **Weitere Abmessungen auf Anfrage.**

D = Durchmesser Motorwelle.

L = Länge der Motorwelle.

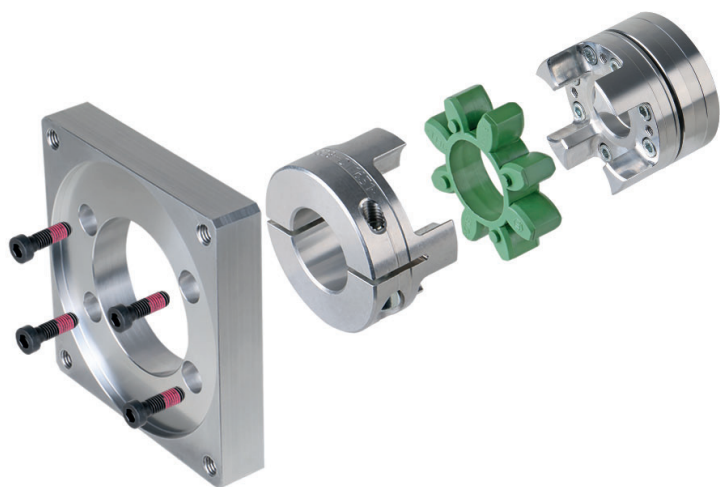
Diese Motor-Adaption muss zusätzlich zum Getriebe bestellt werden.



Baugröße	Artikel-Nr.	Z ^{H8} mm	LK mm	D x L mm	M mm	Kupplung Größe
40	421 094 01	40	63	9 x 20	M5	GS 14
40	421 094 02	60	75	11 x 23	M5	GS 19
40	421 094 03	60	75	14 x 30	M5	GS 19
40	421 094 04	60	75	14 x 30	M6	GS 19
40	421 094 05	80	100	14 x 30	M6	GS 19
40	421 094 06	80	100	19 x 40	M6	GS 19
40	421 094 07	95	115	19 x 40	M8	GS 19
40	421 094 08	110	130	19 x 40	M8	GS 19
40	421 094 09	110	130	24 x 50	M8	GS 19
40	421 094 10	130	165	24 x 50	M10	GS 19
50	421 095 01	60	75	11 x 23	M5	GS 24
50	421 095 02	60	75	14 x 30	M5	GS 24
50	421 095 03	60	75	14 x 30	M6	GS 24
50	421 095 04	80	100	14 x 30	M6	GS 24
50	421 095 05	80	100	19 x 40	M6	GS 24
50	421 095 06	95	115	19 x 40	M8	GS 24
50	421 095 07	95	115	24 x 50	M8	GS 24
50	421 095 08	110	130	19 x 40	M8	GS 24
50	421 095 09	110	130	24 x 50	M8	GS 24
50	421 095 10	130	165	24 x 50	M10	GS 24
50	421 095 11	130	165	28 x 58	M10	GS 24
50	421 095 12	130	165	32 x 58	M10	GS 24
50	421 095 13	180	215	28 x 58	M12	GS 24
50	421 095 14	180	215	32 x 58	M12	GS 24

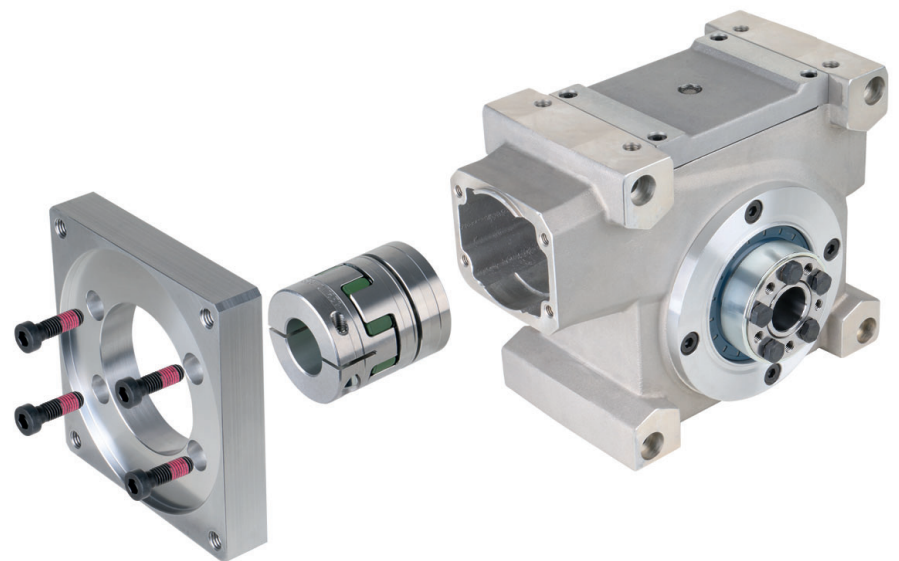
Baugröße	Artikel-Nr.	Z ^{H8} mm	LK mm	D x L mm	M mm	Kupplung Größe
63	421 096 01	80	100	19 x 40	M6	GS 28
63	421 096 02	95	115	19 x 40	M8	GS 28
63	421 096 03	110	130	24 x 50	M8	GS 28
63	421 096 04	130	165	24 x 50	M10	GS 28
63	421 096 05	130	165	28 x 58	M10	GS 28
63	421 096 06	130	165	32 x 58	M10	GS 28
63	421 096 07	180	215	28 x 58	M12	GS 28
63	421 096 08	180	215	32 x 58	M12	GS 28
63	421 096 09	180	215	38 x 80	M12	GS 28
80	421 098 01	80	100	19 x 40	M6	GS 28
80	421 098 02	95	115	19 x 40	M8	GS 28
80	421 098 03	95	115	24 x 50	M8	GS 28
80	421 098 04	110	130	19 x 40	M8	GS 28
80	421 098 05	110	130	24 x 50	M8	GS 28
80	421 098 06	130	165	24 x 50	M10	GS 28
80	421 098 07	130	165	28 x 58	M10	GS 28
80	421 098 08	130	165	32 x 58	M10	GS 28
80	421 098 09	180	215	24 x 50	M12	GS 28
80	421 098 10	180	215	28 x 58	M12	GS 28
80	421 098 11	180	215	32 x 58	M12	GS 28
80	421 098 12	180	215	38 x 80	M12	GS 28

Lieferumfang der Motor-Adaption



Motor-Adaption, bestehend aus Flansch, Befestigungsschrauben für das Getriebe und spielfreie Kupplung für den Motor.

Komponenten Servo-Schneckengetriebe ZM/S



Motor-Adaption und Getriebe müssen separat bestellt werden.

Bestellangaben: z.B.: Art.-Nr. 42104100, Getriebe Baugröße 40, i=4:1 und Art.-Nr. 42109401, Motor-Adaption Baugröße 40, Wellen-Ø 9 x 20 mm