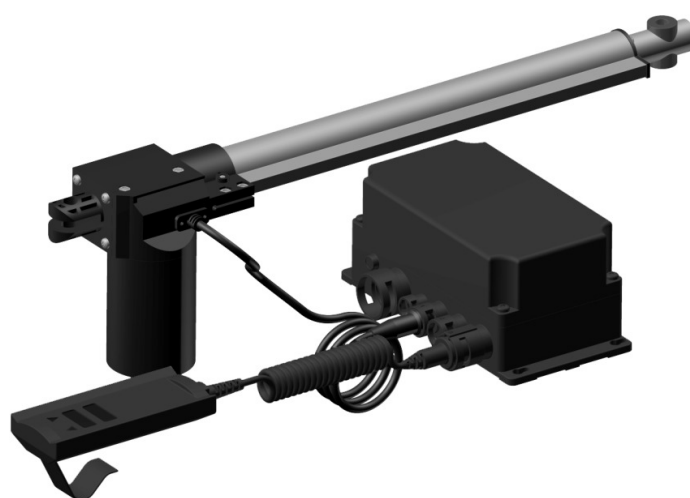




## Betriebs- und Wartungsanleitung

### Linearantriebe GR/I



#### Zuständige Mädlér-Niederlassungen nach Postleitzahlgebieten:

PLZ 1, 2 und 3  
Niederlassung  
Mädlér GmbH  
Brookstiege 16  
D-22145 Stapelfeld  
Tel. 040-60 04 75 10  
Fax 040-60 04 75 33  
hamburg@maedler.de

PLZ 0, 4 und 5  
Niederlassung  
Mädlér GmbH  
Bublitzer Str. 21  
D-40599 Düsseldorf  
Tel. 0211-97 47 1 0  
Fax 0211-97 47 1 33  
duesseldorf@maedler.de

PLZ 6, 7, 8 und 9  
Hauptsitz  
Mädlér GmbH  
Tränkestr. 6-8  
D-70597 Stuttgart  
Tel. 0711-7 20 95 0  
Fax 0711-7 20 95 33  
stuttgart@maedler.de

#### Zuständig für Schweiz:

Mädlér Norm-Antrieb AG  
Postfach 74  
Güterstr. 6  
CH-8245 Feuerthalen  
Tel. 052-647 40 40  
Fax 052-647 40 41  
info@maedler.ch  
www.maedler.ch

# Inhaltsverzeichnis

<b>I.</b>	<b>Symbolerklärung.....</b>	<b>3</b>
-----------	-----------------------------	----------

<b>II.</b>	<b>Allgemeines.....</b>	<b>4</b>
A.	Einleitung.....	4
B.	Bestimmungsgemäße Verwendung.....	4
C.	Sicherheit.....	5
D.	Unfallverhütungsvorschriften.....	5

<b>III.</b>	<b>Technische Daten.....</b>	<b>6</b>
A.	Funktion.....	6
B.	Aufbau.....	7

## Table of contents

<b><i>I.</i></b>	<b><i>Symbol explanation.....</i></b>	<b><i>3</i></b>
------------------	---------------------------------------	-----------------

<b><i>II.</i></b>	<b><i>General.....</i></b>	<b><i>4</i></b>
A.	<i>Introduction.....</i>	<i>4</i>
B.	<i>Intended use.....</i>	<i>4</i>
C.	<i>Safety.....</i>	<i>5</i>
D.	<i>Prevention of accidents.....</i>	<i>5</i>

<b><i>III.</i></b>	<b><i>Technical data.....</i></b>	<b><i>6</i></b>
A.	<i>Function.....</i>	<i>6</i>
B.	<i>Construction.....</i>	<i>7</i>

# I. Symbolerklärung

# I. Symbol explanation

**Gefahrenhinweis** weist auf mögliche schwerste, irreparable Personenschäden und auf mögliche umfangreiche Sachschäden hin.



**Hazard.** Potentially serious and irreparable personal injuries and extensive damage to property.

**Achtung** weist Sie auf mögliche leichtere Personenschäden und auf Schäden an den Hubgetrieben hin.



**Attention.** Potentially light personal injuries and damage to screw jacks affecting the quality of individual components.

**Hinweise** im Text werden mit diesem Symbol gekennzeichnet. Sie enthalten wichtige Informationen.



**Information.** Important information. No potential danger to people, equipment or property.

**Unbefugte Personen verboten:** Kennzeichnung eines Gefahrenbereiches, den nur befugte Personen betreten dürfen.



**No Unauthorized Personnel. Danger zone.** To be accessed by authorized personnel only.

**Recyclingsymbol:** Sachgerecht Entsorgung der Materialien.



**Recycling.** Appropriate disposal of materials.

Ohne ausdrückliche schriftliche Genehmigung der **Mädler GmbH D-70597 Stuttgart** darf die Betriebsanleitung - weder als Ganzes noch in Auszügen - elektronisch oder mechanisch vervielfältigt, verteilt, geändert, übertragen, in eine andere Sprache übersetzt oder anderweitig verwendet werden.

*These instructions, whether as a whole document or in parts, must not be electronically or mechanically copied distributed, changed, transmitted or translated into any other language or used for other purposes without formal, written consent by*

Die **Mädler GmbH D-70597 Stuttgart** haftet nicht für Schäden, die daraus resultieren, wenn die Betriebsanleitung nicht oder nur teilweise beachtet wurde.

*Mädler GmbH D-70597 Stuttgart shall not be liable for damages resulting from non-adherence to the Operating Instructions.*

Wenn abgenutzte Teile durch gleichartige, aber nicht vom Hersteller in der Betriebsanleitung empfohlenen identischen Teile ersetzt werden, haftet die **Mädler GmbH D-70597 Stuttgart** nur wenn die Hubgetriebe bereits vor dem Austausch der Teile Mängel aufgewiesen haben.

*Should wear and tear parts be replaced by identical, but not original components as recommended in these instructions, **Mädler GmbH D-70597 Stuttgart** shall only accept liability if the screw jacks were faulty prior to the replacement of these parts.*

Die **Mädler GmbH D-70597 Stuttgart** gewährt auf Material- und Herstellungsfehler eine Garantie von 1 Jahr ab Lieferdatum des Produkts beim Kunden. Details zur Herstellergarantie entnehmen Sie bitte den Vertragsvereinbarungen.

*Mädler GmbH D-70597 Stuttgart's period of warranty for material and production faults is 1 year from date of receipt of product. For the details regarding the manufacturing warranty, please refer to order agreements.*

## II. Allgemeines

### A. Einleitung

Diese Bedienungsanleitung beschreibt **Mädler Linearantriebe**. Eine Inbetriebnahme ist nur unter Berücksichtigung dieser Bedienungsanleitung zulässig.

- Die Bedienungsanleitung muss von Personen
  - gelesen
  - verstanden
  - und bei allen anfallenden Arbeiten beachtet werden.
- Beachten Sie Sicherheitshinweise und Unfallvorschriften in dieser Bedienungsanleitung.
- Die Bedienungsanleitung ist stets griffbereit zu halten



## II. General

### A. Introduction

*These operating instructions are specific to **Mädler Linear Actuator**. Commissioning is only permissible under strict adherence to these instructions.*

- *These operating instructions must be*
  - *read*
  - *understood*
  - *and adhered to in all cases*
- *Please observe notes and information regarding safety and prevention of accidents*
- *Please keep these operating instructions in safe and accessible place.*

Die technischen Daten, die Anordnung, Ausführung und Betriebsbedingungen entnehmen Sie bitte unserer Auftragsbestätigung und unseren Zeichnungen.

*For technical data, arrangement, type, design and operating conditions, please refer to our catalogue, order confirmation or our technical drawings.*

### B. Bestimmungsgemäße Verwendung

- Linearantriebe dienen ausschließlich der Verstellung und Bewegung von Lasten.

### B. Intended use

- *The sole function of the linear actuators is the adjustment, movement, lifting/lowering of loads.*

- Das Produkt ist in der Standardausführung nicht geeignet für den Einsatz in explosionsgefährdeter Umgebung.



- *The product, in its standard configuration, is not for use in potentially explosive environments.*

- Technische Daten, die nicht aus diesem Dokument hervorgehen, entnehmen Sie bitte unserer Auftragsbestätigung oder unseren Zeichnungen.



- *For technical details which are not documented in these instructions, please refer to our catalogue, order confirmation and/or technical drawings.*

- Änderungen der Betriebsbedingungen sowie Umbau bzw. Änderungen an unserer Antriebseinheiten sind nur mit unserer ausdrücklichen Genehmigung in schriftlicher Form gestattet.




- *Permission to change any operating conditions and/or modify any of our components must be sought in writing.*

**Technische Änderungen vorbehalten.**

***We reserve the right to make technical amendments.***

## C. Sicherheit

## C. Safety

- Die Montage, Bedienung und Wartung der Linearantriebe darf nur durch sachkundiges, eingewiesenes sowie mit den Vorschriften vertrautes Personal durchgeführt werden.
  - Die Anwesenheit im Gefahrenbereich und die Beförderung von Personen ist verboten
  - Niemals bewegliche Teile berühren.
  - Schutzeinrichtungen dürfen nicht entfernt oder deaktiviert werden
  - Betriebs- und Sicherheitsendschalter sorgen für eine zuverlässige Abschaltung der Hubbewegung.
  - Wegen möglichen Ausknickens darf die max. Drucklaut Tabelle nicht überschritten werden.
- 
- *Assembly, operation and maintenance may only be carried out by authorized personnel.*
  - *The presence of people within the danger zone and the transportation of people is strictly forbidden.*
  - *Never touch moving parts.*
  - *Do not remove or de-activate safety devices.*
  - *Operating and safety limit switches ensure the reliable stopping of the actuator action.*
  - *Because of danger of buckling, the tensile load may not be overrun (see data table).*

- Mängel und Unregelmäßigkeiten müssen sofort fachgerecht beseitigt werden.
- 
- *Any defects or irregularities must immediately be rectified by competent persons.*

## D. Unfallverhütungsvorschriften

## D. Prevention of accidents

Es sind jeweils die im Einsatzland gültigen Vorschriften zu beachten, in Deutschland zur Zeit der Erstellung (Januar 2011):

- EG-Maschinenrichtlinie 2006/42/EG

*The regulations prevailing in the country of us must be observed. In Germany, these are currently( in 01 / 2011 ):*

*- EU Machine Directive 2006/42/EU*

### III. Technische Daten

### III. Technical data

#### A. Funktion

Alle Antriebe sind standardmäßig mit Klinkenstecker und 1,2 Meter Kabel versehen. Die Endlagenschalter sind integriert. **(Endlagenabschaltung intern)**. Der innere Antrieb erfolgt über Getriebe bzw. Riementriebe. Die Antriebe sind über die Kontrollbox direkt am Netz zu betreiben. Die Umspannung erfolgt in der Kontrollbox. Die Hand-Operatoren dienen zur Betätigung der Stellantriebe.

#### A. Function

*All actuators are provided as standard with jack plugs and 1.2 meter of cable. The limit switches are integrated(**internal limit switch**). The drive train is configured as geared motor drive and/ or belted motor drive. The actuators are supplied through the control box, directly off the electrical supply. The control box provides voltage transformation. The hand operators are used to operate the actuators.*

#### Leistungsdaten der Linearantriebe

#### Actuator datas

Artikel-Nr.	Geschwindigkeit	Hublänge	max. Zugbelastung *	max. Druckbelastung *
	mm/sec	mm	N	N
475 130 10	5	100	6000	6000
475 130 20	5	200	6000	6000
475 130 30	5	300	6000	3900
475 130 40	5	400	6000	2300
475 130 50	5	500	6000	1500
475 130 60	5	600	6000	1100
475 130 80	5	800	6000	610
475 131 00	5	1000	6000	400
475 140 10	20	100	2000	2000
475 140 20	20	200	2000	2000
475 140 30	20	300	2000	1300
475 140 40	20	400	2000	766
475 140 50	20	500	2000	509
475 140 60	20	600	2000	366
475 140 80	20	800	2000	202
475 141 00	20	1000	2000	133

\* statisch und dynamisch

#### Daten der Kontrollboxen

#### datas of control boxes

Artikel-Nr.	Eingangsspannung	Verwendbar für
475 190 01	230V AC	1 Stellantrieb
475 190 02	230V AC	1-2 Stellantriebe
475 190 04	230V AC	1-4 Stellantriebe
475 191 01	24V DC	1 Stellantrieb
475 191 02	24V DC	1-2 Stellantriebe
475 191 04	24V DC	1-4 Stellantriebe

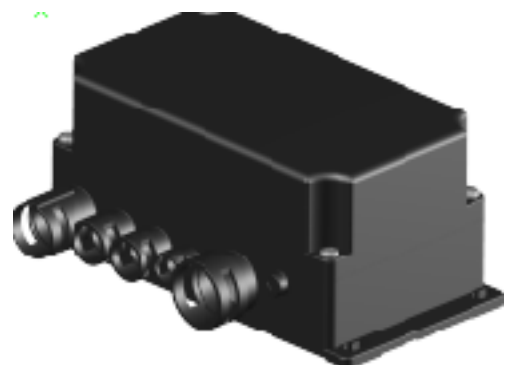
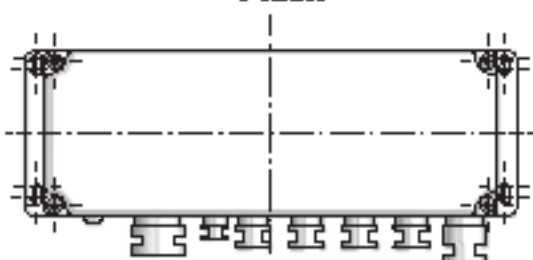
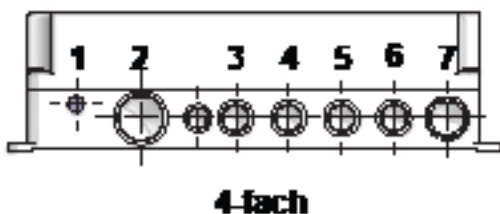
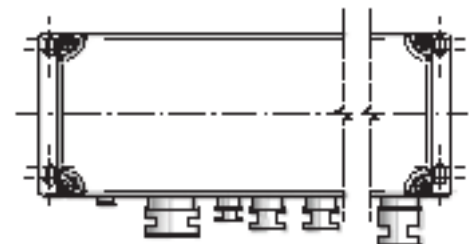
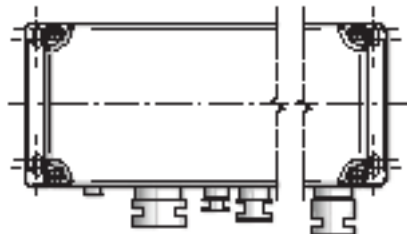
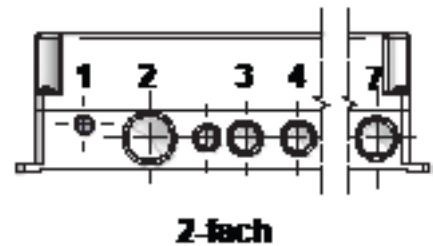
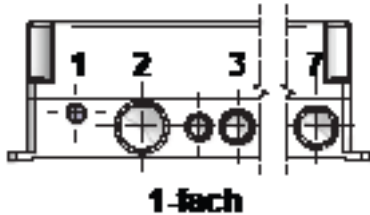
## B. Aufbau

## B. Construction

### Kontrollbox (A)

Betriebsspannung	230 V AC or 24 V DC	<i>Input power</i>
Ausgangsspannung	24 V DC (86VA)	<i>Output Power</i>
Einschaltdauer	10% bezogen auf 20 Minuten	<i>Dute cycle</i>
Überlastschutz	in Kontrollbox integriert	<i>Overload protection</i>
zur Verbindung mit 1-4 Linearantrieben und Hand-Operator.	Schutzart IP 43	<i>to be connectet to 1 - 4 actuators and hand operator.</i>

Gehäuse in schwarz oder weiß erhältlich (standard: schwarz).  
 Box in black and white available (standard: black).



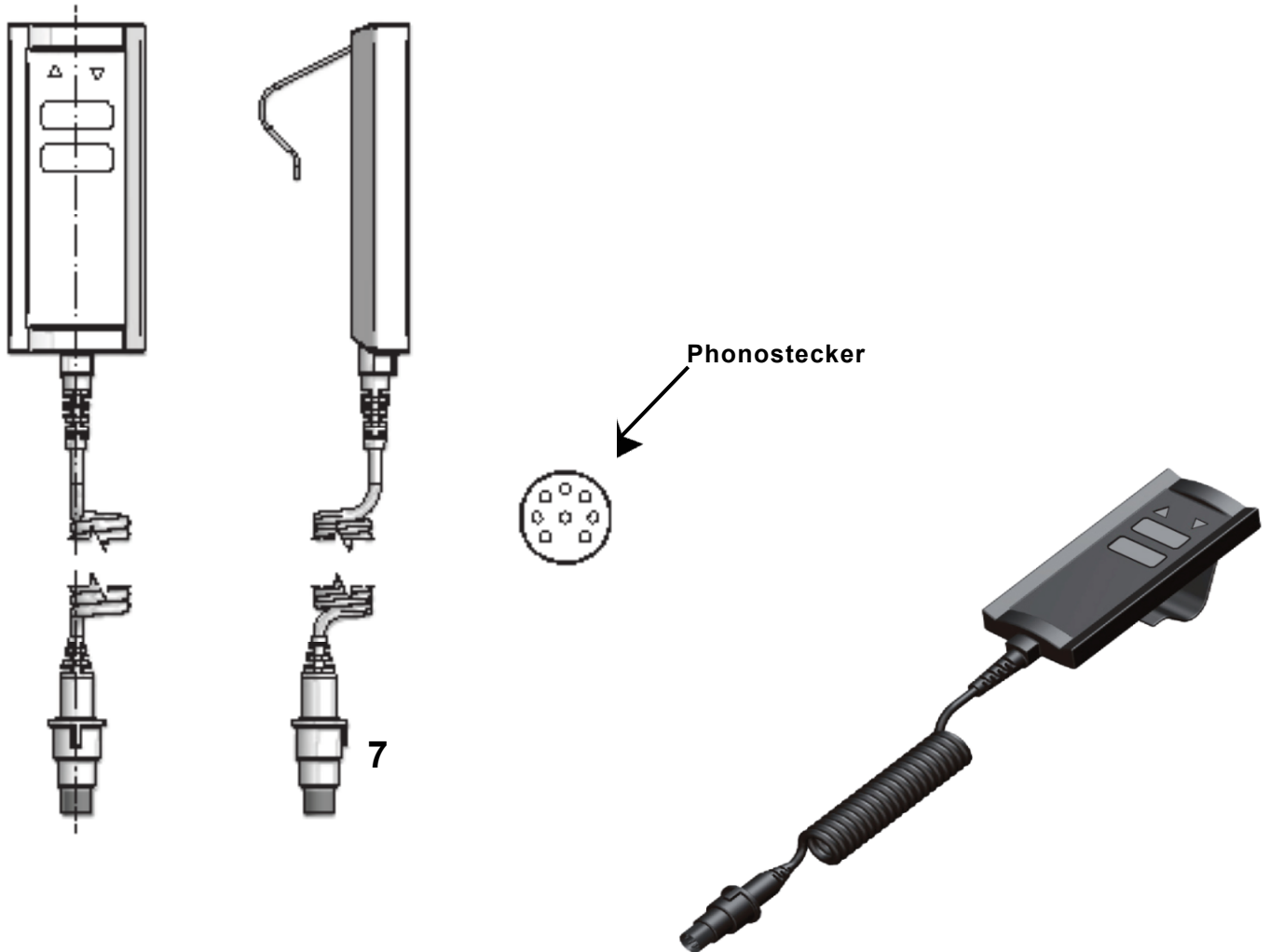
- |   |   |  |                   |
|---|---|--|-------------------|
| 1 | = | LED Anzeige                                  | / LED display     |
| 2 | = | IEC Netzkabel<br>(bei 230 V AC - Ausführung) | / IEC power cord  |
| 3 | = | Stellantrieb                                 | / Linear Actuator |
| 4 | = | Stellantrieb                                 | / Linear Actuator |
| 5 | = | Stellantrieb                                 | / Linear Actuator |
| 6 | = | Stellantrieb                                 | / Linear Actuator |
| 7 | = | Hand - Operator                              | / Hand Operator   |

## Hand-Operator (B)

Gehäuse in schwarz oder weiß erhältlich (standard: schwarz).  
*Box in black and white available (standard: black).*

Zur Steuerung von 1-4 Linearantrieben, mit Stecker und Kabel.  
*to operate 1-4 linear actuators, with plug and cable.*

Schutzart IP 54



## Daten der Hand-Operatoren

Artikel-Nr.	Verwendbar für	Tasten Anzahl
475 192 01	1 Stellantrieb	1 Paar
475 192 02	1-2 Stellantriebe	2 Paare
475 192 04	1-4 Stellantriebe	4 Paare



## Linearantrieb GR/I (C)

Betriebsspannung	24 V DC	<i>Input power</i>
Hublast	siehe Tabelle Seite 5 - see page 5	<i>Load Capacity</i>
Geschwindigkeit	5 mm/sec. oder 20 mm/sec.	<i>Speed</i>
lieferbare Hublängen	50 ... 1000 mm	<i>Stroke available</i>
Länge eingefahren	S + 175 mm	<i>Retracted Length</i>
Schutzart	IP 43	<i>Protection Class</i>
Einschaltdauer	10% bezogen auf 20 Minuten	<i>Duty Cycle</i>
Überlastschutz	in Kontrollbox integriert	<i>Limit switch</i>



- Kontrollbox (A) an vorgesehener Stelle montieren und die mechanische Kablesicherung (Kunststoff-Clipleiste) entfernen.
- das Kabel des Hand-Operators mit dem Phonostecker an die Kontrollbox (A) anschließen (in Buchse 7).
- Stellantriebe (C) montieren und mit ihren Kabeln an die Kontrollbox anschließen (in Buchsen 3 - 6).
- 230 V AC: IEC Netzkabel in Kontrollbox einstecken (in Buchse 2) und Netzstecker einstecken.  
24 V DC: Leitung der Kontrollbox mit 24 V – Stromquelle verbinden ( rot = + ).
- Mechanische Kablesicherung (Clip-Leiste) wieder auf die Kontrollbox aufstecken.
- Wenn die LED grün (1) leuchtet, liegt Spannung an der Kontrollbox an. Dann ist das Linearantriebssystem betriebsbereit.
- Mit dem Hand-Operator lassen sich die Stellantriebe einzeln stufenlos aus- und einfahren.
- Mount control box (A) and remove the plug retentioner (plastic clip bar).
- Plug the cable of the hand-operator (B) into the control box (into socket no. 7).
- Mount the linear actuators (C) and plug their cables into the control box (into sockets 3 - 6).
- 230 V AC: Plug the IEC power cord into the control box (into sockets 3 – 6). Plug the power cord into the socket of your power system.  
24 V DC: Connect the power cord of the control box with the 24 V DC power source ( red = + ).
- Fix the plug retentioner (plastic clip bar) back onto the control box.
- Then the green LED (1) should be on. Then the actuator system is ready to operate.
- With the hand-operator each single actuator can be operated individually.