

Ø 36 mm

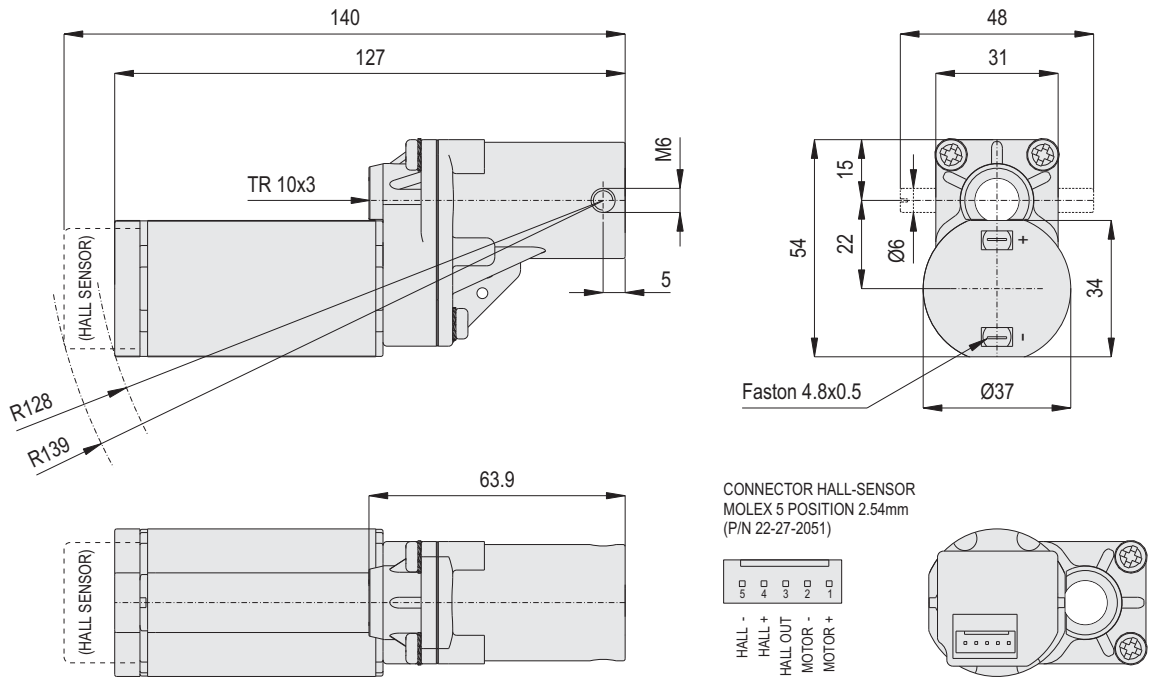
12/24 V/DC

5 - 40 mm/s

300 - 2.100 N

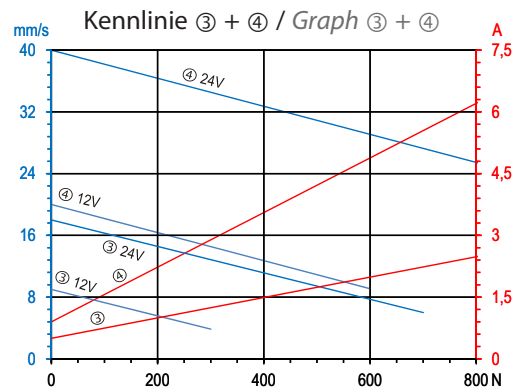
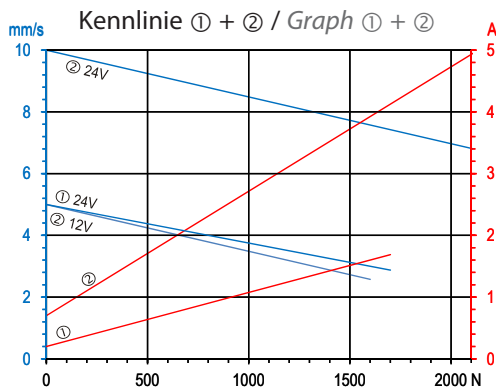
100 nF
- µH

1 Channel
2 Pulses



HINWEIS / Remark

Lieferung inkl. Anbauteilen, ohne Spindel. Empfohlenes Fett für die Spindelmutter: OKS 400 von OKS München.
Supplied with add-on parts, without acme-screw. Recommended grease for the screw: OKS 400 of OKS Munich.



Technische Daten / Technical data

Schutzart IP 20 / Protection class IP 20

Bestell-Nr. Order-No.	Hall-Sensor Hall sensor	U _N Nom. Voltage	Leerlaufgeschw. No-load speed	i Gear ratio	Einschaltdauer Duty cycle	max. Hubkraft Max. torque	nom. Hubkraft Nom. torque	Kennlinie Graph
47520101	-	24 V/DC	5 mm/s	50:1	70%	1.700 N	1.000 N	①
47520102	-	24(12) V/DC	10(5) mm/s	50:1	30(50)%	2.100(1.600) N	1.200(1.200) N	②
47520103	-	24(12) V/DC	18(9) mm/s	12:1	50(80)%	700(300) N	400(200) N	③
47520104	-	24(12) V/DC	40(20) mm/s	12:1	30(50)%	800(600) N	400(400) N	④
47520111	✓	24 V/DC	5 mm/s	50:1	70%	1.700 N	1.000 N	①
47520112	✓	24(12) V/DC	10(5) mm/s	50:1	30(50)%	2.100(1.600) N	1.200(1.200) N	②
47520113	✓	24(12) V/DC	18(9) mm/s	12:1	50(80)%	700(300) N	400(200) N	③
47520114	✓	24(12) V/DC	40(20) mm/s	12:1	30(50)%	800(600) N	400(400) N	④

Nennspannung Hall-Sensor : 5 - 24 V/DC / Nominal voltage Hall sensor : 5 - 24 V/DC

Diese Angaben sind Mittelwerte gemessen im kalten Zustand des Motors. Abweichungen von ±10% sind möglich. Technische Änderungen vorbehalten.
These data are measured average values at cold engine. Deviations from ±10% are possible. Subject to change without notice.