



# Betriebsanleitung ROfre 897 Digitaler Frequenzumrichter 0,25 – 0,75 kW

---

Mädler GmbH

Tränkestr. 8                      D-70597 Stuttgart  
Tel. +49 711-72095-0      Fax +49 711-72095-33  
<http://www.maedler.de>      E-Mail [info@maedler.de](mailto:info@maedler.de)

---



Diese Betriebsanleitung enthält folgende wichtige Informationen zur CE-Kennzeichnung:  
- Gültigkeit  
- Projektierung, Montage und Verdrahtung, Inbetriebnahme, Wartung



© Copyright Mädler GmbH 2002

Alle Rechte vorbehalten. Die Weitergabe sowie Vervielfältigung dieser Unterlage, die Verwertung und Mitteilung ihres Inhaltes ist nicht gestattet, soweit nicht ausdrücklich zugestanden. Zuwiderhandlung verpflichtet zu Schadenersatz.

Der Hersteller behält sich das Recht vor, Inhalt und Produktangaben sowie Auslassungen ohne vorherige Bekanntgabe zu korrigieren, bzw. zu ändern und übernimmt keinerlei Haftung für Schäden, Verletzungen bzw. Aufwendungen, die auf vorgenannte Gründe zurückzuführen sind.

**Für Ihre persönlichen Notizen**

---

# Inhaltsverzeichnis

---

<b>1</b>	<b>ALLGEMEINES</b>	<b>3</b>
1.1	ZU DIESER ANLEITUNG	3
1.1.1	<i>Verwendete Piktogramme und deren Bedeutung</i>	3
1.2	TECHNISCHE ÄNDERUNGEN	3
<b>2</b>	<b>SICHERHEITSHINWEISE UND UMWELTSCHUTZ</b>	<b>4</b>
2.1	ALLGEMEINE SICHERHEITSHINWEISE	4
2.2	UMWELTSCHUTZ	6
2.3	ZUSATZINFORMATIONEN	6
<b>3</b>	<b>GERÄTEBESCHREIBUNG</b>	<b>7</b>
<b>4</b>	<b>TECHNISCHE DATEN</b>	<b>9</b>
4.1.1	<i>Allgemein</i>	10
4.1.2	<i>Elektrische Daten des Leistungsteils</i>	11
4.1.3	<i>Elektrische Daten des Steuerteils (Option- Nur auf Anfrage erhältlich)</i>	12
4.1.4	<i>Spezielle Anforderungen für Installation nach UL-Vorgaben</i>	13
4.1.5	<i>Typenschlüssel</i>	13
4.2	BESTELLDATEN	13
<b>5</b>	<b>FUNKTIONSBESCHREIBUNG</b>	<b>14</b>
<b>6</b>	<b>ANSCHLUSS UND VERDRAHTUNGSHINWEISE</b>	<b>16</b>
6.1	GRUNDANSCHLUßPLAN	16
<b>7</b>	<b>MONTAGE</b>	<b>19</b>
7.1	MONTAGEVORKEHRUNGEN	19
7.2	MECHANISCHE INSTALLATION	19
7.3	MAßBILD UND MONTAGEABMESSUNGEN	20
7.3.1	<i>Frequenzumrichter</i>	20
7.4	ELEKTRISCHE MONTAGE	21
7.4.1	<i>Leistungsverdrahtung</i>	21
7.4.2	<i>Überlast- und Kurzschluß-Schutz</i>	22
7.4.3	<i>Erdung</i>	22
7.5	EMV-GERECHTE INSTALLATION	23
7.5.1	<i>Wichtige Informationen zu EMV</i>	23
<b>8</b>	<b>EINSTELLUNGEN UND INBETRIEBNAHME</b>	<b>24</b>
8.1	BEDIENFELD	24
8.1.1	<i>Einführung</i>	24
8.1.2	<i>Funktionstasten zur Einstellung des Antriebes</i>	25
8.1.3	<i>Funktionstasten beim Bedienen Vorort (Lokal-Modus)</i>	25
8.1.4	<i>Zurücksetzen aller Parameter auf Werkseinstellungen</i>	25
8.1.5	<i>Menüstruktur</i>	26
8.2	EINSTELLUNG UND ERSTES EINSCHALTEN	27
8.2.1	<i>Überprüfung vor dem ersten Einschalten</i>	27
8.2.2	<i>Sicherheit des Antriebssystems</i>	27
8.2.3	<i>Vorbereitungen zum Einschalten des Antriebes</i>	27
8.2.4	<i>Anfahren des Antriebes</i>	28
8.3	PARAMETER-EBENE	29

---

<b>9</b>	<b>BETRIEBS UND FEHLERMELDUNGEN .....</b>	<b>35</b>
9.1	ALLGEMEINES.....	35
9.2	BETRIEBSMELDUNGEN.....	35
9.3	EINSTELLUNGSFEHLER .....	35
9.4	FEHLERMELDUNGEN.....	36
9.5	WEITERE FEHLERSUCHE .....	38
<b>10</b>	<b>SERVICE .....</b>	<b>39</b>
10.1	REGELMÄßIGE INSTANDHALTUNG .....	39
10.2	REPARATUR .....	39
10.3	RÜCKLIEFERUNGEN.....	39

---

---

# 1 Allgemeines





## 1.1 Zu dieser Anleitung

Diese Betriebsanleitung richtet sich an Anwender, die über entsprechende Fachkenntnisse verfügen. Diese Betriebsanleitung beschreibt die Funktion des ROfre 897 Frequenzumrichters. Eine Beschreibung der Maschine oder des Systems, in die/das der ROfre 897 Frequenzumrichter integriert ist, kann **nicht** von dieser Betriebsanleitung abgeleitet werden.

Diese Betriebsanleitung ist für alle bestimmt, die eine Anwendung mit dem ROfre 897 Frequenzumrichter projektieren, diesen montieren, einstellen, in Betrieb nehmen, warten oder betreiben.

Alle betroffenen Personen müssen diese Betriebsanleitung vollständig und mit Sorgfalt lesen, bevor mit der Installation oder dem Betrieb begonnen wird.

### 1.1.1 Verwendete Piktogramme und deren Bedeutung

 Achtung	<ul style="list-style-type: none"><li>• Dieses Zeichen weist auf eine Gefahr hin, die zu Personenschäden führen kann.</li></ul>
 Vorsicht	<ul style="list-style-type: none"><li>• Dieses Zeichen weist auf eine Gefahr hin, die zu Beschädigungen am Gerät oder an anderen Maschinenteilen führen kann.</li></ul>
 Vorsicht	<ul style="list-style-type: none"><li>• Dieses Zeichen weist auf eine Gefahr hin, die im Zusammenhang mit elektrischen Einflussgrößen steht und zu Beschädigungen oder Beeinträchtigungen am Gerät oder an anderen Maschinenteilen führen können.</li></ul>
 Hinweis	<ul style="list-style-type: none"><li>• Dieses Zeichen leitet einen Hinweis oder eine Zusatzinformation ein.</li></ul>

**Die Symbole können auch kombiniert eingesetzt werden!**

## 1.2 Technische Änderungen

Der Hersteller behält sich vor, technische Änderungen ohne vorherige Ankündigung vorzunehmen.

## 2 Sicherheitshinweise und Umweltschutz

### 2.1 Allgemeine Sicherheitshinweise

Die folgenden Warnungen und Risiken sind aufgeführt, um dem Anwender maximalen Nutzen zu ermöglichen und auf wichtige Sicherheitsaspekte hinzuweisen.



**Achtung**

- Die Installation, Inbetriebnahme oder Wartung dieser Antriebe ist nur von fachkundigem Personal, das mit der Funktionsweise der Ausrüstung und zugehöriger Maschinen vollständig vertraut ist, durchzuführen. Nichtbeachten dieser Vorschrift kann zu Verletzungen und/oder Sachschäden führen.
- Die Arbeit an den Geräten darf nur im vollkommen spannungslosen Zustand erfolgen.
- Der Antriebsmotor ist an einen passenden Schutzleiteranschluss anzuschließen. Nichtbeachten führt zu Stromschlaggefahr.
- Die Kondensatoren im Zwischenkreis führen hohe Spannung auch nach dem Ausschalten. Vor dem Öffnen des Gerätes 3 Minuten Zeit zum Entladen abwarten.
- ROfre 897 Frequenzumrichter können ohne die Beachtung der erforderlichen Vorsichtsmaßnahmen eine elektrische Gefahrstelle mit Lebens- oder Verletzungsrisiko darstellen.
- Rotierende und bewegende Maschinenteile stellen ebenfalls eine Gefahr für Leben, Verletzung oder Sachschäden dar.



**Vorsicht**

- Diese ROfre 897 Frequenzumrichter wurden vor dem Versand werkseitig geprüft. Vor der Montage und Inbetriebnahme sind die Geräte jedoch auf mögliche Transportschäden, lockere Bauteile, Verpackungsmaterial, etc. zu kontrollieren.
- Hochspannungs-Widerstandsprüfungen an der Verdrahtung dürfen nur nach vorherigem Abklemmen des ROfre 897 Frequenzumrichters vom zu prüfenden Schaltkreis durchgeführt werden.

**Geräte-  
Austausch**



**Achtung**

- Bei Austausch des ROfre 897 Frequenzumrichters ist es unbedingt erforderlich, dass alle durch den Anwender definierten Parameter, welche den ordnungsgemäßen Betrieb des Antriebes bestimmen, korrekt installiert werden, bevor das Gerät wieder in Betrieb genommen wird.
- Die Missachtung dieser Maßnahme kann Gefahr oder Verletzungsrisiko hervorrufen.

**Installation**



**Achtung**

- Dieses Produkt hat die Schutzart IP54. Für sicheren und zuverlässigen Betrieb sind die zutreffenden Einbauvorschriften entsprechend dem Einsatzort zu beachten.
- Sorge ist dafür zu treffen, dass
  - Mechanisch einwandfreie Befestigungen entsprechend den Empfehlungen verwendet werden
  - Der Frequenzumrichter mit ausreichend Kühlluft entsprechend den empfohlenen Kühlabständen versorgt wird
  - Kabel und Anschlusstechnik den Empfehlungen entsprechen

- Montage und Inbetriebnahme nur durch geschultes Fachpersonal ausgeführt wird
- Nenndaten nicht überschritten werden.

**Anwendungs-  
Risiko**



**Achtung**

- Die Einbindung des Gerätes in andere Anlagen oder Systeme liegt außerhalb des Verantwortungsbereiches von Lieferant oder Hersteller. Dies bezieht sich auf die Anwendbarkeit, Wirkung, Betriebssicherheit und auf andere Einrichtungen oder Systeme
- Soweit zutreffend sollte der Anwender relevante Aspekte der folgenden Risikoeinschätzung in Betracht ziehen.

**Wartung,  
Reparaturen**



**Achtung**

- Wartungsarbeiten dürfen nur durch ausgebildetes Fachpersonal gemäß Anleitung des Herstellers durchgeführt werden (oder zum Lieferanten schicken).
- Kundenseitig durchgeführte Reparaturen, insbesondere bei Verwendung von nicht vorgesehenen Ersatzteilen, können Gefahr oder Verletzungsrisiko verursachen.
- Bei Reparaturen werden nur dann Reparaturberichte erstellt, wenn dem defekten Gerät eine genaue Fehlerbeschreibung beigelegt ist.

**Risiko-  
Einschätzung**



**Achtung**

- Unter fehlerhaften oder unbeabsichtigten Bedingungen kann der Antrieb:
  - Eine falsche Motordrehzahl annehmen
  - Eine starke Motorüberdrehzahl bewirken
  - Eine falsche Motordrehrichtung hervorrufen
  - Der Motor kann unter Spannung stehen (es sei denn, geeignete Gegenmaßnahmen sind anlagenseitig vorgesehen)

**Der Anwender muss ausreichende mechanische Abdeckungen vorsehen und/oder gemäß Sicherheitsvorschriften Überwachungs- und Sicherheitssysteme installieren.**

**Bestimmungsgemäßer  
Gebrauch**



**Achtung**

- Drehzahlsteuerung von Asynchron-Käfigläufer oder Synchronmotoren
- Das Gerät ist ausschließlich für den vorgesehenen Zweck einzusetzen und entsprechend seiner vordefinierten Betriebsdaten zu betreiben. Jede missbräuchliche Anwendung kann eine ernsthafte Gefährdung von Personen sowie Sachschäden bewirken und zieht einen Haftungsausschluss nach sich.

**EMV**



**Vorsicht**

- Beachten Sie die relevanten EMV-Bestimmungen. Das Gerät selber ist in der Standardausführung mit einem EMV-Filter der Klasse A ausgestattet.
- Der Einsatz von Erdstrom-Überwachungseinrichtungen zusammen mit ROfre 897 Frequenzumrichter oder ähnlichen sind **für Personenschutz nicht geeignet**. Der Personenschutz ist anderweitig zu gewährleisten, siehe EN50178/VDE0160.

**SPANNUNGS-  
UNTER-  
BRECHUNGEN**



**Achtung**

- Während einer Spannungsunterbrechung kann die Funktion des ROfre 897 Frequenzumrichters nicht aufrechterhalten werden.

**ANLAUF NACH  
SPANNUNGS-  
WIEDERKEHR**



**Achtung**

- Bei den Frequenzumrichtern ROfre89712xxx und ROfre89713xxx ist ein automatischer Anlauf nach Spannungswiederkehr möglich, wenn
  - externer Start anliegt bei ROfre89712xxx
  - eine Laufrichtung vorgewählt ist bei ROfe89713xxx

**SCHUTZ-  
ISOLIERUNG**



**Vorsicht**

- Alle offenen, berührbaren Metallteile sind durch Basisisolierung und Schutzleiter geschützt (SCHUTZKLASSE I).
- Der Anwender ist für den sachgemäßen Anschluss des Schutzleiters verantwortlich!

## 2.2 Umweltschutz



**Achtung**

- Die Verpackung ist brennbar und kann im Falle einer unsachgemäßen Entsorgung giftige Gase hervorrufen.
- Durch Einatmen der Gase kann es zu gesundheitlichen Schäden kommen.

**Entsorgung-  
hinweise**



**Hinweis**

- Entsorgen Sie das Verpackungsmaterial vorschriftsmäßig.
- Ausgediente Geräte oder Teile davon sind als Elektronikschrott gesondert zu entsorgen.
- Kupferkabel und Leitungen sowie alle anderen Recycelfähigen Materialien sind dem Wertstoffkreislauf zuzuführen.

## 2.3 Zusatzinformationen

**Unterstützung**



**Hinweis**

- Zur Anwendungsunterstützung und Schulung wenden Sie sich an Ihren Lieferanten.



### 3 Gerätebeschreibung

- Rofre897  
Frequenzumrichter:
- geeignet für den Betrieb von Asynchronmotoren
  - universeller Einsatz sowohl für allgemeine Industrieanwendungen als auch Lüfter und Pumpen
  - lieferbar für den Spannungsbereich 1AC 230 V für Motoren bis 0,75kW
- Moderne  
µP-Technologie:
- sinusförmige Erregung des Motors im gesamten Drehzahlstellbereich
  - Ausgangsfrequenz von 0 bis 200 Hz
  - Taktfrequenz 4...16 kHz einstellbar
- Programmierung:
- einfachste Parametrierung und Diagnose mit 3-stelliger Anzeige und 5 Funktionstasten die auch Vorort-Bedienung ermöglichen.
  - umfangreiche integrierte Schutzfunktionen
- Standard-Lieferumfang:
- ROfre 897 Frequenzumrichter, komplett mit Netz- und Motorkabel
  - Betriebsanleitung einschließlich Parameterliste

Die nachfolgende Tabelle erklärt die wichtigsten Komponenten, die auf den Bildern 1.1a, 1.1b, 1.1c und 1.1d zu sehen sind.

Display:	3-stelliges Display zur Anzeige der Parameter bzw. der Werte (siehe Kap. 8.1 Bedienteil)
Bedientasten:	Über diese 5 Bedientasten können alle Geräteparameter festgelegt werden. (siehe Kap. 8.1 Bedienteil)
Hauptschalter:	Zum Ein- und Ausschalten des Geräts.
Sollwert-Poti:	Zur Einstellung des Drehzahlsollwertes.
Sicherungen:	Feinsicherungen, flink, für Baureihe 8971XX25 : 4A für Baureihe 8971XX37 : 6,3A für Baureihe 8971XX75 : 10A
Optional: Not-Aus-Schalter Steuerbuchse: Wahlschalter:	zur externen Ansteuerung des Frequenzumrichters (ROfre89712xxx) Einstellung der Drehrichtung links/rechts (ROfre89713xxx)
Erdungsbolzen	Zusätzliche Erdung
Anschlussleitungen	Fertig konfektionierte Netz- und Motorzuleitung

Gültig für:  
 ROfre 89710025  
 ROfre 89710037  
 ROfre 89710075

Hauptschalter

Display

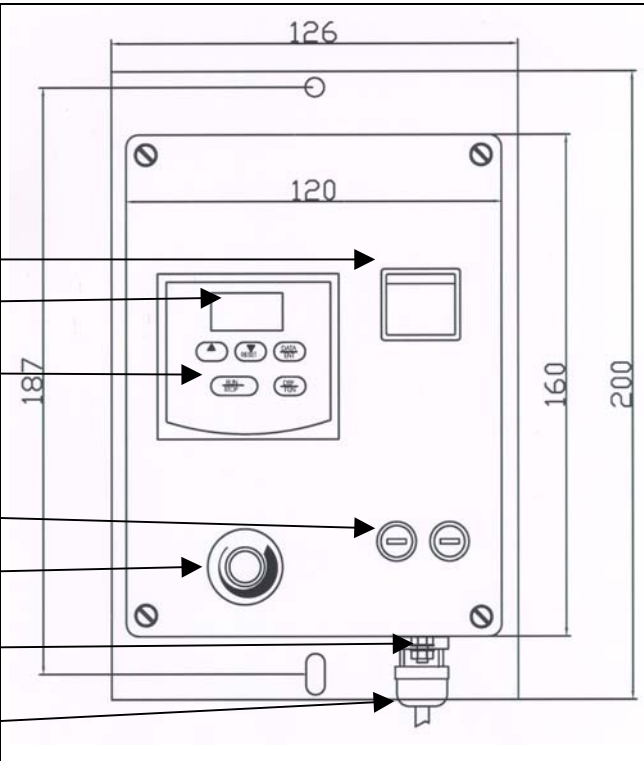
Tastatur

Sicherungen

Poti

Erdungsbolzen

Anschlussleitungen



**Bild 1.1a: Wichtige Teile des ROfre 89710 Frequenzumrichters (Standardgeräte)**

Gültig für:  
 ROfre 89711025  
 ROfre 89711037  
 ROfre 89711075

Hauptschalter

Display

Tastatur

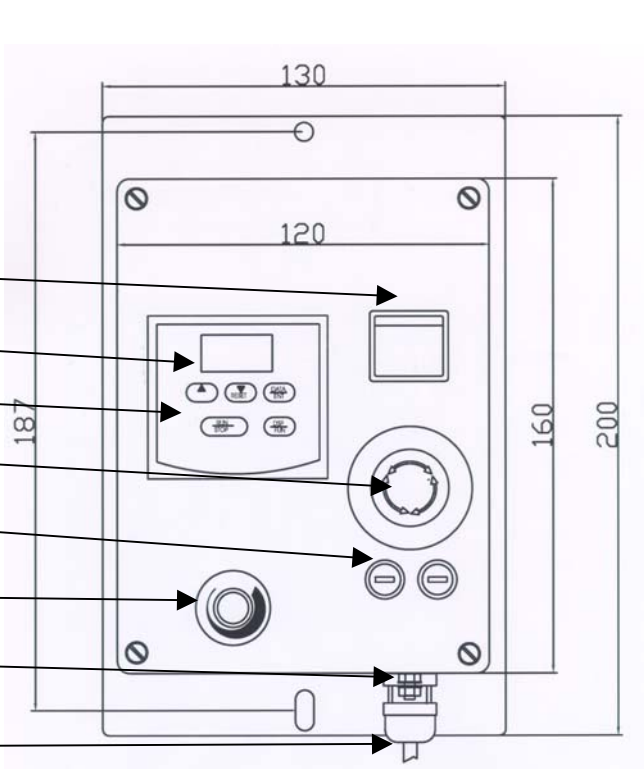
Not-Aus

Sicherungen

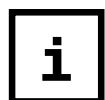
Poti

Erdungsbolzen

Anschlussleitungen



**Bild 1.1b: Wichtige Teile des ROfre 89711 Frequenzumrichters (Geräte mit Not-Aus)**

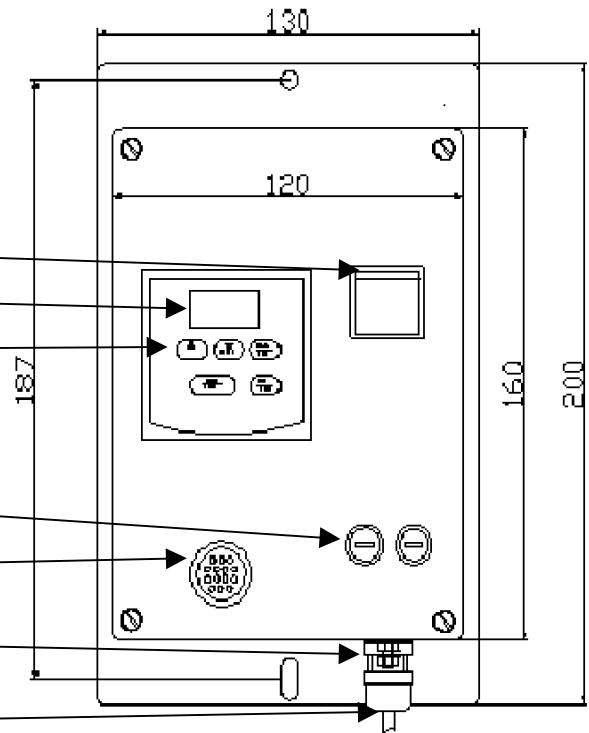


**Hinweis**

- Für den Schutzleiteranschluss sind M4 Kabelschuhe zu verwenden.

Gültig für:  
ROfre 89712025  
ROfre 89712037  
ROfre 89712075

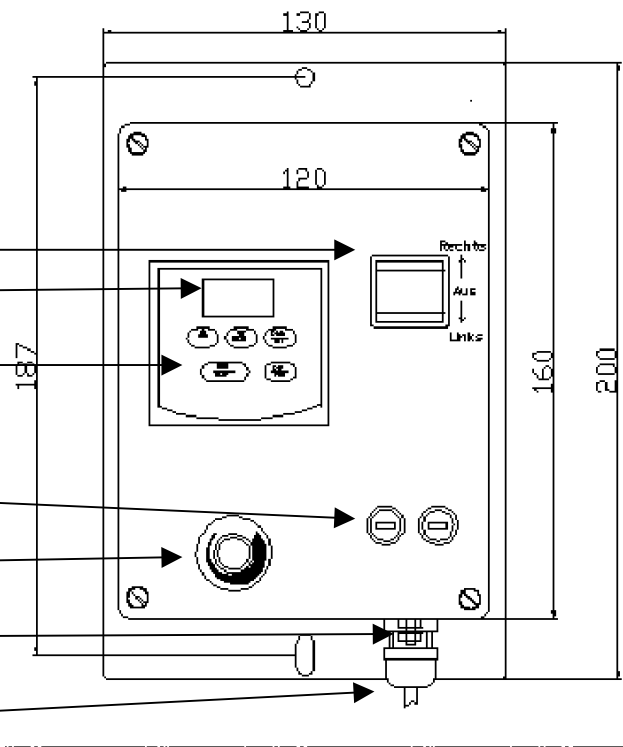
Hauptschalter  
Display  
Tastatur  
Sicherungen  
Steuerbuchse  
Erdungsbolzen  
Anschlussleitungen



**Bild 1.1c: Wichtige Teile des ROfre 89712 Frequenzumrichters (Geräte mit Steuerbuchse)**

Gültig für:  
ROfre 89713025  
ROfre 89713037  
ROfre 89713075

Wahlschalter  
Display  
Tastatur  
Sicherungen  
Poti  
Erdungsbolzen  
Anschlussleitungen



**Bild 1.1d: Wichtige Teile des ROfre 89713 Frequenzumrichters (Geräte mit Wahlschalter)**



Hinweis

- Für den Schutzleiteranschluss sind M4 Kabelschuhe zu verwenden.

## 4 Technische Daten

### 4.1.1 Allgemein

Steuerteil:	Bedienung über das integrierte Bedienfeld oder optional über externe Analog- und Digital- Ein-/ Ausgänge, die auf eine Buchse geführt werden:	
	Ausgangsfrequenz	0...200 Hz
	Boost	0...10 %
	Festsollwerte	3 (optional)
	Stop-Funktionen	Rampe, DC-Bremmung, Austrudeln
Schutzeinrichtungen:	Überwachungen	Kurzschluss Phase - Phase, bzw. Phase - Erde, Spitzenstrom 200% Nennstrom, Überlast 150% 60s, IGBT- Übertemperatur, Überspannung, Unterspannung
	U/f – Kennlinie	6 verschiedene Kennlinien einstellbar
	Überlastfähigkeit	150 % I <sub>N</sub> / 60 s
Diagnose:	Fehlermeldungen an der dreistelligen LED-Anzeige	
<b>Optional</b>	<b>Nur bei ROfre89712xxx!</b>	über Steuerbuchse
Ein-/ Ausgänge:	Analoge Eingänge	Drehzahl- Sollwert 0...+10 V, 0...20mA oder 4...20 mA
	Analoger Ausgang	Ausgangsfrequenz 0...+10 V (0 V = 0 Hz, 10 V = Max. Drehzahl (F06))
	Digitale Eingänge	Potentialfreie Kontakte oder externe DC 24 V Industrielogik für: (12/24 V DC): Hochlauf Rückwärts Multifunktionseingänge (Tippen, Festsollwerte, Not-Halt, Externe Überwachung, Reset)
	Digitaler Ausgang	Potentialfreier Relaiskontakt für Meldungen: Eingeschaltet Sollwert erreicht Störung
Spannung:	Spannung	15 % Nennspannung für normale Anwendung
	Frequenz	50...60 Hz
	Überspannungskategorie	III
	Bemessungs- Isolationsspannung gegen PE	AC 300 V(nur zur Verwendung an TT/TN netzen mit geerdetem Sternpunkt)

Umgebung	Zulässige Temperaturen	Betrieb	-10	...	+35	°C
		Lagerung:	-25	...	+55	°C
		Transport:	0	...	+70	°C kurzzeitig
	Klimatische Bedingungen	0...95 % relative Feuchte				
	Sonstiges	Die Kühlluft muss weitgehend staubfrei, nicht korrosiv, nicht entflammbar sein				
Aufstellungshöhe	ab 1000 m über NN Leistungsreduzierung 1,5 % pro 100 m ;max. 2000 m über NN					
Sicherheit	Angewandte Normen	EN50178				
	Schutzklasse	I (IEC 536) Basisisolierung und Schutzleiter. Der Anwender ist für den sachgemäßen Anschluss des Schutzleiters (PE) verantwortlich				
	IP-Schutzart	IP54 (EN 60259)				
	Potentialtrennung	Signal- und Der Steuerkreis ist durch Basisisolierung vom Netzpotalential getrennt.				

#### 4.1.2 Elektrische Daten des Leistungsteils

Spannungsversorgung:  
Nur TT/TN geerdete Netze,  
Verwendung mit IT-Netzen ist  
nicht zulässig

Normale Anwendungen:  
Sonderanwendungen nach  
Rücksprache:

L/N AC 230 V  
50/60 Hz

#### Produktbezeichnung

ROfre	ROfre	ROfre
897xx	897xx	897xx
025	037	075

#### Betrieb mit konstantem Moment

Motorleistung	kW	0,25	0,37	0,75		
Motorstrom I <sub>N</sub>	A	1,4	2,3	4,2		
Motorkabel	mm <sup>2</sup>	1,0	1,0	1,0		
Anschlussleistung	kW	0,53	0,88	1,6		
Netzstrom	A	3,0	5,2	9,4		
Netzsicherung/Leistungsschalter	A	16	16	16		
Netzkabel	mm <sup>2</sup>	1,5	1,5	1,5		
Erd-Ableitstrom	mA	>10	>10	>10		

#### Installation, Montage:

Kühlung		Konv.	Konv.	Konv.		
Gewicht ca.	kg	2,2	2,2	2,6		
Abmessungen:- Höhe	mm	200	200	200		
- Breite	mm	130	130	126		
- Tiefe	mm	120	120	142		
Kühlabstand - oben, unten	mm	120	120	120		
bei 40°C: - links, rechts	mm	50	50	50		

### 4.1.3 Elektrische Daten des Steuerteils (Option- Nur auf Anfrage erhältlich)

<b>Referenz- und Hilfsspannung</b>	Referenzspannung für analoge Eingänge	+10 V $\pm$ 5 %, 10 mA max
	Hilfsspannung für digitale Eingänge	+12 V $\pm$ 15 %, 50 mA max.

<b>Analoge Ein-/ Ausgänge</b>	<b>Eingänge</b>			<b>Ausgang</b>	
	Bereich	0...+10 V	0...20 mA	4...20 mA	0...+10 V
	Impedanz	20 k $\Omega$	250 $\Omega$		
	Max. zulässig	10 mA			1 mA
	Abtastrate	30 ms			
	Auflösung	10 bit			

<b>Digitale Ein- und Ausgänge</b>	<b>Eingänge</b>		<b>Ausgang</b>
	Logik-System	DC 12/24 V Industrielogik	Potentialfreier Relaiskontakt
	Max. Belastung	4,5 mA	250 V AC/1A 30 V DC/1A
	Impedanz	3,6 k $\Omega$	
	Abtastrate	30 ms	

<b>Steuer- klemmen</b>	Gemäß EN60204-1 wird die Verwendung von 0,2...0,75 mm <sup>2</sup> empfohlen.
----------------------------	---

## 4.1.4 Spezielle Anforderungen für Installation nach UL-Vorgaben

- Schutzleiteranschlüsse:** ♦ Das Symbol  $\oplus$  (IEC Veröffentlichung 417, Symbol 5019) wird zur Bezeichnung des Schutzleiteranschlusses verwendet.
- Motor- Überlastschutz:** ♦ Ein externer Motor- Überlastschutz muss vorgesehen werden.
- Überstrom- Schutz:** ♦ Sicherungen müssen in der Einspeisung verdrahtet werden. Diese Sicherungen sind entsprechend **Technische Daten**, Kapitel 4, zu wählen.
- Kurzschlussverhalten der Einspeisung:** ♦ Geeignet für Einsatz in einer Einspeisung mit einem Kurzschluss-Strom nicht größer als 5000 A rms symmetrisch.
- Eckfrequenz:** ♦ Die maximal einstellbare Eckfrequenz beträgt 60 Hz.
- Betriebstemperatur:** ♦ Siehe **Technische Daten** ,Kapitel 4, für Angaben zu Umgebung und Betriebstemperatur.

## 4.1.5 Typenschlüssel



## 4.2 Bestelldaten

Funktion	Produktbezeichnung/ Artikelnummer	Technische Daten
Frequenzumrichter für Betrieb mit 1AC 230V mit eingebauten EMV-Filter Klasse A	ROfre 89710025 (Standard)	0,25 kW, 1AC 220-240 V, 1,4 A
	ROfre 89710037 (Standard)	0,37 kW, 1AC 220-240 V, 2,3 A
	ROfre 89710075 (Standard)	0,75 kW, 1AC 220-240 V, 4,2 A
	ROfre 89711025 (mit Not-Aus)	0,25 kW, 1AC 220-240 V, 1,4 A
	ROfre 89711037 (mit Not-Aus)	0,37 kW, 1AC 220-240 V, 2,3 A
	ROfre 89711075 (mit Not-Aus)	0,75 kW, 1AC 220-240 V, 4,2 A
	ROfre 89712025 (Steuerbuchse)	0,25 kW, 1AC 220-240 V, 1,4 A
	ROfre 89712037 (Steuerbuchse)	0,37 kW, 1AC 220-240 V, 2,3 A
	ROfre 89712075 (Steuerbuchse)	0,75 kW, 1AC 220-240 V, 4,2 A
	ROfre 89713025 (Wahlschalter)	0,25 kW, 1AC 220-240 V, 1,4 A
	ROfre 89713037 (Wahlschalter)	0,37 kW, 1AC 220-240 V, 2,3 A
	ROfre 89713075 (Wahlschalter)	0,75 kW, 1AC 220-240 V, 4,2 A

---

## 5 Funktionsbeschreibung

ROfre 897 Frequenzumrichter sind mikroprozessorgesteuerte Spannungszwischenkreisumrichter, geeignet für die Drehzahlsteuerung von Drehstrom-Käfigläufermotoren (Normmotoren). Ein hierarchischer Menübaum mit Bedienteil auf Basis einer 3-stelligen LED-Anzeige ermöglicht die einfache Anwahl von Funktionsoptionen sowie die Einstellung von Parametern.

Die Grundfunktionen des ROfre 897 Frequenzumrichters sind im folgenden beschrieben:

<b>Leistungsgleichrichter und Zwischenkreis:</b>	Die Spannungsversorgung wird mit einer ungesteuerten Diodenbrücke gleichgerichtet. Am Ausgang des Gleichrichters befindet sich der Gleichspannungs- Zwischenkreis, bestehend aus Bauteilen zur Begrenzung des Ladestroms und Zwischenkreiskondensatoren. Die Zwischenkreiskondensatoren glätten die Gleichspannung, welche zum Wechselrichter-Leistungsteil weitergeführt wird.
<b>Ausgangswechselrichter:</b>	Der Wechselrichter wandelt Gleichspannung vom Zwischenkreis in eine 3 Phasen Wechselspannung zum Antreiben des Motors und besteht im wesentlichen aus einer Treiberschaltung und IGBT-Leistungstransistoren. Frequenz und Amplitude sind durch die Steuereingänge und die am Bedienteil eingestellten Parameter bestimmt.
<b>Bremsen:</b>	<p>Wenn der Motor als Generator arbeitet (Bremsen), speist er Energie in den Zwischenkreis zurück. Die Spannung im Zwischenkreis steigt. Geringe Mengen an Bremsenergie können vom Zwischenkreis aufgenommen werden. Beim Erreichen der Grenzspannung (ca. 410V bzw. 800V) schaltet der ROfre 897 Frequenzumrichter mit Überspannung ab, um die eingebauten Bauteile zu schützen.</p> <p>Bei den meisten Normmotoren, betrieben bis Nenndrehzahl, kann aufgrund der höheren Klemmenspannung beim Bremsen (Betrieb mit erhöhtem Fluß) mit einer nennenswerten Bremsfähigkeit gerechnet werden.</p>
<b>Parameter:</b> <i>F00 ... F30</i>	<p>Die Parameter sind Werte oder Optionen, die am Bedienteil eingestellt wurden. Im Normalfall sind diese Parameter bei der Installation und Inbetriebnahme festgelegt und bedürfen keiner Änderung während des Betriebs.</p> <p>Parameter wie <b>Rampe auf</b> (<i>F01</i>) bestimmen das Fahrverhalten des Antriebs (hier die Hochlauf-Beschleunigung).</p> <p>Parameter wie <b>Halt-Modus</b> (<i>P14</i>) bestimmen die Stellung eines softwareausgeführten Funktionsschalters.</p> <p><b>Kapitel 4</b> erläutert die Funktionen des Bedienteils und der einzelnen Parameter.</p>
<b>Nur bei ROfre89712xxx!</b>	Der anwählbare analoge Eingang (0...+10 V, 0...20 mA oder 4...20 mA) dient zur Sollwertvorgabe.
<b>Analoger Eingang und Ausgang:</b>	Am analogen Ausgang (0...+10 V) kann die Ausgangsfrequenz des Umrichters abgenommen werden.



**Nur bei  
ROfre89712xxx!**

**Digitale Eingänge  
und Ausgang:**

In der Regel werden die digitalen Eingänge mit externen Kontakten angesteuert. 0 V und +12 V stehen für diesen Zweck zur Verfügung. Es ist aber auch möglich über eine externe Spannungsversorgung (24 V DC) die digitalen Eingänge zu schalten. Als Bezugspunkt dient dann Klemme 10 (0V).

Der digitale Ausgang verwendet einen potentialfreien Relaiskontakt

Nähere Informationen über digitale Ein- und Ausgänge siehe Seite 2-8.

## 6 Anschluss und Verdrahtungshinweise

Die Bilder auf der nächsten Seite zeigen ein Blockschaltbild und einen Grundschahtplan. Bild 2.1 ist ein Grundanschlussplan.



Achtung



Vorsicht

- Das Gerät darf nur von entsprechend geschultem Personal angeschlossen werden.
- Die Leistungsanschlüsse führen hohe Spannungen. Ein Berühren kann **lebensgefährliche Körperströme** bewirken.
- Niemals am Frequenzumrichter oder am Motor arbeiten, ohne vorher die Spannungsversorgung abzuschalten.
- Entladezeit der Zwischenkreiskondensatoren (mindestens 3 Minuten) abwarten.
- ROfre 897 Frequenzumrichter dürfen nur an TT/TN Netzen mit geerdetem Sternpunkt für die Spannungsversorgung betrieben werden. **Die Verwendung mit IT-Netzen ist unzulässig.**
- Der zusätzliche Erdungsbolzen am Gerät ist unbedingt anzuschließen.
- Verwenden Sie nur die Standardmäßig angeschlossenen Leitungen.

**ANLAUF NACH  
SPANNUNGS-  
WIEDERKEHR**



Achtung

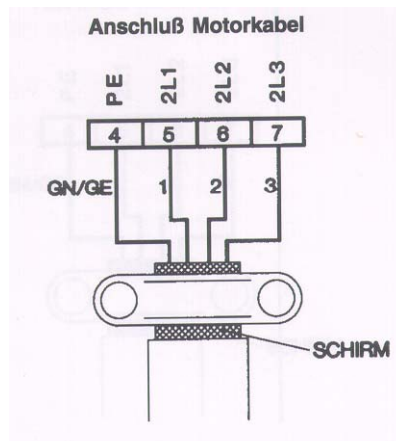
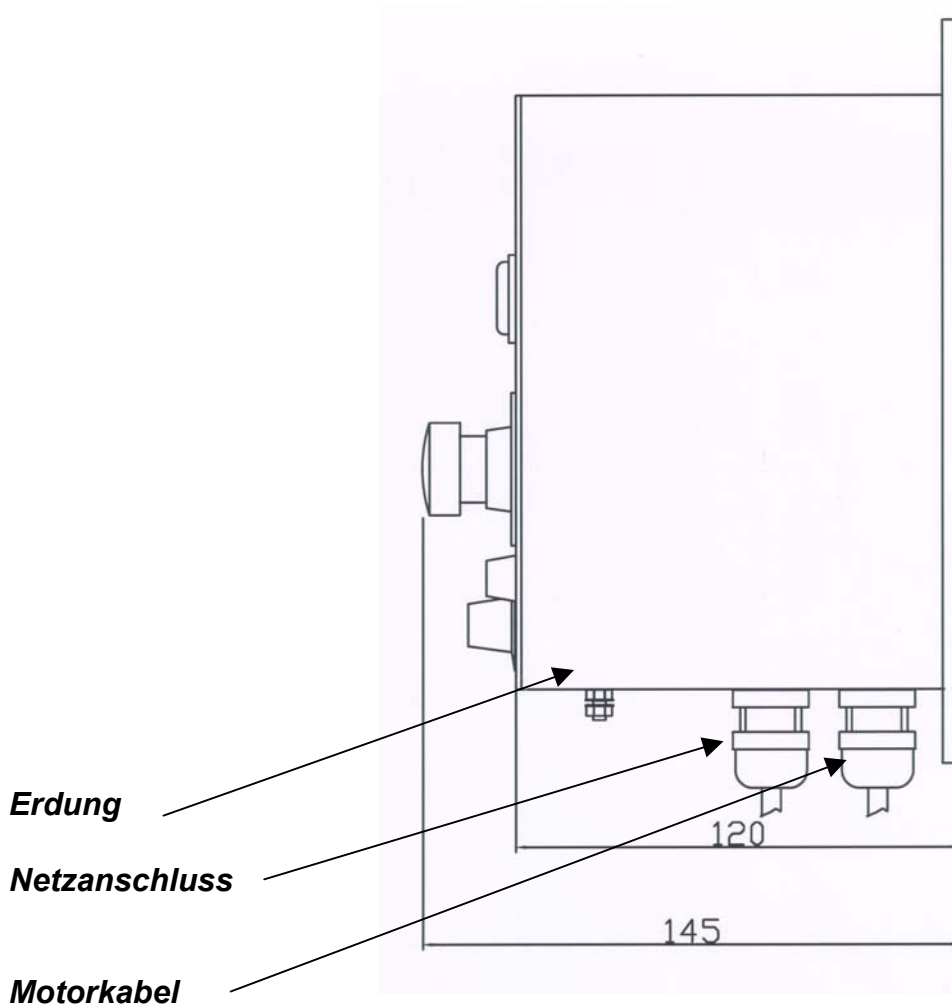
- Bei den Frequenzumrichtern ROfre89712xxx und ROfre89713xxx ist ein automatischer Anlauf nach Spannungswiederkehr möglich, wenn
  - externer Start anliegt bei ROfre89712xxx
  - eine Laufrichtung vorgewählt ist bei ROfe89713xxx



Hinweis

- Vollständige Anschluss Hinweise zu EMV und Schutzerdung sind in diesem Grundanschlussplan nicht enthalten (siehe Kap 7.5 EMV-gerechte Installation).

## 6.1 Grundanschlußplan



## 6.2 Anschlussbelegung Steuerbuchse (ROfre89712xxx)

Kontakt	Bezeichnung	Signal, Funktion	Erläuterung
1 2	TRIP RELAY	Digitalausgang (Multifunktionsausgang): Meldung-Eingeschaltet; Meldung-Sollwert erreicht; Störung	-potentialfreier Relaiskontakt
3	FW	Digitaler Eingang "Hochlauf" zum Anfahren und Stillsetzen (konfigurierbar) des Antriebes +12 V (+24 V) = Hochlauf / vorwärts 0V = Stop Stop	-Stillsetzen wie im Halt-Modus (F14) eingestellt (siehe Seite 4-13)
4	RE	Konfigurierbarer digitaler Eingang vorzugsweise für "Rückwärts" Drehrichtung: +12 V (+24 V) = vorwärts / rückwärts 0V = vorwärts / Stop	- FW/RE konfigurierbar über Betriebsmodus (F03)
5	+12V	12 V Spannung für Steuereingänge	- 50 mA max. Last
6 7	SP RS	Multifunktionseingänge: Tippen; Festsollwert 1; Not-Halt; Externe Überwachung; Reset; Festsollwert 2 +12 V (+24 V) = z.B. Tippdrehzahl 0V = Normalbetrieb	- konfigurierbar über Multifunktionseingänge (F19/F20)
8	+10V	Interne +10 V Referenz für analoge Eingänge	- 10 mA max. Last
9	Vin	Analoger Eingang für Drehzahl-Sollwert: +10 V = max. Drehzahl (F06) 0 V = min. Drehzahl (F07)	- Freigabe des Analogeingangs über Sollwertanwahl (F11)
10	0V	Masse für alle Analogsignale, Bezugspotential für externe Steuerspannung <b>Warnung: Siehe Seite 16</b>	- Nicht für andere Zwecke verwenden
11	FM+	Analogausgang im Bereich 0...+10 V entsprechend der Ausgangsfrequenz mit folgender Skalierung: +10 V = max. Drehzahl (P2) 0 V = 0 Hz	- 10 mA max. Last



Hinweis




- Informationen zu Leitungsquerschnitt siehe Kap 4.1.3 elektrische Daten des Steuerteils auf Seite 12.

---

## 7 Montage

### 7.1 Montagevorkehrungen

Bei der Montage von ROfre 897 Frequenzumrichtern sind folgende Vorsichtsmaßnahmen zu beachten:

	<ul style="list-style-type: none"><li>• Montage und Inbetriebnahme dieser ROfre 897 Frequenzumrichter ist nur von fachkundigem Personal gemäß relevanten Sicherheitsbestimmungen durchzuführen</li></ul>
<b>Achtung</b>	<ul style="list-style-type: none"><li>• Verwendung zuverlässiger Befestigung gemäß nachfolgenden Empfehlungen</li></ul>
	<ul style="list-style-type: none"><li>• Kühlung und Belüftung entsprechen den Empfehlungen in den nachfolgenden Maßbildern und Montageabmessungen</li></ul>
<b>Vorsicht</b>	<ul style="list-style-type: none"><li>• Kabel und Leistungsanschlüsse sind entsprechend den Empfehlungen fest anzuklemmen</li></ul>
	<ul style="list-style-type: none"><li>• Genaue Daten zu Mindestabstand, Befestigung und Umgebungsbedingungen finden sie im Kap. 3.1 Technische Daten und in den nachfolgenden Zeichnungen.</li></ul>
<b>Hinweis</b>	

### 7.2 Mechanische Installation

ROfre 897 Frequenzumrichter sind horizontal auf einer flachen, senkrechten Fläche zu montieren. Abmessungen der ROfre 897 Frequenzumrichter und Lage der Befestigungspunkte sind aus Bild 3.1 zu entnehmen.

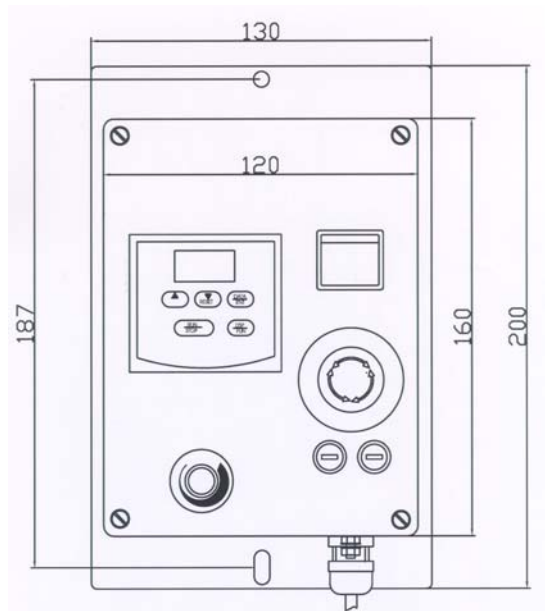
Folgende Montagemöglichkeiten sind vorgesehen:

- Montage auf der Montageplatte mit zwei M6 Schrauben

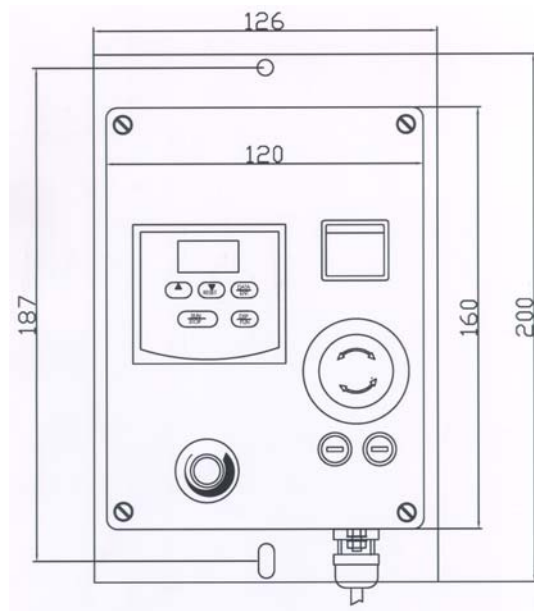
Unter normalen Betriebsbedingungen erzeugt der ROfre 897 Frequenzumrichter Wärme. Die Montage muss einen ungehinderten Luftstrom senkrecht am Umrichter ermöglichen. Zu beachten ist ebenfalls, dass die Montagefläche kühl ist und Wärme, die von benachbarten Ausrüstungen ausgestrahlt wird, nicht auf den ROfre 897 Frequenzumrichter übertragen wird. Um eine korrekte Belüftung des ROfre 897 Frequenzumrichters sicherzustellen, ist ein Kühlabstand, gemäß den Angaben in Seite 8 und 9, einzuhalten. Die Montage mehrerer ROfre 897 Frequenzumrichter oder anderer Geräte der Leistungselektronik nebeneinander ist unter Berücksichtigung des Kühlabstandes zulässig, vorausgesetzt die max. zulässige Umgebungstemperatur wird nicht überschritten.

## 7.3 Maßbild und Montageabmessungen

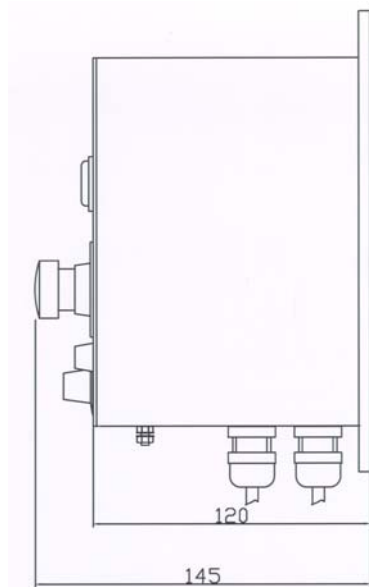
### 7.3.1 Frequenzumrichter



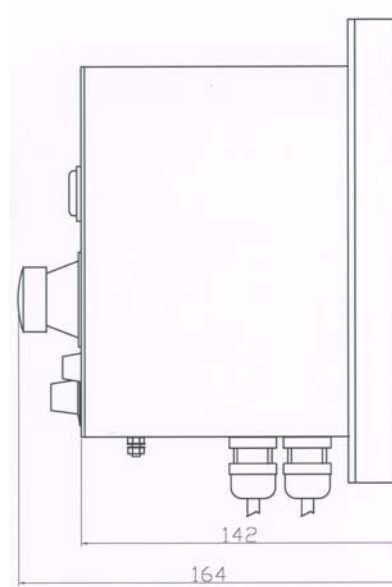
ROfre 897XX025, ROfre 897XX037



ROfre 897XX075



ROfre 897XX025, ROfre 897XX037



ROfre 897XX075

ROfre 897	Höhe	Breite	Tiefe Ohne Schalter	Lochabstand A
ROfre 897XX025 ,89710037	200 mm	130 mm	120 mm	187 mm
ROfre 897XX075 , 89711075	200 mm	126 mm	142 mm	187 mm

**Bild 3.1: Maßbild und Abmessungen**

---

## 7.4 Elektrische Montage

Im folgenden werden die Verdrahtungsanforderungen für den Einsatz der ROfre 897 Frequenzumrichter zur Drehzahlveränderung geschildert. Die Vielzahl der spezifischen Anwendungen schließt die Darstellung aller möglichen Schaltbilder aus.

### 7.4.1 Leistungsverdrahtung



- Beachten Sie die Sicherheitsvorkehrungen für Arbeiten am elektrischen Anlagen

- Die Leistungsanschlüsse führen hohe Spannungen. Ein Berühren kann **lebensgefährliche Körperströme** bewirken.

**Achtung**



- Alle nationalen Normen und örtlichen Sicherheitsvorschriften des lokalen Elektrizitätswerks sind zu beachten.

- Niemals am Frequenzumrichter oder am Motor arbeiten, ohne vorher die Spannungsversorgung abzuschalten.

- Entladezeit der Zwischenkreiskondensatoren (mindestens 3 Minuten) abwarten.

**Vorsicht**

- Vor der Durchführung von Hochspannungs-Isolationmessungen an der Verdrahtung, immer zuerst den ROfre 897 Frequenzumrichter vom zu prüfenden Kreis abtrennen.

#### Weiterhin ist zu Beachten:

- Leistungskabel müssen für mindestens 1,1 x Nennstrom ausgelegt sein.
- Leistungskabel (besonders 3-phasige Motorkabel) sind separat von Soll- und Istwertleitungen bzw. von der Verdrahtung anderer Elektronikbaugruppen zu verlegen.
- Erforderlich ist eine Spannungsversorgung, innerhalb der Toleranzen gemäß Kap 3.1.2 Elektrische Daten Leistungsteil, Seite 8.
- Die angegebenen Kabelquerschnitte sind aus "Elektrische Ausrüstung von Maschinen", EN 60204-1, für PVC-isolierte Kupferkabel bei Dauerbetrieb bis 40 °C Umgebungstemperatur.
- Unter Berücksichtigung der angegebenen Verlegearten gemäß folgender Unterscheidung:
  - B1 Schutzrohr bzw. Kabelkanal mit drei stromführenden einadrigen Leitungen
  - B2 Schutzrohr bzw. Kabelkanal mit drei stromführenden Leitungen in einem Kabel
  - C Wandmontage eines Kabels mit drei stromführenden Leitungen
  - E Montage auf einer Kabelpritsche

## 7.4.2 Überlast- und Kurzschluß-Schutz

Die Versorgung ist gemäß der Vorschriften auszuführen und zu schützen, z.B. Tabelle unten:

ROfre 897 Typ	Netzkabel			Motorkabel	
	Netzsicherung <sup>1)</sup> / Leistungsschalter <sup>2)</sup>	Kabelquerschnitt	Verlegungsart	Kabelquerschnitt	Verlegungsart
ROfre 897XX025	16 A	1,5 mm <sup>2</sup>	B1,B2,C, E	1,0 mm <sup>2</sup>	B1,B2,C,E
ROfre 897XX037	16 A	1,5 mm <sup>2</sup>	B1,B2,C, E	1,0 mm <sup>2</sup>	B1,B2,C,E
ROfre 897XX075	16 A	1,5 mm <sup>2</sup>	B1,B2,C,E	1,0 mm <sup>2</sup>	B1,B2,C,E

<sup>1)</sup> Standard träge Sicherungen sind zu verwenden <sup>2)</sup>Leistungsschalter mit verzögertem Überlastverhalten (z.B. Motorschutzschalter) sind zu verwenden

Andere Umgebungstemperaturen bzw. Kunden-, Landes- oder EMV-Vorschriften können die Verwendung anderer Kabelquerschnitte erfordern. Die Wahl des Kabelquerschnitts liegt in der Verantwortung des Elektroinstallateurs.



Hinweis

- Für Installationen nach UL und andere Anforderungen sind die Hinweise für Installation nach UL zu beachten.

## 7.4.3 Erdung



Achtung

Der Motor ist mit einem vorschriftsmäßigen festinstallierten Schutzleiter zu verbinden. Nichtbeachten dieser Vorschrift kann zu lebensgefährlichen Stromschlägen führen.

An der Erdungsklemme des Antriebs ist eine ausreichend ausgelegte Schutzleiterverbindung gemäß entsprechender Vorschriften herzustellen.



## 7.5 EMV-gerechte Installation

Die Reihe Rofre 897 ist Serienmäßig mit einem EMV-Filter der Klasse A ausgestattet. Er ist also für den Einsatz im Industrie- und Anlagenbereich vorgesehen. Wird eine Höhere Klasse Verlangt, gibt es optional die Möglichkeit das Gerät mit einem Filter der Klasse B auszurüsten.



Hinweis

- Für weitere Informationen zum Thema EMV steht Ihnen die Fa. Rossmannith gern zur Verfügung. (siehe Kap.10 Service)

### 7.5.1 Wichtige Informationen zu EMV



Achtung



Vorsicht

- Die integrierten EMV-Filter im ROFRE 897 Frequenzumrichter sind für den Einsatz in geerdeten Netzen entwickelt. Bei manchen Installationen sind jedoch ungeerdete Netze vorzufinden. Der Einsatz in ungeerdeten Netzen ist **nicht zulässig**. Weitere Information steht auf Anfrage zur Verfügung.
- In den Filtern sind Kondensatoren zwischen den Phasen und den Phasen nach Erde sowie Entladewiderstände eingebaut. Nach Abschalten der Netzspannung ist mindestens 3 min zu warten, bevor das Gerät geöffnet bzw. Anschlussklemmen etc. berührt werden können.  
**Bei Nichtbeachtung besteht die Gefahr des Stromschlags mit Lebensgefahr.**
- **Vorschriften zur sicheren Erdung haben immer Vorrang über EMV-Erdung.**
- Die Schutzleiter-Verbindung zwischen Spannungsversorgung und ROFRE 897 Frequenzumrichter muss als feste Installation ausgeführt sein. Dazu ist der Anschluss eines zweiten Schutzleiters, parallel zum Stecker, angeschlossen am separaten Erdanschluss des ROFRE 897 Frequenzumrichter, vorzusehen.
- Jeder Schutzleiter muss für sich vorschriftsmäßig ausgelegt sein.
- Die Taktfrequenz und Kabellänge zum Motor beeinflusst die Verluste beim EMV-Filter erheblich.
- Der Einsatz von Erdstrom-Überwachungseinrichtungen zusammen mit ROFRE 897 Frequenzumrichter oder ähnlichen sind **für Personenschutz nicht geeignet**. Der Personenschutz ist anderweitig zu gewährleisten, siehe EN50178/VDE0160.
- Informieren Sie sich über die geltenden Bestimmungen und etwaige Grenzwertänderungen.

---

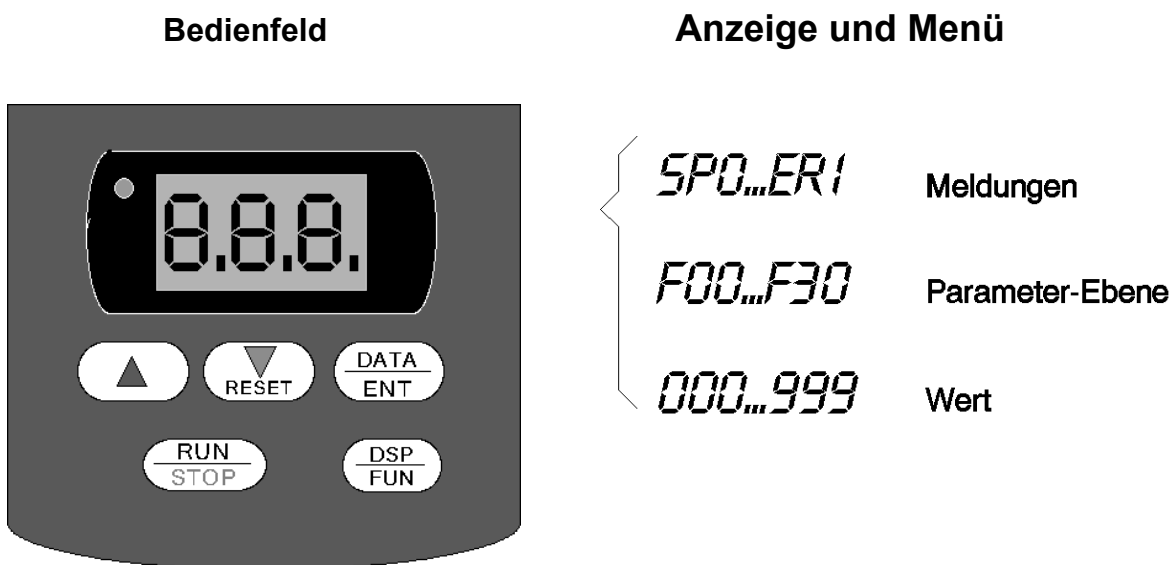
## 8 Einstellungen und Inbetriebnahme

### 8.1 Bedienfeld

Am Bedienfeld werden alle Einstellungen des Frequenzumrichters vorgenommen. Die Funktion ist im folgenden beschrieben. Anwender, die mit dem Bedienfeld schon vertraut sind, können mit Kap. Einstellungen und erstes Einschalten (Seite 8.2) fortfahren.

#### 8.1.1 Einführung

ROfre 897 Frequenzumrichter verwenden ein Bedienfeld bestehend aus einer 3-stelligen LED-Anzeige und 5 Funktionstasten, siehe Bild 4.1. Damit wird eine einfache Diagnose und Konfiguration ermöglicht.



**Bild 4.1: Bedienfeld**

## 8.1.2 Funktionstasten zur Einstellung des Antriebes

Die 5 Funktionstasten ermöglichen ein freies Bewegen innerhalb des Menübaumes und die Einstellung der jeweiligen Parameter. Die einzelne Funktion dieser Tasten ist wie folgt:



### DSP/FUN

Die Menütaste erlaubt den Wechsel zwischen dem Betriebsanzeige-Modus und der Diagnose-/ Parameterebene. Das Display zeigt im Bereitschaftsbetrieb den Sollwert an, bei drehendem Motor wird die Ausgangsfrequenz angezeigt. Nach Anwahl der Parameterebene erscheint im Display der zuletzt angewählte Parameter (F00...F30).



### DATA/ENT

Mit dieser Taste kann von der Parameterebene aus auf die einzelnen Werte zugegriffen werden. Durch nochmaliges Betätigen der Taste gelangt man wieder zurück in die Parameterebene. Etwaige Änderungen werden übernommen und zuvor mit der Meldung "End" bestätigt.



### HÖHER

Diese Taste erlaubt das Vorwärtsgen innerhalb der angewählten Menüebene. Wird ein einstellbarer Parameter angewählt, führt ein Drücken dieser Funktionstaste zur Erhöhung des Wertes.



### TIEFER/RESET

Diese Taste erlaubt das Rückwärtsgen innerhalb der angewählten Menüebene. Wird ein einstellbarer Parameter angewählt, führt ein Drücken dieser Taste zur Verringerung des Wertes. Wird eine Fehlermeldung angezeigt, so kann diese durch Drücken dieser Taste zurückgesetzt werden.



### RUN/STOP

Mit dieser Taste kann der Frequenzumrichter im Lokal-Modus gestartet und gestoppt werden.

## 8.1.3 Funktionstasten beim Bedienen Vorort (Lokal-Modus)

Im Lokalmodus kann das Gerät vor Ort manuell gesteuert werden und die Start- und Stopbefehle werden über das Bedienfeld gegeben.

- 1) Zum Wechseln in den Lokal-Modus muss Parameter F10 auf 000 gesetzt werden.
- 2) Durch Betätigen der Taste **RUN/STOP** wird der Befehl Hochlauf oder Halten gegeben. Dabei kann mit Parameter F11 zwischen Lokalsollwert und Fernsollwert gewählt werden.
- 3) Mit der Taste **DSP/FUN** kann zwischen der Parameterebene und der Diagnoseebene umgeschaltet werden. Die Diagnoseebene zeigt im Bereitschaftsbetrieb den Sollwert an. Bei gegebenen Startbefehl wird die Ausgangsfrequenz angezeigt.

## 8.1.4 Zurücksetzen aller Parameter auf Werkseinstellungen

Mit dieser Funktion können alle Einstellparameter des ROfre 897 Frequenzumrichters auf die Werks-Grundeinstellung zurückgesetzt werden.



**Vorsicht**

Alle zuvor eingestellten Werte gehen verloren. Vor Wiederinbetriebnahme sind die Sicherheitshinweise zur Inbetriebnahme zu berücksichtigen.

- 1) Zum Zurücksetzen der Parameter auf Werkseinstellung wird Parameter F25 aufgerufen.
- 2) Dieser Parameter ist bei einem 50Hz System auf 010 einzustellen. Bei einem 60Hz System ist dieser Parameter auf 020 einzustellen. Andere Einstellungen bewirken keine Änderung. Mit dieser Funktion ist auch ein ändern der Eckfrequenz von 50Hz auf 60Hz oder umgekehrt möglich.
- 3) Der Parameter F25 setzt sich nach dem Aufruf automatisch auf 000 zurück. Die Werkseinstellung bleibt erhalten bis zur Änderung einzelner Parameter.

## 8.1.5 Menüstruktur



### Parameterliste ROfre 897

(Hier können Sie Ihre Einstellungen eintragen)



Parameter	Bedeutung	Werks-einstellung	Kunden-einstellung	Seite
F00	Werksabgleich	000		29
F01	Rampe auf	05.0		29
F02	Rampe ab	05.0		29
F03	Betriebsmodus	000		29
F04	Drehrichtung	000		29
F05	U/f Kennlinie	001/004		29
F06	Max. Drehzahl	50.0/60.0		29
F07	Min. Drehzahl	00.0		29
F08	Festsollwert 1	10.0		30
F09	Tippsollwert	06.0		30
F10	Freigabe Lokal/Fern bei <b>ROfre89713xxx</b>	000 001		30
F11	Sollwertanwahl Lokal/Fern bei <b>ROfre89712xxx</b>	001 000		30
F12	Taktfrequenz	005		30
F13	Spannungsanhebung/Boost	00.0		31
F14	Halt-Modus	000		31
F15	Bremszeit	00.5		31
F16	Startfrequenz Bremsen	01.5		31
F17	Bremsspannung	08.0		31
F18	Motorbemessungsstrom	100		31
F19	Multifunktionseingang 1	002		32
F20	Multifunktionseingang 2	005		32
F21	Multifunktionsausgang	003		32
F22	Richtungswechsel	000		32
F23	Automatischer Neuanlauf	001		32
F24	Anzahl der Wiedereinschaltversuche	000		33
F25	Werkseinstellung			33
F26	Festdrehzahl 2	20.0		33
F27	Festdrehzahl 3	30.0		33
F28	Auto-Start	001		33
F29	CPU-Programmversion			34
F30	Fehlermeldungen			34

## 8.2 Einstellung und erstes Einschalten

 <b>Achtung</b>	<ul style="list-style-type: none"><li>• Die Inbetriebnahme darf nur durch entsprechend geschultes Personal erfolgen.</li><li>• Stellen Sie sicher, dass sich keine Personen oder Teile im Gefahrenbereich befinden.</li></ul>
 <b>Vorsicht</b>	<ul style="list-style-type: none"><li>• Arbeiten am Antriebssystem oder öffnen des Gehäuses sind nur unter folgenden Bedingungen gestattet:<ul style="list-style-type: none"><li>- vollständige sichere Trennung von netz- und steuerungsseitiger Spannungsversorgung</li><li>- Abwarten der Entladezeit des Zwischenkreises (mindestens 3 min)</li><li>- Überprüfung der Spannungsfreiheit aller Anschlüsse</li></ul></li><li>• Nichtbeachtung kann zu lebensgefährlichen Körperschäden führen!</li><li>• Vor der Isolationsprüfung des Motors oder der Verdrahtung bzw. dem Durchmessen von Kabelverbindungen ist der ROfre 897 Frequenzumrichter unbedingt vom zu überprüfenden Teil zu trennen.</li></ul>

### 8.2.1 Überprüfung vor dem ersten Einschalten

Vor dem erstmaligen Einschalten der Spannungsversorgung ist folgendes zu überprüfen:


- 1) Die Spannungsversorgung ist ordnungsgemäß vorhanden.
- 2) Die Motor-Nennspannung entspricht der Spannungsversorgung und der Motor ist korrekt im Stern oder Dreieck verschaltet und angeschlossen.
- 3) Die externe Verdrahtung wie Leistungsanschlüsse, Motoranschlüsse und insbesondere die Sicherheitserdung ist sachgerecht ausgeführt.
- 4) Sichtbare Beschädigungen am ROfre 897 Frequenzumrichter oder an der Verdrahtung sind nicht feststellbar.
- 6) Motorwelle und, soweit vorhanden, Fremdlüfter lassen sich leicht von Hand drehen.

### 8.2.2 Sicherheit des Antriebssystems

Die Sicherheit des kompletten Antriebssystems ist zu überprüfen. Insbesondere ist sicherzustellen, dass

- 1) ein Drehen der Maschine, egal in welcher Richtung, nicht zu Schäden führen kann,
- 2) niemand an der Maschine oder der Steuerung arbeitet, der durch das Zuschalten der Spannungsversorgung oder Bewegen des Antriebs gefährdet werden kann,
- 4) ein Beschädigen anderer Einrichtungen oder Teile durch das Zuschalten der Spannungsversorgung oder Bewegen des Antriebs ausgeschlossen ist.

### 8.2.3 Vorbereitungen zum Einschalten des Antriebes

<b>automatischer Anlauf</b>  <b>Achtung</b>	<ul style="list-style-type: none"><li>• Bei den Frequenzumrichtern ROfre89712xxx und ROfre89713xxx ist ein automatischer Anlauf nach Spannungswiederkehr möglich, wenn<ul style="list-style-type: none"><li>- externer Start anliegt bei ROfre89712xxx</li><li>- eine Laufrichtung vorgewählt ist bei ROfre89713xxx</li></ul></li></ul>
--	---

Einschalten des Antriebes wie folgt vorbereiten:

- 1) ROfre 897 Frequenzumrichter durch Entfernen der Eingangs-Sicherungen oder Öffnen des Leistungsschalters Freischalten.
- 2) Falls möglich die Last von der Motorwelle abkoppeln.
- 3) Überprüfen, ob der Netzschalter auf 0, bzw. Wahlschalter auf AUS, steht
- 4) Nachdem 1) ... 3) sorgfältig durchgeführt worden sind, Spannungsversorgung zum ROfre 897 Frequenzumrichter herstellen.

- 
- 5) Sicherstellen, dass wichtige Parameter wie Poti auf min-Ausschlag (links-Anschlag), Rampenzeiten entsprechend den Werkseinstellungen eingestellt sind (siehe Seite 4-6). Diese Werte sind für die meisten Anwendungen geeignet. Anwendungsspezifische Modifikationen können notwendig sein.
  - 6) ROfre 897 Frequenzumrichter wieder ausschalten.

## 8.2.4 Anfahren des Antriebes

Nachdem alle vorbereitenden Schritte sorgfältig durchgeführt sind und alle Sicherheitsbestimmungen berücksichtigt wurden, kann der Antrieb wie folgt angefahren werden:


- 1) Spannungsversorgung wieder zuschalten. Die dreistellige LED-Anzeige zeigt einen Wert an, der von der Sollwertvorgabe am Poti abhängt.
- 2) Ggf. notwendige weitere Veränderungen der Parameter jetzt vornehmen, siehe folgenden Abschnitt Parameter-Ebene. Die Wirkungsweise der Funktionstasten ist im Kap. 8.1.2 "Funktionstasten zur Einstellung des Antriebes" erläutert.
- 5) Starttaste Drücken und an Poti kleinen Drehzahlsollwert einstellen. Die Welle des Motors sollte sich langsam drehen. Bei ROfre89713xxx kann durch Betätigen des Wahl-tasters die Drehrichtung des Antriebes verändert werden. Stellung oben entspricht Drehrichtung rechts, Stellung unten entspricht Drehrichtung links, Stellung Mitte entspricht AUS.
- 4) Falls sich der Motor in die falsche Drehrichtung dreht, sind möglicherweise 2 der 3 Phasen vertauscht. Ist dies der Fall, muss die Verdrahtung wie im Kap.5 Anschluss und Verdrahtungshinweise überprüft werden. Möglicherweise stimmt auch die Einstellung des Parameter F04 nicht und muss geändert werden.
- 5) Bei Applikationen mit hohem Losbrechmoment kann die Spannung im unteren Kennlinienbereich erhöht werden. Dazu den Wert des zugehörigen Parameters Boost-Spannungsanhebung (F13), Seite 31, erhöhen. Bei zu hoch eingestellter Spannungsanhebung kann der Frequenzumrichter mit Fehlermeldung Überlast (oL) auf Störung gehen. Die Meldung kann mit Reset zurückgesetzt werden. Um diesen Fehler zu vermeiden, sollte entweder die Spannungsanhebung etwas zurückgenommen werden oder das Anlaufmoment reduziert werden. Im Extremfall muß ein Umrichtet mit höherer Leistung eingebaut werden.
- 6) Wenn mehrere Motoren parallel von einem Frequenzumrichter gespeist werden, sollte jeder einzelne Motor über einen Motorschutzschalter o.ä. vor thermischer Überlastung geschützt werden.




**Vorsicht**



Bei niedrigen Drehzahlen kann es zu Überhitzung des Antriebs kommen, wenn die Eigenbelüftung nicht mehr ausreicht. Hier muss dann ein Fremdbelüfteter Motor eingesetzt werden. Dies ist in der Regel bei geringen Erregerfrequenzen von <15Hz der Fall.

## 8.3 Parameter-Ebene




Parameter	Funktion [Werkseinstellung]	Einstellungen Graue Werte sind nur auf Anfrage realisierbar!									
<b>F00</b>	Werksabgleich	<b>Dieser Wert darf auf keinen Fall geändert werden!</b>									
<b>Rampen</b>											
<b>F01</b>	Rampe auf [5.0]	Hier wird die Zeit eingestellt, die der Motor bis zum Erreichen der in Parameter F07 festgelegten max. Drehzahl benötigt. Im Bereich von <b>[0.1]</b> s bis <b>[999]</b> s einstellbar. Änderung während des Betriebes möglich.									
<b>F02</b>	Rampe ab [5.0]	Hier wird die Zeit eingestellt, die der Motor beim Herunterfahren bis zum Stillstand benötigt. Im Bereich von <b>[0.1]</b> s bis <b>[999]</b> s einstellbar Änderung während des Betriebes möglich.									
<b>Betriebsmodus</b>											
<b>F03</b>	Betriebsmodus [000]	<table border="0"> <tr> <td></td> <td style="text-align: center;"><b>Kontakt 3</b></td> <td style="text-align: center;"><b>Kontakt 4</b></td> </tr> <tr> <td><b>[000]</b></td> <td>Vorwärts/Stop;</td> <td>Rückwärts/Stop</td> </tr> <tr> <td><b>[001]</b></td> <td>Hochlauf/Stop:</td> <td>Vorwärts/Rückwärts</td> </tr> </table> (siehe auch Kap 5.3.2 Steuerklemmen)		<b>Kontakt 3</b>	<b>Kontakt 4</b>	<b>[000]</b>	Vorwärts/Stop;	Rückwärts/Stop	<b>[001]</b>	Hochlauf/Stop:	Vorwärts/Rückwärts
	<b>Kontakt 3</b>	<b>Kontakt 4</b>									
<b>[000]</b>	Vorwärts/Stop;	Rückwärts/Stop									
<b>[001]</b>	Hochlauf/Stop:	Vorwärts/Rückwärts									
<b>Drehrichtung</b>											
<b>F04</b>	Drehrichtung [000]	<b>[000]</b> Vorwärts <b>[001]</b> Rückwärts									
<b>U/f-Kennlinie</b>											
<b>F05</b>	U/f-Kennlinie	Hier wird das Anlaufverhalten festgelegt. Bei 50Hz-Netz: <b>[001]</b> Linear <b>[002]</b> Schweranlauf <b>[003]</b> Pumpe/Lüfter Bei 60Hz-Netz: <b>[004]</b> Linear <b>[005]</b> Schweranlauf <b>[006]</b> Pumpe/Lüfter									
 Hinweis	<ul style="list-style-type: none"> <li>Bei Ventilatoren und Pumpen mit großem Losbrech- oder Trägheitsmoment kann die Einstellung "Linear" vorteilhafter sein.</li> <li>Der Parameters F25 (Werkseinstellung der Frequenz) wird nicht automatisch mitgeändert. Die Eckfrequenz muß separat eingestellt werden.</li> </ul>										
<b>maximale und minimale Drehzahl</b>											
<b>F06</b>	max. Drehzahl [50.0]	Maximalwert der Erregerfrequenz. Die Erregerfrequenz ist proportional zur Drehzahl. => Festlegung der Maximaldrehzahl. Im Bereich von <b>[1.0]</b> Hz bis <b>[200]</b> Hz einstellbar									
<b>F07</b>	min. Drehzahl [00.0]	Minimalwert der Erregerfrequenz. Die Erregerfrequenz ist proportional zur Drehzahl. => Festlegung der Mindestdrehzahl. Im Bereich von <b>[1.0]</b> Hz bis <b>[200]</b> Hz einstellbar									


Parameter	Funktion [Werkseinstellung]	Einstellungen [Einstellbereich]																								
<b>Festdrehzahl</b>																										
<b>F08</b>	Festsollwert 1 [10.0]	Hier kann ein Festwert für die Erregerfrequenz eingestellt werden. => Statisches Drehmoment Im Bereich von <b>[0.0]</b> Hz bis <b>[200]</b> Hz einstellbar.																								
<b>Tippfrequenz</b>																										
<b>F09</b>	Tipp-Sollwert [6.0]	Festwert für Tipp-Betrieb. Im Bereich von <b>[0.0]</b> Hz bis <b>[200]</b> Hz einstellbar.																								
<b>Freigabe Lokal-/Fernmodus</b>																										
<b>F10</b>	Freigabe [000] [001]Rofre89713xxx	Wechsel zwischen Fernbetrieb und manuellem Betrieb. <b>[000]</b> Lokal-Modus über RUN/STOP-Taste <b>[001]</b> Fernbetrieb über Klemme3 FW (Hochlauf)																								
<b>Sollwertanwahl Lokal/Fern</b>																										
<b>F11</b>	Sollwertanwahl [001] [000]Rofre89712xxx	Vorgabe des Sollwertes für die Erregerfrequenz <b>[000]</b> Lokalsollwert (Vorgabe manuell über Bedienfeld) <b>[001]</b> Fernsollwert (über Poti)																								
<b>Taktfrequenz</b>																										
<b>F12</b>	Taktfrequenz [005]	<table border="1"> <thead> <tr> <th>Parameterwert</th> <th>Frequenz</th> <th>Parameterwert</th> <th>Frequenz</th> </tr> </thead> <tbody> <tr> <td><b>[001]</b></td> <td>4kHz</td> <td><b>[006]</b></td> <td>10kHz</td> </tr> <tr> <td><b>[002]</b></td> <td>5kHz</td> <td><b>[007]</b></td> <td>12kHz</td> </tr> <tr> <td><b>[003]</b></td> <td>6kHz</td> <td><b>[008]</b></td> <td>14,4kHz</td> </tr> <tr> <td><b>[004]</b></td> <td>7,2kHz</td> <td><b>[009]</b></td> <td>15kHz</td> </tr> <tr> <td><b>[005]</b></td> <td>8kHz</td> <td><b>[010]</b></td> <td>16kHz</td> </tr> </tbody> </table>	Parameterwert	Frequenz	Parameterwert	Frequenz	<b>[001]</b>	4kHz	<b>[006]</b>	10kHz	<b>[002]</b>	5kHz	<b>[007]</b>	12kHz	<b>[003]</b>	6kHz	<b>[008]</b>	14,4kHz	<b>[004]</b>	7,2kHz	<b>[009]</b>	15kHz	<b>[005]</b>	8kHz	<b>[010]</b>	16kHz
Parameterwert	Frequenz	Parameterwert	Frequenz																							
<b>[001]</b>	4kHz	<b>[006]</b>	10kHz																							
<b>[002]</b>	5kHz	<b>[007]</b>	12kHz																							
<b>[003]</b>	6kHz	<b>[008]</b>	14,4kHz																							
<b>[004]</b>	7,2kHz	<b>[009]</b>	15kHz																							
<b>[005]</b>	8kHz	<b>[010]</b>	16kHz																							
 Hinweis	<ul style="list-style-type: none"> <li>Bei Taktfrequenzen ab 12 kHz ist der Betrieb nur mit kleiner Last möglich.</li> <li>Eine hohe Taktfrequenz reduziert Motorgeräusche, verursacht allerdings höhere Verluste im Frequenzumrichter und ein schlechtes Drehverhalten bei kleiner Ausgangsfrequenz.</li> </ul>																									



Parameter	Funktion [Werkseinstellung]	Einstellungen [Einstellbereich]
<b>Spannungsanhebung (Boost) bei kleiner Frequenz</b>		
F13	Spannungsanhebung [0.0]	<p>Die Spannungsanhebung ermöglicht die Einstellung einer sinnvollen Magnetisierung des Motors bei kleiner Drehzahl, damit ein höheres Anfahrmoment für Antriebe mit hohem Losbrechmoment erreicht wird. Die Spannung im unteren Drehzahlbereich wird gegenüber der gewählten U/f-Kennlinie gezielt angehoben.</p> <p>U: Ausgangsspannung f<sub>B</sub>: Eckfrequenz B: Spannungsanhebung</p> <p>Im Bereich von <b>[0.0]</b> % bis <b>[10.0]</b> % von der max. Ausgangsspannung einstellbar.</p>
 Hinweis	<ul style="list-style-type: none"> <li>Der Parameter Spannungsanhebung sollte nur so weit wie möglich zum Erreichen des benötigten Anlaufmoments erhöht werden. Bei zu hoch eingestelltem Wert kann der Frequenzumrichter mit Überstrom auf Störung gehen, nicht Hochlaufen bzw. der Motor kann thermisch überlastet werden.</li> </ul>	
<b>Halt-Modus</b>		
F14	Halt-Modus [000]	<p><b>[000]</b> Rampe: Kontrollierter Runterlauf an der Rampe entsprechend den eingestellten Werten des Parameters F02)</p> <p><b>[001]</b> Austrudeln: Auslauf ohne Bremswirkung</p>
<b>Gleichstrombremsung</b>		
F15	Bremszeit [0.5]	<p>Die Bremszeit gibt an, wie lang nach Herunterfahren der Rampe der Motor mit Gleichspannung gebremst wird</p> <p>Im Bereich von <b>[0.0]</b>s bis <b>[25.5]</b>s einstellbar.</p>
F16	Startfrequenz [1.5]	<p>Frequenz, bei der die Gleichstrombremsung beim Herunterfahren beginnt.</p> <p>Im Bereich von <b>[1.0]</b>Hz bis <b>[10.0]</b>Hz einstellbar.</p>
F17	Bremsspannung [8.0]	<p>Größe der Bremsspannung beim Gleichstrom-Bremspuls.</p> <p>Im Bereich von <b>[0.0]</b>% bis <b>[20.0]</b>% einstellbar.</p>
<b>Motorbemessungsstrom</b>		
F18	Motorstrom [100]	Im Bereich von <b>[0.0]</b> % bis <b>[200]</b> % einstellbar.
 Hinweis	<p>Zum Schutz des Motors vor Überlastung kann der Motorstrom bezogen auf den Ausgangsstrom des ROfre 897 eingestellt werden. Bei Einstellungen unter 100% und dem Erreichen von 150% des eingestellten Motorstromes schaltet der ROfre 897 nach 1 Minute ab. Es erscheint die Fehlermeldung <b>OL1 – Motor Überlast</b>. Einstellungen größer 100% führen nach Erreichen einer Überlast von 150% zum abschalten des ROfre 897 mit der Fehlermeldung <b>OL2 – Frequenzumrichter Überlast</b>.</p>	

Parameter	Funktion [Werkseinstellung]	Einstellungen [Einstellbereich]																
<b>Multifunktionseingänge</b>																		
F19	Multifunktions- eingang1(Klemme6) [002]	Die Eingänge können mit folgenden Einstellungen betrieben werden:  <b>Parameter</b> <b>Bedeutung</b> [001]                Tipp-Betrieb mit Tippfrequenz aus F09. [002]*              Festsollwert1 mit Frequenz aus F08. [003]                Not-Halt (Haltemodus F14 wird ignoriert) [004]                Externe Überwachung [005]                Reset - Störungen werden zurückgesetzt. [006]*               Festsollwert2 mit Frequenz aus F26																
F20	Multifunktions- eingang2 (Klemme7) [005]																	
*Für den Betrieb mit Festsollwerten muß der Freigabebefehl (Klemme 3) gegeben werden. Darüber hinaus ist folgende Schaltlogik zu beachten:																		
		<table border="1"> <thead> <tr> <th></th> <th>Multif. Eingang1</th> <th>Multif. Eingang2</th> <th>Ausgangsfrequenz</th> </tr> </thead> <tbody> <tr> <td>Festsollwert 1</td> <td>ON</td> <td>OFF</td> <td>Wert aus F08</td> </tr> <tr> <td>Festsollwert 2</td> <td>OFF</td> <td>ON</td> <td>Wert aus F26</td> </tr> <tr> <td>Festsollwert 3</td> <td>ON</td> <td>ON</td> <td>Wert aus F27</td> </tr> </tbody> </table>		Multif. Eingang1	Multif. Eingang2	Ausgangsfrequenz	Festsollwert 1	ON	OFF	Wert aus F08	Festsollwert 2	OFF	ON	Wert aus F26	Festsollwert 3	ON	ON	Wert aus F27
	Multif. Eingang1	Multif. Eingang2	Ausgangsfrequenz															
Festsollwert 1	ON	OFF	Wert aus F08															
Festsollwert 2	OFF	ON	Wert aus F26															
Festsollwert 3	ON	ON	Wert aus F27															
	Festsollwert 4	Über den Analogeingang Klemme 9 oder Lokalsollwert ist die Einstellung eines vierten Sollwertes möglich. Dieser liegt an, wenn keiner der Multifunktionseingänge eingeschaltet ist.																
 Hinweis	<ul style="list-style-type: none"> <li>• <b>Not-Halt:</b> Der Frequenzumrichter fährt den Antrieb entsprechend der eingestellten Rampe ab herunter.</li> <li>• <b>Externe Überwachung:</b> Anschluss eines Kaltleiterauswertegerätes möglich (Schließer-Kontakt)</li> <li>• <b>Reset:</b> Rücksetzen einer Störmeldung über einen Multifunktionseingangeingang</li> </ul>																	
<b>Multifunktionsausgang</b>																		
F21	Multifunktions- ausgang [003]	[001] Meldung Betrieb [002] Meldung Sollwert erreicht [003] Störung <b>Anmerkung:</b> Relais-Kontakt max 250VAC/1A oder 30VDC/1A																
<b>Richtungswechsel</b>																		
F22	Richtungswechsel [000]	[000] Richtungsänderung möglich [001] Richtungsänderung gesperrt <b>Anmerkung:</b> Es ist nur die Drehrichtung vorwärts möglich. F04 kann nicht auf [001] gesetzt werden.																
<b>Automatisches Wiedereinschalten</b>																		
F23	Automatisch Ein [001]	[000] aktiv [001] deaktiviert																
 Achtung	• Darf nicht geändert werden, da sonst der Wiederanlaufschutz nach Störungen nicht gewährleistet ist.																	
 Hinweis	<ul style="list-style-type: none"> <li>• Ist die Spannungsversorgung weniger als 2s unterbrochen kann mit dieser Funktion ausgewählt werden, ob der Frequenzumrichter wieder anlaufen soll, oder auf Störung gehen soll.</li> <li>• Bei der Einstellung [001] und kurzzeitiger Unterbrechung der Spannungsversorgung wird die Fehlermeldung LUC ausgegeben.</li> </ul>																	

Parameter	Funktion [Werkseinstellung]	Einstellungen [Einstellbereich]
<b>Anzahl der Wiedereinschaltversuche</b>		
<b>F24</b>	Ausgangsanwahl [0]	Geht der Frequenzumrichter aufgrund einer anstehenden Fehlermeldung auf Störung, kann mit diesem Parameter festgelegt werden, wie oft er versuchen soll wieder zu starten. Ist die Störung beseitigt läuft der Umrichter wieder an. Im Bereich <b>[0]</b> bis <b>[5]</b> einstellbar.
 Hinweis	<ul style="list-style-type: none"> <li>Ist F24=0 so wird der Frequenzumrichter bei anstehender Fehlermeldung nicht versuchen wieder zu starten</li> <li>Arbeitet der Umrichter zur Zeit mit Gleichstrombremsen oder fährt herunter und eine Störung tritt auf, so ist ein Wiederaanlaufen nicht möglich.</li> </ul>	
<b>Werkseinstellung</b>		
<b>F25</b>	Werkseinstellung	Die Eckfrequenz ist fest voreingestellt <b>[010]</b> Werkseinstellung 50Hz <b>[020]</b> Werkseinstellung 60Hz <b>Anmerkung:</b> Nach dem RESET auf Werkseinstellung wird der Parameter F25 automatisch auf 000 zurückgesetzt.
 Achtung	<ul style="list-style-type: none"> <li>Bei Änderung wird Parameter F23 auf [000] gestellt, d. h. Wiederauflaufschutz nach Störung ist nicht mehr gewährleistet!</li> <li>Parameter F23 auf [001] ändern!</li> </ul>	
<b>Festdrehzahlen 2 und 3</b>		
<b>F26</b>	Festdrehzahl 2 [20.0]	Hier kann ein Festwert für die Erregerfrequenz eingestellt werden. => Statisches Drehmoment Im Bereich von <b>[0.0]</b> Hz bis <b>[200]</b> Hz einstellbar.
<b>F27</b>	Festdrehzahl 3 [30.0]	Hier kann ein Festwert für die Erregerfrequenz eingestellt werden. => Statisches Drehmoment Im Bereich von <b>[0.0]</b> Hz bis <b>[200]</b> Hz einstellbar.
<b>Automatischer Start nach Einschalten der Netzspannung</b>		
<b>F28</b>	Auto-Start [001] (ab Programmversion 2.2)	Auto-Start-Funktion nach Einschalten der Netzspannung: <b>[000]</b> Auto-Start mit Freigabe an Klemme 3 nach Einschalten der Netzspannung möglich <b>[001]</b> Auto-Start mit Freigabe an Klemme 3 nach Einschalten der Netzspannung <b>nicht</b> möglich
 Achtung	<ul style="list-style-type: none"> <li>Ist die Spannungsversorgung länger als ca. 2s unterbrochen, kann mit dieser Funktion ausgewählt werden, ob der Frequenzumrichter mit anliegender Freigabe an Klemme 3 direkt wieder anlaufen soll.</li> <li>Bei Änderung ist ein direkter Anlauf nach Einschalten der Netzspannung möglich!</li> </ul>	

Parameter	Funktion [Werkseinstellung]	Einstellungen [Einstellbereich]
<b>Anzeigeparameter</b>		
<b>F28</b>	Reserve	
<b>F29</b>	CPU- Programmversion	
<b>F30</b>	Fehlermeldungen	Die letzten drei Fehlermeldungen können mit diesem Parameter angezeigt und zurückgesetzt werden. Die Reihenfolge der Fehlermeldungen wird durch den Punkt gekennzeichnet.  x.xx letzte Fehlermeldung xx.x vorletzte Fehlermeldung xxx. erste Fehlermeldung
 <b>Hinweis</b>	<ul style="list-style-type: none"> <li>• Durch drücken der Pfeiltaste <b>Höher</b> Können die letzten drei Fehlermeldungen angezeigt werden.</li> <li>• Mit der Pfeiltaste <b>Tiefer/RESET</b> werden die Fehlermeldungen zurückgesetzt.</li> </ul>	

## 9 Betriebs und Fehlermeldungen

### 9.1 Allgemeines

ROfre 897 Frequenzumrichter bieten viele Warn- und Fehlerauswertefunktionen. Damit ist die Gefahr eines Schadens an Frequenzumrichter, Motor oder zugehörigen Betriebsmitteln unter Störbedingungen erheblich minimiert. Die Diagnose-Informationen an der Anzeigeeinheit des Bedienteils ermöglichen meist eine schnelle Ortung der Störung. Sollte eine Störung des ROfre 897 Frequenzumrichters festgestellt werden, ist der Frequenzumrichter zum Lieferanten zu schicken, von einer Behebung der Störung Vorort wird dringend abgeraten.

### 9.2 Betriebsmeldungen

Meldung	Bedeutung	Ursache
<i>SPO</i>	<b>Drehzahl Null</b>	Sollwertfrequenz ist kleiner 1Hz, bei min.-Drehzahl F07 =000
<i>SP1</i>	<b>Auto-Start nicht möglich</b>	Freigabe/Hochlaufbefehl an Klemme 3 ist beim Einschalten der Netzspannung aktiv, Auto-Start-Funktion aber deaktiviert. Einstellung von Parameter F28 überprüfen.
<i>SP2</i>	<b>Lokal-Modus Not-Halt</b>	Der Frequenzumrichter arbeitet in der Betriebsart Fernsollwert und am Frequenzumrichter wird die Taste <b>RUN/STOP</b> gedrückt Der Freigabe/Hochlaufbefehl muss zurückgesetzt werden, erst dann kann wieder gestartet werden
<i>E.S.</i>	<b>Fernsollwert Not-Halt</b>	Einer der Multifunktionseingänge F19/F20 auf die Funktion Not-Halt konfiguriert, und diese Meldung liegt an (Betriebsart: Lokal-Modus und Fernsollwert)
<i>B.B.</i>	<b>Externe Überwachung</b>	Einer der Multifunktionseingänge F19/F20 auf die Funktion Externe Überwachung konfiguriert, und diese Meldung liegt an (Betriebsart: Lokal-Modus und Fernsollwert)

### 9.3 Einstellungsfehler

Meldung	Bedeutung	Ursache	Abhilfe
<i>LOC</i>	<b>Drehrichtungsänderung gesperrt</b>	<ol style="list-style-type: none"> <li>F22 =001 und über Eingang REV (Klemme 4) rückwärts zu fahren oder die Drehrichtung zu ändern</li> <li>F22 und F04 sind gleichzeitig auf 001 gesetzt</li> </ol>	<ul style="list-style-type: none"> <li>- F22 auf 000 einstellen</li> <li>- F04 auf 000 einstellen</li> </ul>
<i>ER1</i>	<b>Fehler 1</b>	<ol style="list-style-type: none"> <li>Frequenzumrichter arbeitet im Betriebsmodus Fernsollwert (F11=001) und die Pfeiltasten <b>HÖHER</b> oder <b>TIEFER/RESET</b> werden gedrückt</li> <li>Es wurde versucht die CPU Programmversion F29 zu ändern</li> <li>Parameter sollten während des Betriebes geändert werden</li> </ol>	<ul style="list-style-type: none"> <li>- Die Pfeiltasten dienen nur im Lokal-Modus zum Erhöhen und Senken der Ausgangsfrequenz</li> <li>- CPU Programmversion nicht änderbar</li> <li>- Während des Betriebes können nur die Parameter F01, F02, F04 und F13 geändert werden</li> </ul>
<i>ER2</i>	<b>Fehler 2</b>	<ol style="list-style-type: none"> <li>Parametrierfehler F06, F07</li> </ol>	<ul style="list-style-type: none"> <li>- F06 &gt; F07</li> </ul>

## 9.4 Fehlermeldungen

### Nicht rücksetzbare Fehlermeldungen

Meldung	Bedeutung	Ursache	Abhilfe
<i>CPF</i>	<b>Programmfehler</b>	äußere elektromagnetische Beeinflussung	- RC-Saugkreis mit dem störendem Magnetkontakt parallel schalten
<i>EPR</i>	<b>EEPROM Fehler</b>	EEPROM defekt	- Speichermodul überprüfen oder wechseln
<i>OU</i>	<b>Überspannung im Bereitschaftsbetrieb</b>	1. Versorgungsspannung zu hoch 2. Messschaltung defekt	- Netzspannung überprüfen - Lieferant verständigen
<i>LU</i>	<b>Unterspannung im Bereitschaftsbetrieb</b>	1. Versorgungsspannung zu niedrig 2. Messschaltung defekt	- Netzspannung überprüfen - Lieferant verständigen
<i>OH</i>	<b>Überlast im Bereitschaftsbetrieb</b>	1. Umgebungstemperatur zu hoch 2. Schlechte Kühlung 3. Messschaltung defekt	- Kühlung verbessern - Lieferant verständigen

### Manuell rücksetzbare Fehlermeldungen

Meldung	Bedeutung	Ursache	Abhilfe
<i>OC</i>	<b>Überstrom im Bereitschaftsbetrieb</b>	Messschaltung defekt	- Lieferant verständigen
<i>OL1</i>	<b>Motor Überlast</b>	1. Belastung zu groß 2. Falsche V/F Kennlinie gewählt 3. Strombegrenzung F18 falsch eingestellt	- Größeren Motor einsetzen - Andere V/F Kennlinie wählen - Strombegrenzung F18 überprüfen
<i>OL2</i>	<b>Frequenzumrichter Überlast</b>	1. Belastung zu groß 2. Falsche V/F Kennlinie gewählt	- Größeren Frequenzumrichter einsetzen - Andere V/F Kennlinie wählen

## Manuell und durch Auto-Reset rücksetzbare Fehlermeldungen

Meldung	Bedeutung	Ursache	Abhilfe
<i>OCS</i>	<b>Kurzzeitiger Einschalt-Spitzenstrom</b>	1 Motor Kurzschluss mit Gehäuse 2 Motorkabel Kurzschluss mit Erde 3 Leistungstransistor defekt	- Motor überprüfen - Motorkabel überprüfen - Lieferant verständigen
<i>OCA</i>	<b>Überstrom bei Hochlauf</b>	1 Hochlauframpe zu kurz eingestellt 2 Falsche V/F Kennlinie gewählt 3 Motorleistung zu groß	- Hochlauframpe länger einstellen - Andere V/F Kennlinie wählen - Größeren Frequenzumrichter einsetzen
<i>OCC</i>	<b>Überstrom im Dauerbetrieb</b>	1 Kurzzeitige Überlastung 2 Kurzzeitige Unterbrechung der Netzspannung	- Überprüfen der Lastverhältnisse - Netzdrossel einsetzen
<i>OCD</i>	<b>Überstrom bei Auslauf</b>	Auslauframpe zu kurz	- Auslauframpe länger einstellen
<i>OCB</i>	<b>Überstrom beim Bremsen</b>	<b>Gleichstrombremsung</b> 1 Bremszeit zu lang F15 2 Startfrequenz zu hoch F16 3 Bremsspannung zu hoch F17	- Parametereinstellungen F15, F16, F17 überprüfen
<i>OUC</i>	<b>Überspannung bei Betrieb oder bei Auslauf</b>	1 Auslauframpe zu kurz 2 Trägheitsmoment der Last zu groß 3 Netzschwankungen zu groß	- Auslauframpe länger einstellen - Größeren Frequenzumrichter einsetzen - Netzdrossel einsetzen
<i>LUC</i>	<b>Netzspannung zu gering</b>	1 Netzspannung zu klein 2 Netzschwankungen zu groß	- Netzspannung überprüfen - Hochlauframpe länger einstellen - Größeren Frequenzumrichter einsetzen - Netzdrossel einsetzen
<i>OHC</i>	<b>Kühlkörper Übertemperatur</b>	1 Belastung zu groß 2 Umgebungstemperatur zu hoch 3 Lüftung zu schwach	- Belastung überprüfen - Größeren Frequenzumrichter einsetzen - Lüftung überprüfen

## 9.5 Weitere Fehlersuche

Problem	Mögliche Ursache	Abhilfe
<b>Motor dreht sich nicht</b>	<p>Liegt die Netzspannung an, leuchtet Grüne LED?</p> <p>Liegt an den Klemmen T1, T2 und T3 Spannung an?</p> <p>Wurden Parametereinstellungen falsch gewählt? Motor klemmt?</p> <p>Liegt Fernsollwert am Analogeingang an?</p>	<ul style="list-style-type: none"> <li>- Netzspannung prüfen</li> <li>- Netzspannung Ab- und wieder Zuschalten</li> <li>- Netzspannung Ab- und wieder Zuschalten</li> <li>- Verdrahtung überprüfen</li> <li>- Gegebenenfalls Rücksetzen auf Werkseinstellung</li> <li>- Gerät abschalten und Mechanik überprüfen</li> <li>- Klemme 9 MVI Verdrahtung überprüfen</li> </ul>
<b>Motor dreht in falsche Richtung</b>	<p>Sind die Klemmenanschlüsse T1, T2, T3 vertauscht?</p> <p>Sind die Eingänge FW und RE richtig verdrahtet?</p>	<ul style="list-style-type: none"> <li>- Verdrahtung überprüfen</li> <li>- Verdrahtung überprüfen</li> </ul>
<b>Motor dreht mit Festdrehzahl</b>	<p>Ist die Verdrahtung des Analogeingang Klemme 9 richtig?</p> <p>Ist die Betriebsart richtig gewählt?</p> <p>Ist die Last zu groß?</p>	<ul style="list-style-type: none"> <li>- Verdrahtung überprüfen</li> <li>- Parametereinstellung überprüfen</li> <li>- Parametereinstellung überprüfen</li> </ul>
<b>Motordrehzahl zu groß oder zu klein</b>	<p>Sind die Motorparameter (Polzahl, Spannung) richtig?</p> <p>Ist die Getriebeübersetzung richtig gewählt?</p> <p>Ist die max. Drehzahl richtig gewählt?</p> <p>Spannungseinbruch am Motor bei max. Drehzahl?</p>	<ul style="list-style-type: none"> <li>- Last reduzieren</li> <li>- Motordimensionierung überprüfen</li> <li>- Getriebeübersetzung beachten</li> <li>- Max. Drehzahl reduzieren</li> </ul>
<b>Starke Drehzahl-schwankungen</b>	<p>Ist die Last zu groß?</p> <p>Sind die Lastschwankungen zu groß?</p> <p>Ist die Netzspannung konstant?</p>	<ul style="list-style-type: none"> <li>- Lastschwankungen reduzieren</li> <li>- Motor und Frequenzumrichterleistung erhöhen</li> <li>- Netzdrossel vor Frequenzumrichter installieren</li> </ul>



---

## 10 Service

### 10.1 Regelmäßige Instandhaltung

ROfre 897 Frequenzumrichter sind weitgehend wartungsfrei. Trotzdem sind in regelmäßigen Abständen folgende Überprüfungen vorzunehmen:

1.) Belüftung:

- Ist das Lüftergeräusch zu hören ? (Nur bei 0,37kW und 0,75kW)
- Kann die Kühlluft ungehindert am Gerät zirkulieren ?

2.) Befestigungen, Anschlüsse:

- Sind Montage-Befestigungen des ROfre 897 Frequenzumrichters richtig angezogen ?
- Sind alle Anschlüsse richtig angeklemt ?

### 10.2 Reparatur

Der Anwender kann den ROfre 897 Frequenzumrichter nicht selbst reparieren. Im Fehlerfall empfehlen wir, das defekte Gerät zur Reparatur einzuschicken.



**Achtung**

- Der ROfre 897 Frequenzumrichter ist vollständig vom Netz zu trennen, bevor mit dem Ausbau begonnen wird.
- Entladezeit der Zwischenkreiskondensatoren (ca. 3min) beachten. Nichtbeachten kann bei Berührung zu tödlichen Körperströmen führen.

### 10.3 Rücklieferungen

Sollte ein Fehlerfall die Rücksendung eines ROfre 897 Frequenzumrichters erforderlich machen, empfehlen wir folgende Vorgehensweise:

- Wenden Sie sich an Ihren Lieferanten und halten Sie für Ihr Telefonat folgende Informationen bereit:
  - Typ des ROfre 897 Frequenzumrichters
  - Serien-Nummer
- Ihr Lieferant wird Ihnen gern die Modalitäten der Austauschaktion erläutern und die notwendigen Formalitäten erklären.
- Die Rücksendung der Geräte muss in umweltfreundlicher, recyclebarer und transportsicherer Verpackung erfolgen.
- Eine aussagefähige Fehlerbeschreibung muss dem Gerät unbedingt beigelegt werden. Das verkürzt die Reparaturzeit und senkt die Reparaturkosten.