



Montageanleitung

Rutschnabe FA



Zuständige MÄDLER®-Niederlassungen nach Postleitzahlgebieten:

PLZ 1, 2 und 3
Niederlassung
MÄDLER GmbH
Brookstiege 16
D-22145 Stapelfeld
Tel. 040-60 04 75 10
Fax 040-60 04 75 33
hamburg@maedler.de

PLZ 0, 4 und 5
Niederlassung
MÄDLER GmbH
Bublitzer Str. 21
D-40599 Düsseldorf
Tel. 0211-97 47 1 0
Fax 0211-97 47 1 33
duesseldorf@maedler.de

PLZ 6, 7, 8 und 9
Hauptsitz
MÄDLER GmbH
Tränkestr. 6-8
D-70597 Stuttgart
Tel. 0711-7 20 95 0
Fax 0711-7 20 95 33
stuttgart@maedler.de

Zuständig für Schweiz:

MÄDLER Norm-Antrieb AG
Postfach 74
Güterstr. 6
CH-8245 Feuerthalen
Tel. 052-647 40 40
Fax 052-647 40 41
info@maedler.ch
www.maedler.ch

Montage und Funktion

Bei der Montage werden zunächst die Zentriergleitbuchse ③ und ein Reibbelag ② auf den Nabenkörper ① gesteckt. Danach wird das Antriebsteil (Kettenradscheibe, Riemenscheibe oder bei Kupplungen der Einbaufansch) über die Zentriergleitbuchse geschoben. Dabei ist darauf zu achten, das die Zentriergleitbuchse ca. die Hälfte der Reibbelagsdicke über dem Antriebsteil übersteht, damit der zweite Reibbelag zentriert werden kann und eine ausreichende Verschleißreserve gegeben ist.

Danach werden Druckring ④, Tellerfeder ⑤, Sicherungsscheibe ⑥ und die Einstellmutter ⑦ mit den Einstellschrauben ⑧, ⑨ montiert. Nachdem das übertragbare Moment eingestellt ist rutscht das Antriebsteil bei Überlast durch.

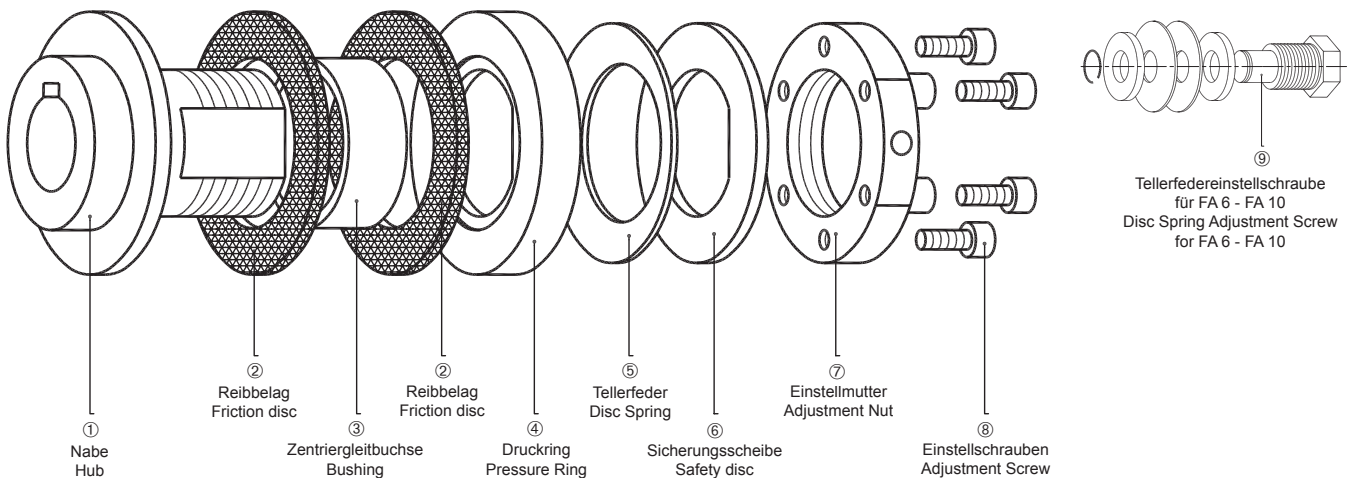
Achtung: Alle Teile einer Rutschnabe, insbesondere das Einbauteil müssen absolut fett- und ölfrei sein.

Assembly and Function

At assembly the bushing ③ and a friction disc ② will be put first onto the hub ①. Next the driven part (sprocket, belt pulley or in couplings a flange) will be put onto the bushing. It must be observed that at least half the thickness of the friction disc is left on the bushing to permit enough support for the second friction disc and room for wear.

After this the pressure ring ④, the disc spring ⑤, the safety disc ⑥ and the adjustment nut ⑦ with adjustment screws ⑧, ⑨ will be assembled. After the torque has been adjusted the installed driven part will slip when overload occurs.

Attention: All parts of the torque limiter, especially the driven part must be absolutely free of fat and oil.



Bei MÄDLER® Serie FA Sicherheitskupplungen befindet sich auf der Zentriergleitbuchse, zwischen den Reibbelägen der entsprechende Einbaufansch. On the bushings of MÄDLER® Series FA safety couplings, exists between the friction discs the corresponding installment flange.

Zentriergleitbuchse

Als Zentriergleitbuchse kommt eine Bronzebuche mit sehr guten Gleit und Verschleißigenschaften zum Einsatz. Alle MÄDLER® FA Rutschnaben werden standardmäßig mit der längstmöglichen Zentriergleitbuchse ausgerüstet. Kürzere Zentriergleitbuchsen für kleinere Antriebsteilbreiten müssen gesondert bestellt, oder entsprechend gekürzt werden.

Die Berechnung der Zentriergleitbuchsenlänge ergibt sich wie folgt: 1,5 fache Belagstärke plus Bauteilbreite plus Zugabe von 0,5mm.

$$\text{Länge der Buchse in mm} = 1,5 \times s_1 + b_1 + 0,5$$

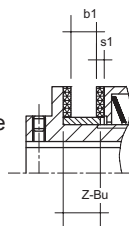
Beispiel

MÄDLER Rutschnabe FA Größe 3

Antriebsteilbreite z.B. $b_1 = 15 \text{ mm}$
 Reibbelagsdicke $s_1 = 4 \text{ mm}$

$$1,5 \times 4 + 15 + 0,5 = 21,5 \text{ mm Zentriergleitbuchsenlänge}$$

Wenn bei Bestellung keine Antriebsteilbreite angegeben ist, wird die Zentriergleitbuchse in max. Länge geliefert.



Centering Bushing

As centering bushing, a bronze bushing with very good glide and wear properties is being used. All MÄDLER® FA torque limiters are standardly equipped with the longest possible glide bushing. Shorter bushings for shorter driven parts must be specially ordered or cut to length correspondingly.

The calculation of bushing length is as follows:

Thickness of the friction disc x 1.5 plus width of the component plus an additional of 0.5mm.

$$\text{Length of bushing} = 1.5 \times s_1 + b_1 + 0.5$$

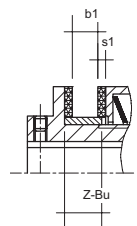
Example

MÄDLER Torque Limiter FA size 3

Width of driven part for example $b_1 = 15 \text{ mm}$
 Friction disc thickness $s_1 = 4 \text{ mm}$

$$1.5 \times 4 + 15 + 0.5 = 21.5 \text{ mm length of bushing}$$

If no width of driven part is given when ordered, bushing will be supplied in maximum length.

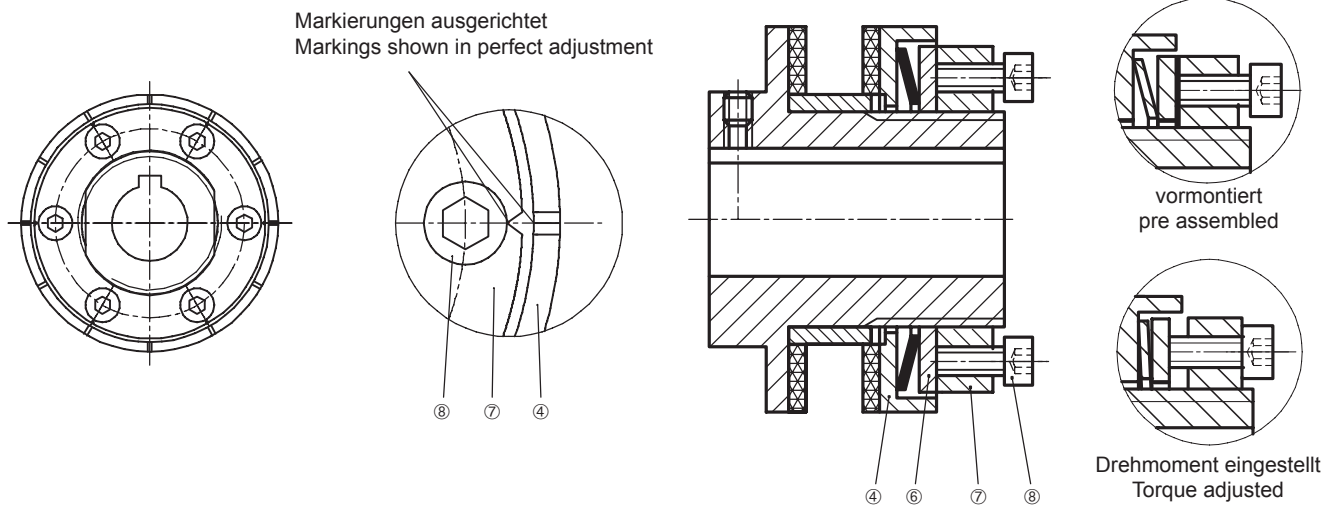


MÄDLER® FA Größe	00	0	01	1	2	3	4	5	6	7	8
Länge Zentriergleitbuchse	10	10	13	15	17	21,5	24,5	28	31	33	33

MÄDLER® FA Size	00	0	01	1	2	3	4	5	6	7	8
Length of Bushing	10	10	13	15	17	21,5	24,5	28	31	33	33

Drehmomenteinstellungen FA 00 - FA 5

Torque Adjustments FA 00 - FA 5



Auf der Stirnseite des Druckrings ④ und auf der Außenseite der Einstellmutter ⑦ befinden sich Makierungen. Diese werden zum Einstellen des Drehmoments wie folgt benötigt. Zunächst werden die Einstellschrauben ⑧ in der Einstellmutter soweit zurückgedreht, dass sie nicht überstehen.

Danach wird die Einstellmutter ⑦ bis zum Anschlag an die Sicherungsscheibe ⑥ handfest angezogen. Dabei werden die Markierungen der Einstellmutter ⑦ auf die am Nächsten liegenden Markierungen des Druckrings ④ ausgerichtet. Jetzt werden die Einstellschrauben ⑧ so angezogen, dass sie plan auf der Einstellmutter ⑦ aufliegen und das maximale Drehmoment ist eingestellt.

Soll ein geringeres Drehmoment eingestellt werden, muss nach dem handfesten Anziehen der Einstellmutter ⑦ und dem Ausrichten der Markierungen, die Einstellmutter ⑦ um entsprechende Teildrehungen zurückgedreht werden. Danach müssen die Einstellschrauben ⑧ bis zur Anlage auf der Einstellmutter ⑦ angezogen werden.

Grundsätzlich ist eine stufenlose Drehmomenteinstellung, auch auf Zwischenwerte möglich. Für Einstellungen im unteren Drehmomentbereich wird eine klemmbare Einstellmutter empfohlen.

On the face side of the pressure ring ④ and on the outer side of the adjustment nut ⑦ are markings. These are necessary for the adjustment of the torque as follows. To begin with, the adjustment screws ⑧ are being screwed out of the nut so far, that they do not stand out.

After this the adjustment nut ⑦ will be screwed hand tight against the safety disc ⑥. At the same time the markings on the adjustment nut ⑦ will be matched with the nearest marking on the pressure ring ④. Now the adjustment screws ⑧ are being tightened completely into the adjustment nut ⑦ and the maximum torque is obtained.

If a lower torque adjustment is required, the adjustment nut ⑦ has to be turned back to the corresponding markings after the initial adjustment. After this the adjustment screws ⑧ have to be tightened again.

Generally a stepless torque adjustment even between markings, is possible. For adjustments in the lower torque area a clamping nut is recommended.

Allg. Hinweise zur Einstellung bzw. Auslegung

General notes

Das quasistatische Losbrechmoment von Rutschnaben liegt im Mittel ca. 20% über dem dynamischen Rutschmoment. Diese Drehmomente sind sehr stark von der Oberflächenbeschaffenheit des Antriebs, der Einlaufzeit und der Normteiltoleranzen abhängig.

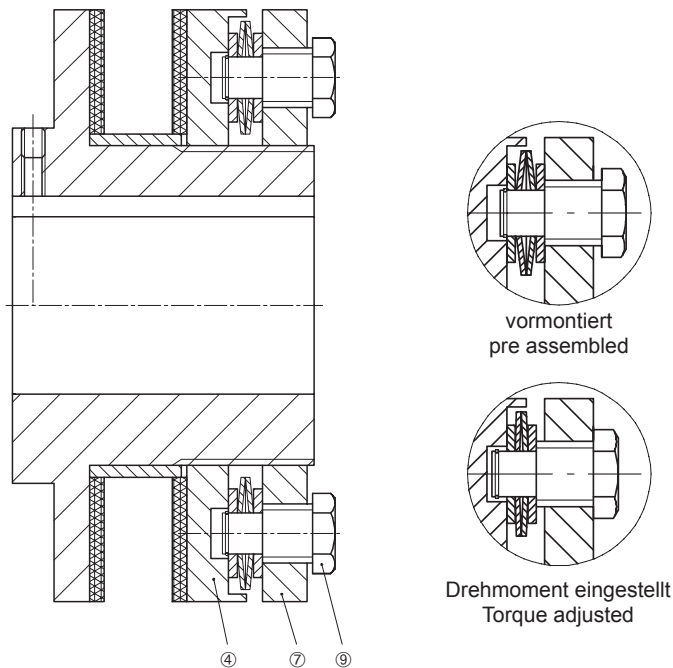
The break loose moment of torque limiters is in the average about 20% above the dynamic slippage. The torque depends greatly on the surface quality of the driven part, the break-in period and the tolerances of norm parts.

Das Antriebsstück kann plangeschliffen sein, um den Verschleiß der Reibscheiben beim Durchrutschen zu reduzieren. Weiterhin wirken sich Umgebungseinflüsse wie Öl, Fett, Feuchtigkeit und andere nicht exakt erfassbare Faktoren ungünstig auf das eingestellte Rutschmoment aus.

The driven part may have ground sides to reduce the wear of the friction discs while sliding. Very negative are the effects of oil, fat and dampness for the set torque.

Drehmomenteinstellungen FA 6 - FA 10

Torque Adjustments FA 6 - FA 10



Bei den Rutschnaben FA 6 bis FA 10 befinden sich die Einstellmarkierungen auf der Außenseite des Druckrings ④ und der Einstellmutter ⑦. Zunächst werden die Einstellschrauben ⑨ mit den Federpaketen soweit zurückgedreht, dass die Federpakete, bzw. die Unterlegscheiben an der Einstellmutter spielfrei anliegen.

Danach wird die Einstellmutter ⑦ bis zum Anschlag an den Druckring ④ handfest angezogen. Dabei werden die Markierungen der Einstellmutter ⑦ auf die am Nächsten liegenden Markierungen des Druckrings ④ ausgerichtet. Jetzt werden die Einstellschrauben ⑨ so angezogen, dass sie plan auf der Einstellmutter ⑦ aufliegen und das maximale Drehmoment ist eingestellt.

Soll ein geringeres Drehmoment eingestellt werden, muss nach dem handfesten Anziehen der Einstellmutter ⑦ und dem Ausrichten der Markierungen, die Einstellmutter ⑦ um entsprechende Teildrehungen zurückgedreht werden. Danach müssen die Einstellschrauben ⑨ bis zur Anlage auf der Einstellmutter ⑦ angezogen werden. Nach erfolgter Drehmomenteinstellungen wird die Klemmschraube an der Einstellmutter angezogen.

Grundsätzlich ist eine stufenlose Drehmomenteinstellung, auch auf Zwischenwerte möglich. Auf allen MÄDLER® FA Rutschnaben (außer FA 00 und FA 0) befindet sich eine aufgeklebte Einstelltablette.

Torque limiters FA 6 to FA 10 carry the adjustment markings on the outside of the pressure ring ④ and the adjustment nut ⑦. At first the adjustment screws ⑨ with the springs will be turned back far enough that the springs or washer touch the adjustment nut free of any play.

After this the adjustment nut ⑦ will be turned hand tight against the pressure ring ④. At the same time the markings of the adjustment nut ⑦ will be matched with the nearest marking of the pressure ring ④.

Now the adjustment screws ⑨ are being tightened completely into the adjustment nut ⑦ and the maximum torque is obtained. If a lower torque adjustment required, the adjustment nut ⑦ has to be turned back to the corresponding markings after the initial adjustment. After this the adjustment screws ⑨ have to be tightened again.

Generally a stepless torque adjustment, even between markings, is possible. On all MÄDLER® FA Torque limiters is an adjustment list installed, (except FA 00 and FA 0)

Einstelltabellen für Rutschnaben Serie FA

Die Rutschmomente dieser Tabellen gelten für Rutschnaben, die nicht eingefahren wurden und können sich somit während des Betriebs verändern. Das Rutschmoment ist im Besonderen abhängig von der Oberflächenbeschaffenheit des Einbauteils (plangeschliffen oder feingeschliffen Ra=3,2), den Normteiltoleranzen und der Einlaufzeit. Die Parallelität der Reibflächen des Einbauteils darf max. um 0,03 mm abweichen. Rostbildung, Partikel oder Ablagerungen, sowie Umgebungseinflüsse (z.B. Temperatur, Feuchtigkeit, Öl, bzw. Fett und sonstige, nicht exakt erfassbare Faktoren) können sich negativ auf das Rutschmoment auswirken. Die Einstellwerte der Tabellen wurden theoretisch ermittelt und können durch verschiedene Faktoren im Einzelnen erheblich abweichen. Um die Einstellwerte für Rutschnaben mit 3 Tellerfedern (FA 01-FA 5) zu ermitteln, werden jeweils die senkrechten Werte von 1Tf und 2Tf addiert.

Adjustment tables for torque limiters series FA

The torque listed in these tables is for torque limiters which haven't been broken-in and can therefore change the torque during operation. The torque depends especially on the surface quality of the part in the torque limiter (ground or smooth surface Ra= 3.2), the tolerances of the standard parts and the break-in time. The parallelism of the surfaces of the part in the torque limiter may only deviate by maximal 0,03 mm. Rust or particles as well as the influence surrounding the torque limiter, (as for instance temperature, moisture, oil, fat or others, not exactly known factors) can affect the torque negatively. The adjustment values in these tables have been obtained by theoretic calculations, and can, due to various factors, differ from one to another torque limiter. To obtain adjustment values for torque limiters with three disc springs (FA 01-FA 5), the vertical values of one disc spring and two disc springs have to be added.

Einstelltabelle für Rutschnaben Serie FA 00 - FA 5

Table of torque limiter adjustment FA 00 - FA 5

Rutschnabe FA 00 Torque Limiter FA 00

Teildrehung (TD) der Mutter Partial Turn (TD) of Nut	Handfest = max. Moment Adjusted by hand max. torque	Teildrehung zurück (X x 60°) Partial reverse turn (X x 60°)											
		1	2	3	4	5	6	7	8	9	10	11	12
1TF Moment (Nm) One disc spring torque	5	4,6	4,1	3,6	2,9	2,1	1,2	0,5	-	-	-	-	-
2TF Moment (Nm) Two disc spring torque	10	9,2	8,2	7,2	5,8	4,2	2,4	1,0	-	-	-	-	-

Rutschnabe FA 0 Torque Limiter FA 0

Teildrehung (TD) der Mutter Partial Turn (TD) of Nut	Handfest = max. Moment Adjusted by hand max. torque	Teildrehung zurück (X x 30°) Partial reverse turn (X x 30°)											
		1	2	3	4	5	6	7	8	9	10	11	12
1TF Moment (Nm) One disc spring torque	10	9	7	6	4	-	-	-	-	-	-	-	-
2TF Moment (Nm) Two disc spring torque	20	18	14	12	8	-	-	-	-	-	-	-	-

Rutschnabe FA 01 Torque Limiter FA 01

Teildrehung (TD) der Mutter Partial Turn (TD) of Nut	Handfest = max. Moment Adjusted by hand max. torque	Teildrehung zurück (X x 30°) Partial reverse turn (X x 30°)											
		1	2	3	4	5	6	7	8	9	10	11	12
1TF Moment (Nm) One disc spring torque	35	28	25	22	18	14	10	7	5	-	-	-	-
2TF Moment (Nm) Two disc spring torque	70	56	50	44	36	28	20	14	10	-	-	-	-

Rutschnabe FA 1 Torque Limiter FA 1

Teildrehung (TD) der Mutter Partial Turn (TD) of Nut	Handfest = max. Moment Adjusted by hand max. torque	Teildrehung zurück (X x 30°) Partial reverse turn (X x 30°)											
		1	2	3	4	5	6	7	8	9	10	11	12
1TF Moment (Nm) One disc spring torque	75	67	65	60	58	54	49	43	39	35	30	-	-
2TF Moment (Nm) Two disc spring torque	150	135	130	120	116	108	98	86	78	70	60	-	-

Rutschnabe FA 2 Torque Limiter FA 2

Teildrehung (TD) der Mutter Partial Turn (TD) of Nut	Handfest = max. Moment Adjusted by hand max. torque	Teildrehung zurück (X x 30°) Partial reverse turn (X x 30°)											
		1	2	3	4	5	6	7	8	9	10	11	12
1TF Moment (Nm) One disc spring torque	140	120	110	100	90	70	50	37	25	18	12	-	-
2TF Moment (Nm) Two disc spring torque	280	240	220	200	180	140	100	75	50	36	24	-	-

Rutschnabe FA 3 Torque Limiter FA 3

Teildrehung (TD) der Mutter Partial Turn (TD) of Nut	Handfest = max. Moment Adjusted by hand max. torque	Teildrehung zurück (X x 30°) Partial reverse turn (X x 30°)											
		1	2	3	4	5	6	7	8	9	10	11	12
1TF Moment (Nm) One disc spring torque	300	240	220	210	200	190	175	160	150	125	100	80	60
2TF Moment (Nm) Two disc spring torque	600	480	440	420	400	380	350	320	300	250	200	160	120

Rutschnabe FA 4 Torque Limiter FA 4

Teildrehung (TD) der Mutter Partial Turn (TD) of Nut	Handfest = max. Moment Adjusted by hand max. torque	Teildrehung zurück (X x 30°) Partial reverse turn (X x 30°)											
		1	2	3	4	5	6	7	8	9	10	11	12
1TF Moment (Nm) One disc spring torque	600	500	470	440	390	350	310	270	230	190	140	120	90
2TF Moment (Nm) Two disc spring torque	1200	1000	940	880	780	700	620	540	460	380	280	240	180

Rutschnabe FA 5 Torque Limiter FA 5

Teildrehung (TD) der Mutter Partial Turn (TD) of Nut	Handfest = max. Moment Adjusted by hand max. torque	Teildrehung zurück (X x 30°) Partial reverse turn (X x 30°)											
		1	2	3	4	5	6	7	8	9	10	11	12
1TF Moment (Nm) One disc spring torque	800	680	650	630	600	570	520	460	410	380	350	310	280
2TF Moment (Nm) Two disc spring torque	1600	1360	1300	1260	1200	1140	1040	920	820	760	700	620	560

Einstelltabelle für Rutschnaben Serie FA 6 - FA 10 Table of torque limiter adjustment FA 6 - FA 10

Rutschnabe FA 6 Torque Limiter FA 6

Teildrehung (TD) der Mutter Partial Turn (TD) of Nut	Handfest = max. Moment Adjusted by hand max. torque	Teildrehung zurück (X x 30°) Partial reverse turn (X x 30°)											
		1	2	3	4	5	6	7	8	9	10	11	12
1TF Moment (Nm) One disc spring torque	1200	1100	1050	980	900	830	750	670	600	520	-	-	-
2TF Moment (Nm) Two disc spring torque	2400	2200	2100	1960	1800	1660	1500	1340	1200	1040	-	-	-

Rutschnabe FA 7 Torque Limiter FA 7

Teildrehung (TD) der Mutter Partial Turn (TD) of Nut	Handfest = max. Moment Adjusted by hand max. torque	Teildrehung zurück (X x 30°) Partial reverse turn (X x 30°)											
		1	2	3	4	5	6	7	8	9	10	11	12
1TF Moment (Nm) One disc spring torque	2000	1920	1800	1670	1510	1350	1180	1020	850	680	-	-	-
2TF Moment (Nm) Two disc spring torque	4000	3840	3600	3340	3020	2700	2360	2040	1700	1360	-	-	-

Rutschnabe FA 8 Torque Limiter FA 8

Teildrehung (TD) der Mutter Partial Turn (TD) of Nut	Handfest = max. Moment Adjusted by hand max. torque	Teildrehung zurück (X x 30°) Partial reverse turn (X x 30°)											
		1	2	3	4	5	6	7	8	9	10	11	12
1TF Moment (Nm) One disc spring torque	3400	3280	3100	2900	2620	2380	2140	1900	1660	1420	-	-	-
2TF Moment (Nm) Two disc spring torque	6800	6560	6200	5800	5240	4760	4280	3800	3320	2840	-	-	-

Rutschnabe FA 9 Torque Limiter FA 9

Teildrehung (TD) der Mutter Partial Turn (TD) of Nut	Handfest = max. Moment Adjusted by hand max. torque	Teildrehung zurück (X x 30°) Partial reverse turn (X x 30°)											
		1	2	3	4	5	6	7	8	9	10	11	12
1TF Moment (Nm) One disc spring torque	5250	5000	4650	4300	3900	3450	3000	2500	2000	-	-	-	-
2TF Moment (Nm) Two disc spring torque	10.500	10.000	9300	8600	7800	6900	6000	5000	4000	-	-	-	-

Rutschnabe FA 10 Torque Limiter FA 10

Teildrehung (TD) der Mutter Partial Turn (TD) of Nut	Handfest = max. Moment Adjusted by hand max. torque	Teildrehung zurück (X x 30°) Partial reverse turn (X x 30°)											
		1	2	3	4	5	6	7	8	9	10	11	12
1TF Moment (Nm) One disc spring torque	11.750	10.650	9550	8450	7200	6000	4750	3500	-	-	-	-	-
2TF Moment (Nm) Two disc spring torque	23.500	21.300	19.100	16.900	14.400	12.000	9500	7000	-	-	-	-	-