

Uhlové kĺby DIN 71802, pozinkované, with mounted sealing cap

Materiál: Pozinkovaná oceľ. Kalený guľový čap.
With mounted sealing cap from neopren, black.

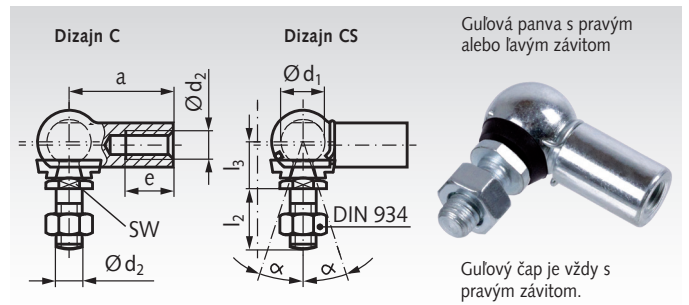
Forma C: so závitovou skrutkou a šesťhrannou maticou.

Forma CS: so závitovou skrutkou, šesťhrannou maticou a zaistovacím krúžkom.

Pravé = pravý závit v guľovej panve.

Lavé = ľavý závit v guľovej panve.

Informácie potrebné na objednanie: napr.: Produkt č. 636 425 00, Uhlový kĺb DIN 71802 with mounted Sealing Cap, C 8, pravý



Produkt č. C pravý	Produkt č. CS pravý	Produkt č. C ľavý	Produkt č. CS ľavý	d ₁ ^{H9/h9} mm	d ₂ mm	SW ^{h14} mm	a ^{±0,3} mm	e mm	l ₂ ^{±0,3} mm	l ₃ ^{±0,3} mm	α stupne	CS* stupne	Hmot. g
636 425 00	636 625 00	636 525 00	636 725 00	8	M5	7	22	10,2	10,2	9	18°	18°/10°	15,5
636 426 00	636 626 00	636 526 00	636 726 00	10	M6	8	25	11,5	12,5	11	18°	18°/15°	25,6
636 428 00	636 628 00	636 528 00	636 728 00	13	M8	11	30	14	16,5	13	18°	18°/15°	54
636 430 00	636 630 00	636 530 00	636 730 00	16	M10	13	35	15,5	20	16	18°	18°/15°	105
636 434 00	636 634 00	636 534 00	636 734 00	19	M14x1,5	16	45	21,5	28	20	18°	18°/15°	223

* Uhol nakláňania je obmedzený zaistovacím krúžkom.

Uhlové kĺby DIN 71802, nerezové, with mounted sealing cap

Materiál: Nerezová oceľ 1.4301 (AISI 304).
With mounted sealing cap from neopren, black.

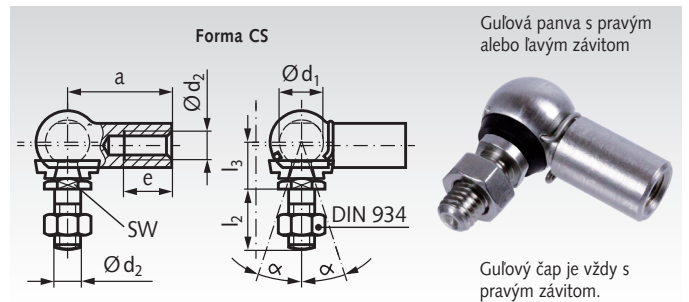


Dizajn CS: so závitovou skrutkou, šesťhrannou maticou a zaistovacím krúžkom.

Pravé = pravý závit v guľovej panve.

Lavé = ľavý závit v guľovej panve.

Informácie potrebné na objednanie: napr.: Produkt č. 636 996 25, Uhlový kĺb DIN 71802 with mounted sealing cap, CS 8, pravý, nerezový



Produkt č. CS pravý	Produkt č. CS ľavý	d ₁ ^{H9/h9} mm	d ₂ mm	SW ^{h14} mm	a ^{±0,3} mm	e mm	l ₂ ^{±3} mm	l ₃ ^{±0,3} mm	α* stupne	Hmotnosť g
636 996 25	636 997 25	8	M5	7	22	10,2	10,2	9	18°/10°	15,5
636 996 26	636 997 26	10	M6	8	25	11,5	12,5	11	18°/15°	25,6
636 996 28	636 997 28	13	M8	11	30	14	16,5	13	18°/15°	54
636 996 30	636 997 30	16	M10	13	35	15,5	20	16	18°/15°	105
636 996 34	636 997 34	19	M14x1,5	16	45	21,5	28	20	18°/15°	223

* Uhol nakláňania je obmedzený zaistovacím krúžkom.

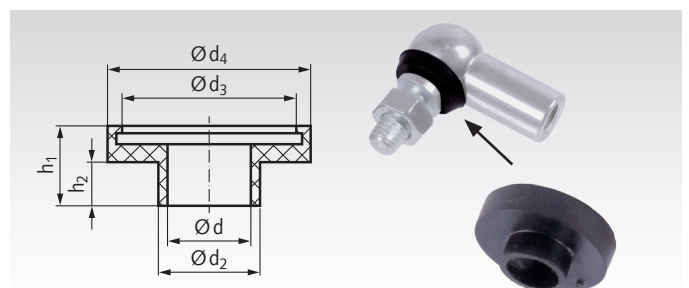
Spare part - Tesniaci uzáver pre uhlové kĺby DIN 71802

Materiál: Neoprén.

Tesniace uzávery zabezpečujú optimálnu prevádzku vo veľmi znečistenom a prašnom prostredí, ale taktiež aj dobrú ochranu proti vode v kvapalnej podobe a pare.

Teplotná škála: -30°C až +110°C (krátkodobu 140°C).

Informácie potrebné na objednanie: napr.: Produkt č. 636 775 00, Tesniaci uzáver pre d₁ 8 mm



Produkt č.	pre d ₁ DIN 71802 mm	d mm	d ₂ mm	d ₃ mm	d ₄ mm	h ₁ mm	h ₂ mm	Hmotnosť p. % ks. g
636 775 00	8	4	5,4	9	11,5	4,5	1,5	32
636 776 00	10	5,5	6,9	10,5	13	6,5	3,5	44
636 778 00	13	7	8,6	14	17	7,5	3,5	86
636 780 00	16	9	10,5	17,5	22	8,5	4,5	116
636 782 00	19	11	12,6	21	25,5	12,5	7	215