



**Montageanleitungen / Guía de instalación / Guides d'installation /  
Installation Guides / Guida all'installazione**



**D**



**E**



**F**



**GB**



**I**

**Accuride** Auszugschienen / Telescopic slides / Glissières à billes

**DZ 5417**



**Zuständige Mädlер-Niederlassungen  
nach Postleitzahlgebieten:**

**Responsible MAEDLER branches  
according to German Post Code Areas:**

**PLZ 1, 2 und 3  
Niederlassung  
Mädler GmbH  
Brookstieg 16  
D-22145 Stapelfeld  
Tel. +49 40-60 04 75 10  
Fax +49 40-60 04 75 33  
hamburg@maedler.de**

**PLZ 0, 4 und 5  
Niederlassung  
Mädler GmbH  
Bublitzer Str. 21  
D-40599 Düsseldorf  
Tel. +49 211-97 47 1 0  
Fax +49 211-97 47 1 33  
duesseldorf@maedler.de**

**PLZ 6, 7, 8 und 9  
Hauptsitz  
Mädler GmbH  
Tränkestr. 6-8  
D-70597 Stuttgart  
Tel. +49 711-7 20 95 0  
Fax +49 711-7 20 95 33  
stuttgart@maedler.de**

**Zuständig  
für Schweiz:**

**For Switzerland:**

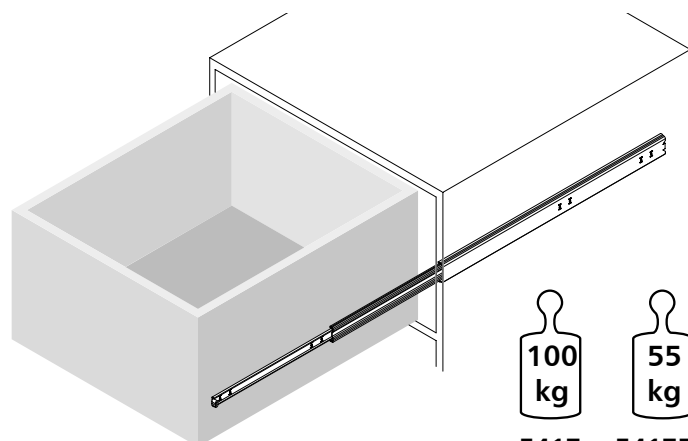
**Mädler Norm-Antrieb AG  
Postfach 74  
Güterstr. 6  
CH-8245 Feuerthalen  
Tel. +41 52-647 40 40  
Fax +41 52-647 40 41  
info@maedler.ch  
www.maedler.ch**

Stand 21.11.2022

Ursprungssprache: englisch. Language of origin: english.

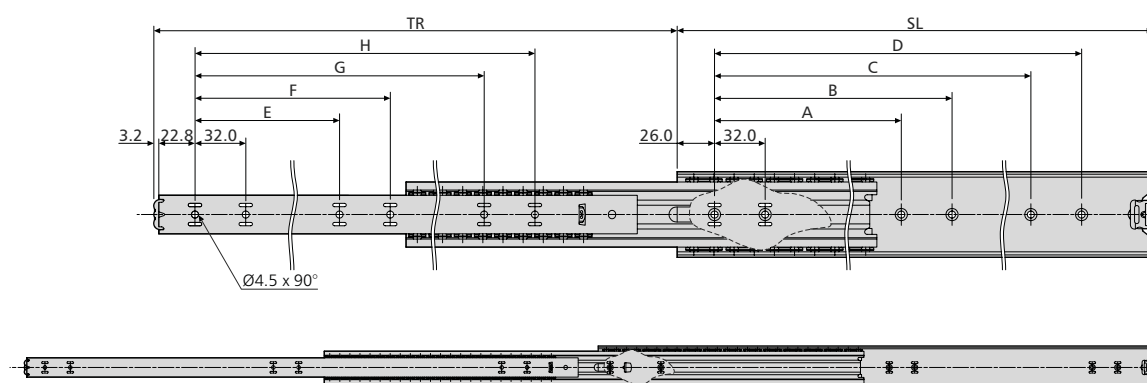
Aktuell im Internet auf [www.maedler.de](http://www.maedler.de)

- Ⓜ GB Installation Guide
- Ⓜ D Einbauanleitung
- Ⓜ F Guide d'installation
- Ⓜ I Guida all'installazione
- Ⓜ E Guía de instalación
- Ⓜ PL Instrukcja montażu



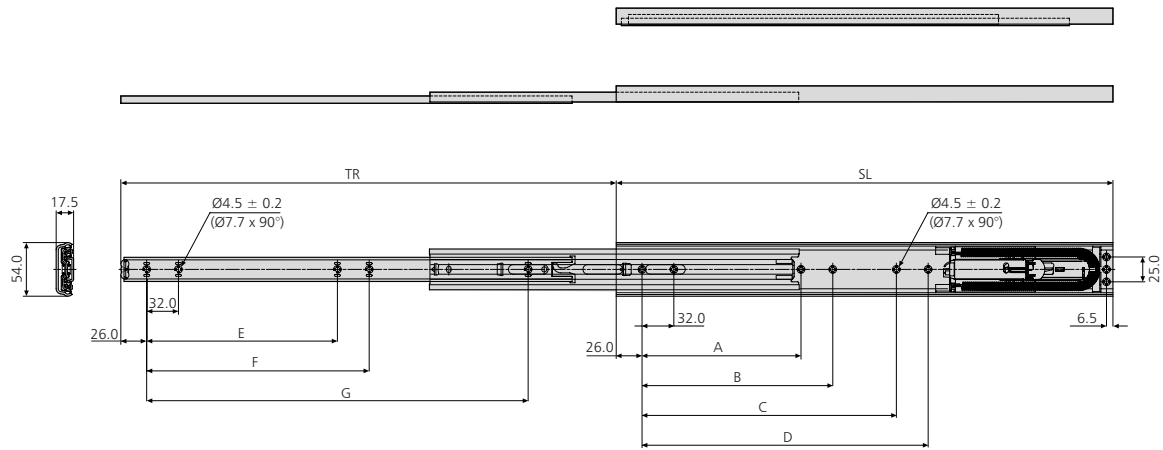
5417 5417EC

## 5417

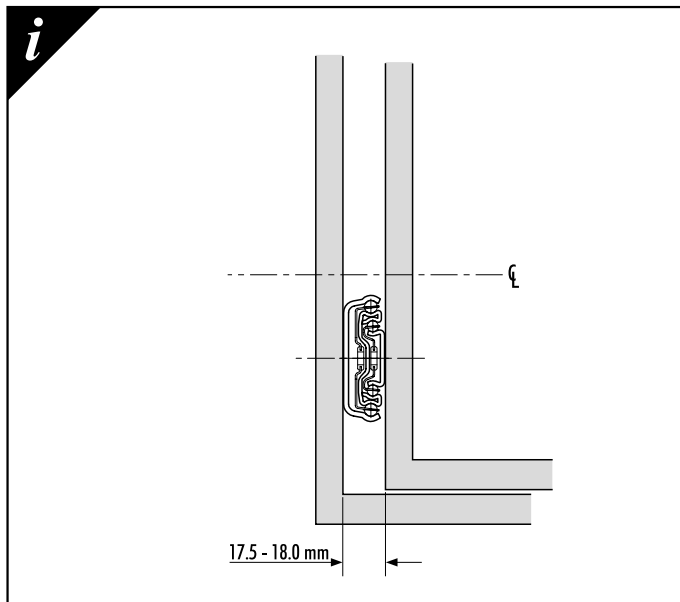


5417	mm										kg		
	SL	TR	A	B	C	D	E	F	G	H	W	L 10,000	L 80,000
DZ5417-0030	300	340	-	-	224	256	-	-	-	256	1.64	90	80
DZ5417-0035	350	389	-	-	224	256	-	-	-	256	1.93	90	80
DZ5417-0040	400	438	160	192	320	352	128	160	-	352	2.22	92	82
DZ5417-0045	450	487	160	192	320	352	128	160	320	352	2.53	95	84
DZ5417-0050	500	537	192	224	416	448	160	192	-	416	2.81	100	90
DZ5417-0055	550	586	224	-	448	480	160	192	-	448	3.12	100	90
DZ5417-0060	600	635	256	288	480	512	192	224	480	512	3.41	94	84
DZ5417-0065	650	684	288	320	544	576	192	256	-	544	3.68	92	82
DZ5417-0070	700	733	288	416	576	608	256	288	576	608	4.00	90	78

## 5417EC



5417EC	mm									kg	
	SL	TR± 3	A	B	C	D	E	F	G	W	L
DZ5417-0040EC	400	400.2	160	192	-	-	128	160	288	2.22	45
DZ5417-0045EC	450	449.4	192	224	-	-	160	192	320	2.53	45
DZ5417-0050EC	500	498.6	160	192	256	288	192	224	384	2.81	50
DZ5417-0055EC	550	547.8	192	224	288	320	192	224	416	3.12	50
DZ5417-0060EC	600	597.0	224	256	352	384	224	256	480	3.41	50
DZ5417-0070EC	700	695.4	288	320	448	480	256	288	576	4.00	55



GB

† All fixings positions must be used to achieve maximum load rating.  
†† Mount slide below drawer centre line.

D

† Es sind alle Befestigungspositionen zu verwenden, damit der maximale Lastwert erzielt wird.  
†† Einbau der Schiene unterhalb der Schubladen-Mittellinie.

F

† Tous les points de fixation doivent être utilisés pour obtenir la charge maximale.  
†† Monter la glissière sur l'axe du tiroir de celui-ci.

I

† Per ottenere il massimo carico nominale, devono essere usate tutte le posizioni di fissaggio.  
†† Montare la guida sulla linea di mezzzeria del cassetto.

E

† Todas las posiciones de fijación deben ser usadas para se conseguir la capacidad máxima de carga.  
†† Monte la guía por debajo de la línea central.

PL

† Dla uzyskania maksymalnej nośności należy wykorzystać wszystkie punkty montażowe.  
†† Montuj prowadnice poniżej osi szuflady.

