

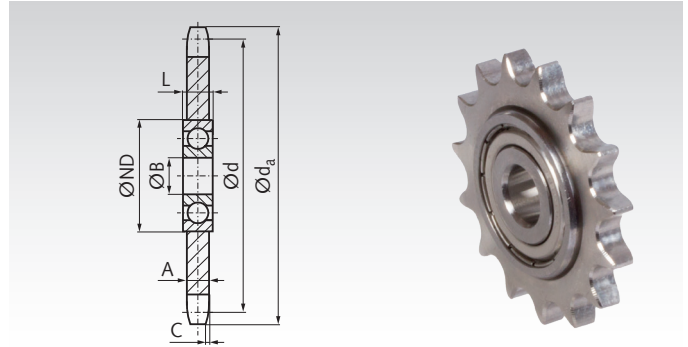
## Kettenspannräder KSP-R mit Kugellager für Einfach-Rollenkette nach DIN ISO 606 (ex DIN 8187), rostfrei

**Werkstoff:** Kettenrad Edelstahl 1.4301 (V2A).  
Kugellager Edelstahl.



Einbaufertige Kettenspannräder, komplett mit Kugellager.  
Preisgünstiger Einsatz an Umlenk- oder Spannungspunkten.  
Solide Ausführung und feste Montage des Kugellagers mit  
beidseitiger Abdeckung gewähren eine hohe Widerstands-  
fähigkeit gegen Bruch und Verschleiß.  
Wartungsfreies Kugellager aus Edelstahl,  
mit Fettreserve versehen.

Temperaturbereich: -20° bis +120°C.



Bestellangaben: z.B.: Art.-Nr. 140 990 01 KSP-R, 06 B-1

Artikel-Nr.	DIN ISO	Teilung Zoll	Zähnezahl	d <sub>a</sub> mm	d mm	A mm	C mm	B mm	ND mm	L mm	Gewicht kg
140 990 01	06 B-1	3/8 x 7/32"	15	49,5	45,81	5,3	1,0	10 <sup>+0,008</sup>	30	9	0,06
140 990 05	08 B-1	1/2 x 5/16"	15	65,9	61,09	7,2	1,3	10 <sup>+0,008</sup>	30	9	0,15
140 990 06	10 B-1	5/8 x 3/8"	15	83,2	76,36	9,1	1,6	12 <sup>+0,008</sup>	37	12	0,27
140 990 07	12 B-1	3/4 x 7/16"	15	99,8	91,63	11,1	2,0	12 <sup>+0,008</sup>	37	12	0,47
140 990 08	16 B-1	1" x 17,02mm	13	117,7	106,12	16,2	2,5	20 <sup>+0,010</sup>	52	15	0,88

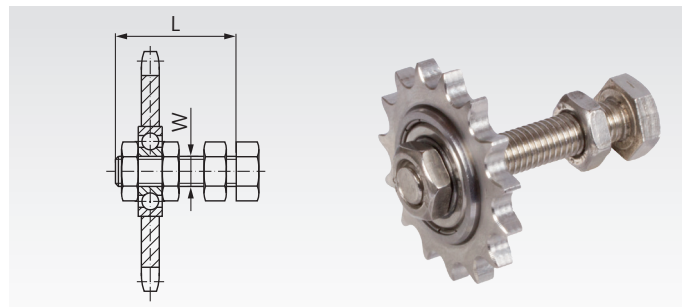
## Kettenradsätze für Kettenspanner einfach, rostfrei

**Werkstoff:** Kettenrad Edelstahl 1.4301 (V2A).  
Kugellager, Schraube und Muttern Edelstahl.



Das Kettenrad kann auf der Schraube verschoben und  
somit auf die Kettenspur eingestellt werden. Mittels  
der Muttern wird es in der Position festgesetzt. Die dauer-  
geschmierten 2-Z-Lager gewährleisten einen einwandfreien  
Lauf.

Temperaturbereich: -20° bis +120°C.



Bestellangaben: z.B.: Art.-Nr. 140 995 01, Kettenradsatz für Kettenspanner Größe 1

Artikel-Nr.	passend zu Spannelement Größe	DIN ISO	Zähnezahl	Teilkreis-Ø mm	L mm	W mm	Gewicht kg
140 995 01	1 und 2	06 B - 1	15	45,81	55	M10	0,08
140 995 05	1 und 2	08 B - 1	15	61,08	55	M10	0,20
140 995 06	3	10 B - 1	15	76,36	80	M12	0,30
140 995 07	3	12 B - 1	15	91,63	80	M12	0,51
140 995 08	4	16 B - 1	13	106,14	100	M20	0,95