

Napínaky reťazí SPANN-BOX® veľkosť 0, pre valčekové reťaze DIN ISO 606 (prv DIN 8187)

Materiál: Kryt z termoplastu.

Reťazový klzák z polyetylénu PE-UHMW.

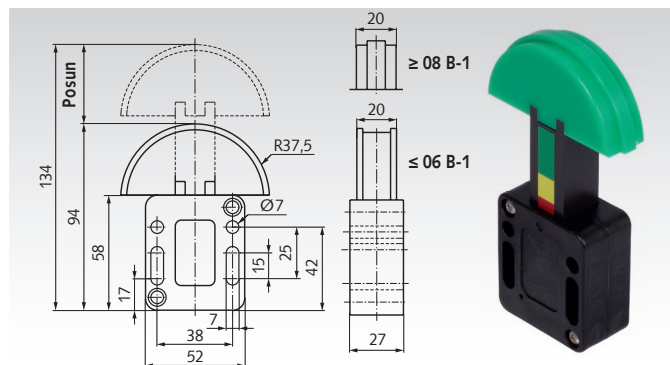
Skrutky a pružina z nerezovej ocele.

Tieto kompaktné napínaky redukujú zvuk a opotrebovanie na reťazových pohonoch.

- So špirálovou, lineárnou pružinou. Na výber dve napínacie sily.
- S farebným indikátorom opotrebenia: Zelená: o.k. Žltá: stále o.k. Červená: Napínacia sila je príliš nízka (pod 32N alebo 60N).
- Užitočná dráha prepruženia na konci žltého pola: Približne 32 mm. Celková dráha približne 40 mm.
- Zameniteľné s rovnakými napínakmi od iných dodávateľov.

Teplotná škála: -20°C až +60°C (krátkodobo až do +80°C).

Informácie potrebné na objednanie: napr.: Produkt č. 140 401 01, nakínak reťazí, veľkosť 0, nízka napínacia sila, 06 B-1



SPANN-BOX® veľkosť 0 s nízkou napínacou silou

Produkt č.	DIN ISO	Rozteč palce	Napín. sila N	Hmot. g
140 401 01	≤ 06 B-1	3/8 x 7/32"	58 - 32	130
140 401 05*	08 B-1	1/2 x 5/16"	58 - 32	130
140 401 05*	10 B-1	5/8 x 3/8"	58 - 32	135
140 401 07	12 B-1	3/4 x 7/16"	58 - 32	135
140 401 21	06 B-2	3/8 x 7/32"	58 - 32	130
140 401 25	08 B-2	1/2 x 5/16"	58 - 32	130
140 401 26	10 B-2	5/8 x 3/8"	58 - 32	135

* Táto veľkosť je vhodná pre 08 B-1 a 10 B-1.

SPANN-BOX® veľkosť 0 s vysokou napínacou silou

Produkt č.	DIN ISO	Rozteč palce	Napín. sila N	Hmot. g
140 402 01	≤ 06 B-1	3/8 x 7/32"	132 - 60	130
140 402 05*	08 B-1	1/2 x 5/16"	132 - 60	130
140 402 05*	10 B-1	5/8 x 3/8"	132 - 60	135
140 402 07	12 B-1	3/4 x 7/16"	132 - 60	135
140 402 21	06 B-2	3/8 x 7/32"	132 - 60	130
140 402 25	08 B-2	1/2 x 5/16"	132 - 60	130
140 402 26	10 B-2	5/8 x 3/8"	132 - 60	135

Montáž napínakov reťazí SPANN-BOX® veľkosť 0

Na prednej a zadnej časti je malý otvor pre poistný kolík (kolík sa nachádza na spodnej časti krytu). S týmto kolíkom môžete, pre ľahkú montáž, napínak zablokovať pri maximálnej sile.

Odporúčanie: Montáž na rubovej strane. Reťaz by mala byť v kontakte s viacerými článkami. Na dosiahnutie dostatočného kontaktného uhla, je užitočné namotnovať napínacie koleso (napr. KSP alebo KSP-R) v blízkosti napínaka.

Technické poznámky k reťazovým napínakom SPANN-BOX® a SPANN-BOY®

Funkcia: Tieto napínaky sú napínané lineárnymi špirálovými pružinami. Tieto elastické napínaky redukujú uvoľnenie reťaze a automaticky kompenzujú predĺženie reťazí. Preto sa hlučnosť chodu a opotrebenie výrazne znížili. Reťazový klzák zo špeciálneho plastu umožňuje rýchlosť klzania do 1m/s. Ako nehybný bod osi odporúčame naše napínacie reťazové kolesá s guľčovým ložiskom.

Teplotná škála: Štandardné verzie sú vhodné na používanie pri teplotách od -20°C do +60°C (krátkodobo až do +80°C). Špeciálne verzie, dostupné na žiadosť, sú vhodné na používanie pri teplotách od -40°C do +200°C.

Určenie napínacej sily: Napínaky SPANN-BOX® veľkosti 0 môžu byť objednané v dvoch rôznych veľkostiach podľa napínacej sily. Pri SPANN-BOX® veľkosti 1 a SPANN-BOY® TS, je možné napínaciu silu nastaviť na rôzne úrovne. Hmotnosť uvoľnenej reťaze by nemala byť väčšia ako polovica maximálnej sily napínania.

Montáž: Napínak by mal byť umiestnený na uvoľnenej časti reťaze, v blízkosti hnacieho kolesa. Pre nízke opotrebovanie by malo byť viacero článkov reťaze položených. Na dosiahnutie dostatočného kontaktného uhla, je užitočné namotnovať napínacie koleso (napr. KSP alebo KSP-R) v blízkosti napínaka. Pre ľahkú montáž je možné všetky napínaky zablokovať pri maximálnej sile. Po montáži musia byť napínaky odblokované.

Údržba: Pri všetkých napínakoch musí byť farebný indikátor opotrebenia pravidelne kontrolovaný. Dĺžka časového intervalu závisí od prevádzkových podmienok reťazového pohonu. Ak je vidieť červené označenie, napínacia sila je príliš nízka. Potom, po zablokovaní napínaka na maximálnej sile pružiny a uvoľnení montážnych skrutiek, môže byť napínak prenasťavený, bližšie k reťazi. Výrezy umožňujú prenasťavenie v širokom rozsahu. Keď predĺženie reťaze presiahne 3%, reťaz a reťazové kolesá by mali byť vymenené. Ak je reťazový klzák opotrebovaný, je potrebné vymeniť celý napínak.