

Napínaky reťaze SPANN-BOX® veľkosť 1, pre valčekové reťaze DIN ISO 606 (prv DIN 8187)

Materiál: Kryt z ocele, pozinkovaný, nalakovaný na čierne.
Reťazový klzák z polyetylénu PE-UHMW.

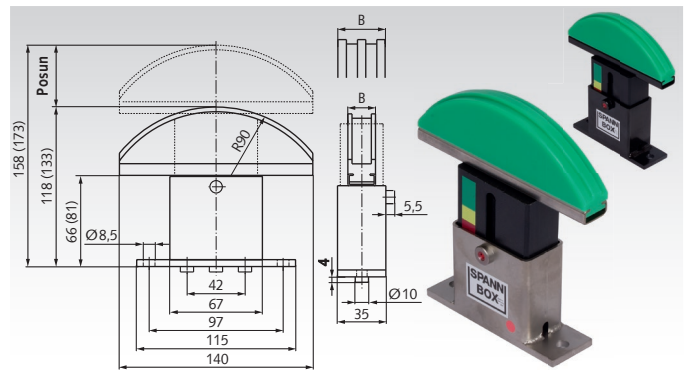
Materiál nerezovej verzie: Kryt z nerezovej ocele.



Tieto napínaky sú pripravené na okamžitú montáž. Redukujú zvuk a opotrebovanie na reťazových pohonoch.

- S tromi pružinami. Na výber dve napínacie sily.
Pri oboch verziách je možné aktivovať tri rôzne sily.
- S farebným indikátorom opotrebovania: Zelená: o.k. Žltá: stále o.k.
Červená: Napínacia sila je príliš nízka.
- Užitočná dráha prepruženia na konci žltého pola: Približne 32 mm.
Celková dráha približne 40 mm.
- Zameniteľné s rovnakými napínakmi od iných dodávateľov.

Teplotná škála: -20°C až +60°C (krátkodobá až do +80°C).



Informácie potrebné na objednanie: napr.: Produkt č. 140 403 01, Spann-Box veľkosť 1, krátky, nízka sila, 06 B-1

SPANN-BOX® veľkosť 1, krátky, nízka sila

Produkt č.	DIN ISO	Rozteč palce	B mm	H mm	Hmotnosť g
140 403 01	≤06 B-1	3/8 x 7/32"	20	118	670
140 403 05	08 B-1	1/2 x 5/16"	20	118	670
140 403 06	10 B-1	5/8 x 3/8"	20	118	670
140 403 07	12 B-1	3/4 x 7/16"	20	118	670
140 403 08	16 B-1	1" x 17,02	20	118	670
140 403 09	20 B-1	1 1/4 x 3/4"	20	118	670
140 403 21	06 B-2	3/8 x 7/32"	20	118	670
140 403 25	08 B-2	1/2 x 5/16"	20	118	670
140 403 26	10 B-2	5/8 x 3/8"	25	118	750
140 403 27	12 B-2	3/4 x 7/16"	30	118	750
140 403 28	16 B-2	1" x 17,02	45	118	820
140 403 31	06 B-3	3/8 x 7/32"	25	118	740
140 403 35	08 B-3	1/2 x 5/16"	30	118	750
140 403 36	10 B-3	5/8 x 3/8"	40	118	790
140 403 37	12 B-3	3/4 x 7/16"	45	118	810

SPANN-BOX® veľkosť 1, krátky, veľká sila

Produkt č.	DIN ISO	Rozteč palce	B mm	H mm	Hmotnosť g
140 404 01	≤06 B-1	3/8 x 7/32"	20	118	670
140 404 05	08 B-1	1/2 x 5/16"	20	118	670
140 404 06	10 B-1	5/8 x 3/8"	20	118	670
140 404 07	12 B-1	3/4 x 7/16"	20	118	670
140 404 08	16 B-1	1" x 17,02	20	118	670
140 404 09	20 B-1	1 1/4 x 3/4"	20	118	670
140 404 21	06 B-2	3/8 x 7/32"	20	118	670
140 404 25	08 B-2	1/2 x 5/16"	20	118	670
140 404 26	10 B-2	5/8 x 3/8"	25	118	750
140 404 27	12 B-2	3/4 x 7/16"	30	118	750
140 404 28	16 B-2	1" x 17,02	45	118	820
140 404 31	06 B-3	3/8 x 7/32"	25	118	740
140 404 35	08 B-3	1/2 x 5/16"	30	118	750
140 404 36	10 B-3	5/8 x 3/8"	40	118	790
140 404 37	12 B-3	3/4 x 7/16"	45	118	810

SPANN-BOX® veľkosť 1, krátky, veľká sila, nerez

Produkt č. nerez	DIN ISO	Rozteč palce	B mm	H mm	Hmotnosť g
140 405 01	≤06 B-1	3/8 x 7/32"	20	118	670
140 405 05	08 B-1	1/2 x 5/16"	20	118	670
140 405 06	10 B-1	5/8 x 3/8"	20	118	670
140 405 07	12 B-1	3/4 x 7/16"	20	118	670
140 405 08	16 B-1	1" x 17,02	20	118	670
140 405 09	20 B-1	1 1/4 x 3/4"	20	118	670
140 405 21	06 B-2	3/8 x 7/32"	20	118	670
140 405 25	08 B-2	1/2 x 5/16"	20	118	670
140 405 26	10 B-2	5/8 x 3/8"	25	118	750
140 405 27	12 B-2	3/4 x 7/16"	30	118	750
140 405 28	16 B-2	1" x 17,02	45	118	820
140 405 31	06 B-3	3/8 x 7/32"	25	118	740
140 405 35	08 B-3	1/2 x 5/16"	30	118	750
140 405 36	10 B-3	5/8 x 3/8"	40	118	790
140 405 37	12 B-3	3/4 x 7/16"	45	118	810

SPANN-BOX® veľkosť 1, dlhý, veľká sila

Produkt č.	DIN ISO	Rozteč palce	B mm	H mm	Hmotnosť g
140 406 01	≤06 B-1	3/8 x 7/32"	20	133	740
140 406 05	08 B-1	1/2 x 5/16"	20	133	740
140 406 06	10 B-1	5/8 x 3/8"	20	133	740
140 406 07	12 B-1	3/4 x 7/16"	20	133	740
140 406 08	16 B-1	1" x 17,02	20	133	740
140 406 09	20 B-1	1 1/4 x 3/4"	20	133	740
140 406 21	06 B-2	3/8 x 7/32"	20	133	810
140 406 25	08 B-2	1/2 x 5/16"	20	133	810
140 406 26	10 B-2	5/8 x 3/8"	25	133	810
140 406 27	12 B-2	3/4 x 7/16"	30	133	810
140 406 28	16 B-2	1" x 17,02	45	133	890
140 406 31	06 B-3	3/8 x 7/32"	25	133	820
140 406 35	08 B-3	1/2 x 5/16"	30	133	820
140 406 36	10 B-3	5/8 x 3/8"	40	133	820
140 406 37	12 B-3	3/4 x 7/16"	45	133	890

SPANN-BOX® veľkosť 1, dlhý, veľká sila, nerez

Produkt č. nerez	DIN ISO	Rozteč palce	B mm	H mm	Hmotnosť g
140 407 01	≤06 B-1	3/8 x 7/32"	20	133	740
140 407 05	08 B-1	1/2 x 5/16"	20	133	740
140 407 06	10 B-1	5/8 x 3/8"	20	133	740
140 407 07	12 B-1	3/4 x 7/16"	20	133	740
140 407 08	16 B-1	1" x 17,02	20	133	740
140 407 09	20 B-1	1 1/4 x 3/4"	20	133	740
140 407 21	06 B-2	3/8 x 7/32"	20	133	810
140 407 25	08 B-2	1/2 x 5/16"	20	133	810
140 407 26	10 B-2	5/8 x 3/8"	25	133	810
140 407 27	12 B-2	3/4 x 7/16"	30	133	810
140 407 28	16 B-2	1" x 17,02	45	133	890
140 407 31	06 B-3	3/8 x 7/32"	25	133	820
140 407 35	08 B-3	1/2 x 5/16"	30	133	820
140 407 36	10 B-3	5/8 x 3/8"	40	133	820
140 407 37	12 B-3	3/4 x 7/16"	45	133	890

Nastavitelné napínacie sily:

Na výber sú dve verzie - s nízkou napínacou silou alebo s veľkou napínacou silou. Obe verzie majú tri pružiny, ktoré sa môžu aktivovať nezávisle od seba, aby sa dosiahli tri rôzne napínacie sily:

Verzia s nízkou napínacou silou:

- 1 pružina aktivovaná: 58 - 32 N.
- 2 pružiny aktivované: 116 - 64 N.
- 3 pružiny aktivované: 174 - 96 N.

Verzia s veľkou napínacou silou:

- 1 pružina aktivovaná: 132 - 60 N.
- 2 pružiny aktivované: 264 - 120 N.
- 3 pružiny aktivované: 396 - 180 N.