

Napínaky reťaze SPANN-BOY® TS, pre valčkové reťaze DIN ISO 606 (prv DIN 8187)

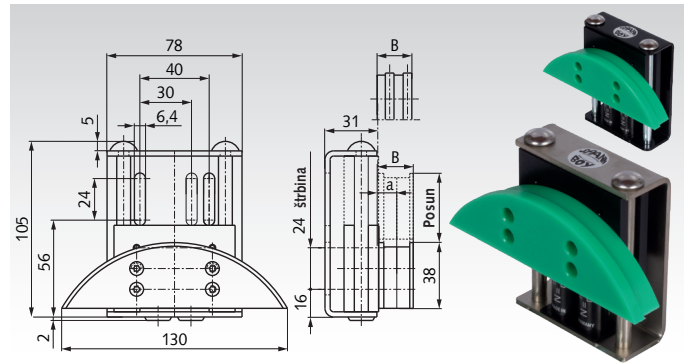
Materiál: Kryt z ocele, pozinkovaný, nalakovaný na čierne.
Reťazový klzák z polyetylénu PE-UHMW.

Materiál nerezovej verzie: Kryt z nerezovej ocele.



Tieto obzvlášť nízke napínaky sú pripravené na okamžitú montáž. Redukujú zvuk a opotrebovanie na reťazových pohonoch.

- Potrebný priestor pod reťazou je iba 40 mm.
 - S dvoma pružinami rôznej sily, ktoré sa dajú aktivovať samostatne alebo naraz. Tak je možné nastaviť tri rôzne napínacie sily.
 - Užitočná dráha približne 40 mm.
 - Zameniteľné s rovnakými napínakmi od iných dodávateľov.
- Teplotná škála: -20°C až +60°C (krátkodobu až do +80°C).



Informácie potrebné na objednanie: napr.: Produkt č. 140 408 01, Spann-Boy TS, 06 B-1

SPANN-BOY® TS

Produkt č.	DIN ISO	Rozteč palce	a mm	B mm	Hmotnosť g
140 408 01	≤06 B-1	3/8 x 7/32"	10,0	20	460
140 408 05	08 B-1	1/2 x 5/16"	16,5	20	460
140 408 06	10 B-1	5/8 x 3/8"	15,6	20	460
140 408 07	12 B-1	3/4 x 7/16"	14,8	20	460
140 408 21	06 B-2	3/8 x 7/32"	7,5	20	460
140 408 25	08 B-2	1/2 x 5/16"	15,2	32	460
140 408 26	10 B-2	5/8 x 3/8"	11,3	32	500
140 408 30	05 B-3	8mm x 3mm	7,4	20	480
140 408 31	06 B-3	3/8 x 7/32"	9,4	32	480

SPANN-BOY® TS, nerez

Produkt č. nerez	DIN ISO	Rozteč palce	a mm	B mm	Hmotnosť g
140 409 01	≤06 B-1	3/8 x 7/32"	10,0	20	460
140 409 05	08 B-1	1/2 x 5/16"	16,5	20	460
140 409 06	10 B-1	5/8 x 3/8"	15,6	20	460
140 409 07	12 B-1	3/4 x 7/16"	14,8	20	460
140 409 21	06 B-2	3/8 x 7/32"	7,5	20	460
140 409 25	08 B-2	1/2 x 5/16"	15,2	32	460
140 409 26	10 B-2	5/8 x 3/8"	11,3	32	500
140 409 30	05 B-3	8mm x 3mm	7,4	20	480
140 409 31	06 B-3	3/8 x 7/32"	9,4	32	480

Napínaky reťaze SPANN-BOY® TS-EP, pre valčkové reťaze DIN ISO 606 (prv DIN 8187)

Materiál: Kryt z ocele, pozinkovaný, nalakovaný na čierne.
Reťazový klzák z polyetylénu PE-UHMW.

These ready-to-install chain tensioners enable quiet, low-wear running of roller chains under varying operating conditions, for example at changing angle of the chain drive.

- Potrebný priestor pod reťazou je iba 40 mm.
- S dvoma pružinami rôznej sily, ktoré sa dajú aktivovať samostatne alebo naraz. Tak je možné nastaviť tri rôzne napínacie sily.
- Užitočná dráha približne 40 mm.
- Zameniteľné s rovnakými napínakmi od iných dodávateľov.

Teplotná škála: -20°C až +60°C (krátkodobu až do +80°C).

Informácie potrebné na objednanie: napr.: Produkt č. 140 418 00, Spann-Boy TS-EP, 06 B-1

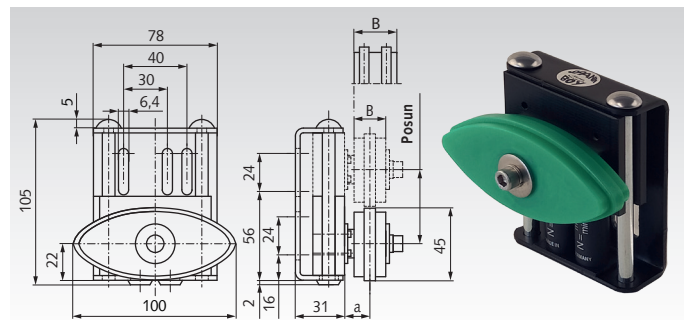
SPANN-BOY® TS-EP

Produkt č.	DIN ISO	Rozteč palce	a mm	B mm	Hmotnosť g
140 418 00	≤06 B-1	3/8 x 7/32"	17	20	560
140 418 05	08 B-1	1/2 x 5/16"	17	20	560
140 418 06	10 B-1	5/8 x 3/8"	17	20	560
140 418 07	12 B-1	3/4 x 7/16"	17	20	560
140 418 21	06 B-2	3/8 x 7/32"	17	20	560
140 418 25	08 B-2	1/2 x 5/16"	23	32	600
140 418 26	10 B-2	5/8 x 3/8"	23	32	600
140 418 30	05 B-3	8 mm x 3 mm	17	20	560
140 418 31	06 B-3	3/8 x 7/32"	23	32	600

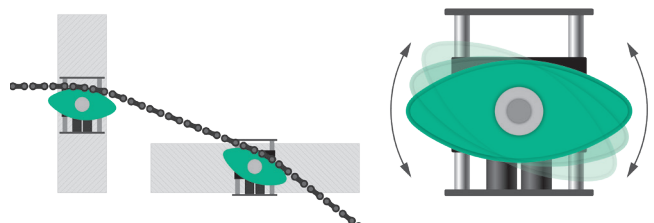
Nastavitelné napínacie sily:

SPANN-BOY® TS a SPANN-BOY® TS-EP und má dve rôzne pružiny: jednu s nízkou silou a jednu s veľkou silou. Tieto pružiny sa dajú aktivovať samostatne alebo naraz. Tak je možné nastaviť tri rôzne napínacie sily.

Aktivovaná iba pružina s nízkou silou: 65 - 33 N.
Aktivovaná iba pružina s veľkou silou: 125 - 63 N.
Obe pružiny aktivované naraz: 190 - 96 N.



Príklad montáže:



Elliptical, 180° rotating chain slide profile.
If one side of the slider is worn, the slider can be turned to use it's other side.