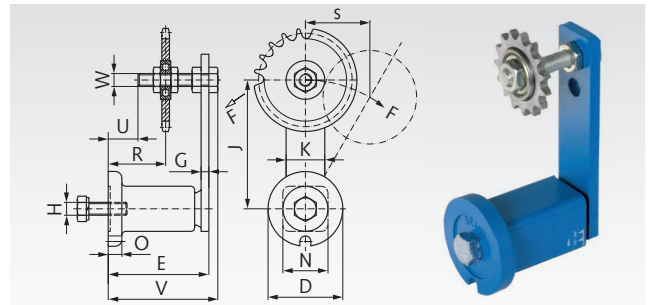


## Reťazové napínače pre jednoradové valčekové reťaze DIN ISO 606 (prv DIN 8187)

**Materiál:** Plášť zo spekanej ocele alebo šedej liatiny, páka St52, ozubené koleso vyrobené z ocele.

Tento napínací element, nepretržite napínajúci rotačný prvok, predlžuje životnosť reťaze a remeňových pohonov najmenej o 30%, a radikálne znižuje nároky na údržbu a opravy. Unikátny prevádzkový princíp tejto pružiny ponúka dlhú napínicu vzdialenosť, najmä ak je páka predom napnutá až do 30° v oboch smeroch. Trvalá napínicia sila nekompensuje automaticky iba predĺženie reťaze, gumový spevňujúci prvok taktiež tlmi vibrácie a rázy v celej jednotke. Ďalšie výhody: dráha reťaze je nastaviteľná, gumové odpruženie, nastaviteľná v uhle 360°, napínicí tlak plynule nastaviteľný od "normálny" po "ťažký". Môže byť použitý pre obe napínicie smery. Teplotná škála: -20° do +80°C.



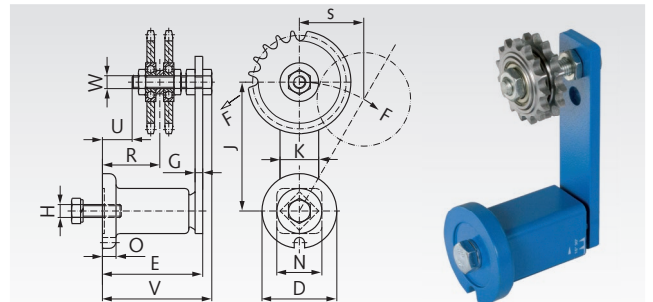
Informácie potrebné na objednanie: napr.: Produkt č. 140 802 00, napínač a 140 501 01 reťazové koleso

DIN ISO	Produkt č. Napínací prvok	Produkt č. Samostatné ozubené koleso	Počet zubov	Ø mm	max. Napínicia sila N	D mm	E mm	H mm	J mm	N mm	R mm	S max. mm	U mm	V mm	W mm	Hmotnosť kg
06 B - 1	140 802 00	140 501 01	15	45,81	0 - 350	58	79 <sup>+1,5</sup> <sub>-0,5</sub>	M10	100	35	34-55	50	23	85	M10	0,75
081	140 802 16	140 502 01	18	73,14	0 - 350	58	79 <sup>+1,5</sup> <sub>-0,5</sub>	M10	100	35	40-48	50	23	88	M16	0,95
083	140 802 16	140 503 01	18	73,14	0 - 350	58	79 <sup>+1,5</sup> <sub>-0,5</sub>	M10	100	35	40-48	50	23	88	M16	0,96
08 B - 1	140 802 00	140 505 01	15	61,08	0 - 350	58	79 <sup>+1,5</sup> <sub>-0,5</sub>	M10	100	35	34-55	50	23	85	M10	0,80
10 B - 1	140 803 00	140 506 01	15	76,36	0 - 810	78	108 <sup>+2</sup> <sub>-0,5</sub>	M12	130	52	42-80	65	27	115	M12	2,05
12 B - 1	140 803 00	140 507 01	15	91,63	0 - 810	78	108 <sup>+2</sup> <sub>-0,5</sub>	M12	130	52	42-80	65	27	115	M12	2,25
16 B - 1	140 804 00	140 508 01	13	106,14	0 - 1500	95	140 <sup>+2</sup> <sub>-0,5</sub>	M16	175	66	60-100	87,5	40	153	M20	4,80

## Reťazové napínače pre dvojradové valčekové reťaze DIN ISO 606 (prv DIN 8187)

**Materiál:** Plášť zo spekanej ocele alebo šedej liatiny, páka St52, ozubené koleso vyrobené z ocele.

Tento napínací prvok, nepretržite napínajúci rotačný prvok, predlžuje životnosť reťaze a remeňových pohonov najmenej o 30%, a radikálne znižuje nároky na údržbu a opravy. Unikátny prevádzkový princíp tejto pružiny ponúka dlhú napínicu vzdialenosť, najmä ak je páka predom napnutá až do 30° v oboch smeroch. Trvalá napínicia sila nekompensuje automaticky iba predĺženie reťaze, gumový spevňujúci prvok taktiež tlmi vibrácie a rázy v celej jednotke. Ďalšie výhody: dráha reťaze je nastaviteľná, gumové odpruženie, nastaviteľná v uhle 360°, napínicí tlak plynule nastaviteľný od "normálny" po "ťažký". Môže byť použitý pre obe napínicie smery. Teplotná škála: -20° do +80°C.



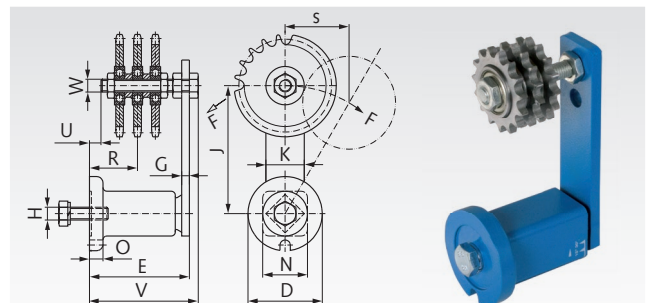
Informácie potrebné na objednanie: napr: Produkt č. 140 802 00 napínač a 140 521 01, reťazové koleso

DIN ISO	Produkt č. Napínací prvok	Produkt č. Dvojité ozubené koleso	Počet zubov	Ø mm	max. Napínicia sila N	D mm	E mm	H mm	J mm	N mm	R mm	S max. mm	U mm	V mm	W mm	Hmotnosť kg
06 B - 2	140 802 00	140 521 01	15	45,81	0 - 350	58	79 <sup>+1,5</sup> <sub>-0,5</sub>	M10	100	35	39-50	50	23	85	M10	0,80
08 B - 2	140 802 00	140 525 01	15	61,08	0 - 350	58	79 <sup>+1,5</sup> <sub>-0,5</sub>	M10	100	35	41-48	50	23	85	M10	0,80
10 B - 2	140 803 00	140 526 01	15	76,36	0 - 810	78	108 <sup>+2</sup> <sub>-0,5</sub>	M12	130	52	50-71	65	27	115	M12	2,30
12 B - 2	140 803 00	140 527 01	15	91,63	0 - 810	78	108 <sup>+2</sup> <sub>-0,5</sub>	M12	130	52	51-70	65	27	115	M12	2,75
16 B - 2	140 804 00	140 528 01	13	106,14	0 - 1500	95	140 <sup>+2</sup> <sub>-0,5</sub>	M16	175	66	56-85	87,5	20	153	M20	5,65

## Reťazové napínače pre trojradové valčekové reťaze DIN ISO 606 (prv DIN 8187)

**Materiál:** Plášť zo spekanej ocele alebo šedej liatiny, páka St52, ozubené koleso vyrobené z ocele.

Tento napínací prvok, nepretržite napínajúci rotačný prvok, predlžuje životnosť reťaze a remeňových pohonov najmenej o 30%, a radikálne znižuje nároky na údržbu a opravy. Unikátny prevádzkový princíp tejto pružiny ponúka dlhú napínicu vzdialenosť, najmä ak je páka predom napnutá až do 30° v oboch smeroch. Trvalá napínicia sila nekompensuje automaticky iba predĺženie reťaze, gumový spevňujúci prvok taktiež tlmi vibrácie a rázy v celej jednotke. Ďalšie výhody: dráha reťaze je nastaviteľná, gumové odpruženie, nastaviteľná v uhle 360°, napínicí tlak plynule nastaviteľný od "normálny" po "ťažký". Môže byť použitý pre obe napínicie smery. Teplotná škála: -20° do +80°C.



Informácie potrebné na objednanie: napr.: Produkt č. 140 802 00, Napínač a 140 531 01, reťazové koleso

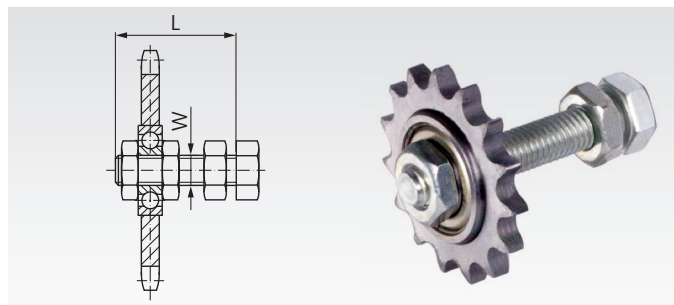
DIN ISO	Produkt č. Napínací prvok	Produkt č. Trojité ozubené koleso	Počet zubov	Ø mm	max. Napínicia sila N	D mm	E mm	H mm	J mm	N mm	R mm	S max. mm	U mm	V mm	W mm	Hmotnosť kg
06 B - 3	140 802 00	140 531 01	15	45,81	0 - 350	58	79 <sup>+1,5</sup> <sub>-0,5</sub>	M10	100	35	25-45	50	6	85	M10	0,90
08 B - 3	140 802 12	140 535 01	15	61,08	0 - 350	58	79 <sup>+1,5</sup> <sub>-0,5</sub>	M10	100	35	23-47	50	6	85	M12	0,90
10 B - 3	140 803 00	140 536 01	15	76,36	0 - 810	78	108 <sup>+2</sup> <sub>-0,5</sub>	M12	130	52	40-64	65	15	115	M12	3,25
12 B - 3	140 804 00	140 537 01	15	91,63	0 - 1500	95	140 <sup>+2</sup> <sub>-0,5</sub>	M16	175	66	56-80	87,5	30	153	M20	6,50

## Sady ozubených kolies pre reťazové napínače, samostatné

**Materiál:** Oceľ St40/50. Skrutka z pozinkovanej ocele.

Reťazové koleso sa môže pohybovať po skrutke a tak sa zosúladi s reťazou. Pomocou matíc je to uzamknuté v určitej polohe. Trvalo mazané ZZ ložiská sú utesnené na oboch stranách a zaručujú perfektný chod ozubeného kolesa.

Teplotná škála: -20° do +120°C.



Informácie potrebné na objednanie: napr.: Produkt č. 140 501 01, Sada pre reťazové napínače veľkosť 1

Produkt č.	Veľkosť napínacieho elementu	DIN ISO	Počet zubov	Ø mm	L mm	W mm	Hmotnosť kg
140 501 01	1 a 2	06 B - 1	15	45,81	55	M10	0,08
140 502 01*	1 <sup>1)</sup> a 2 <sup>2)</sup>	081	18	73,14	55	M16 <sup>3)</sup>	0,19
140 503 01*	1 <sup>1)</sup> a 2 <sup>2)</sup>	083	18	73,14	55	M16 <sup>3)</sup>	0,21
140 505 01	1 a 2	08 B - 1	15	61,08	55	M10	0,20
140 506 01	3	10 B - 1	15	76,36	80	M12	0,30
140 507 01	3	12 B - 1	15	91,63	80	M12	0,51
140 508 01	4	16 B - 1	13	106,14	100	M20	0,95

<sup>1)</sup> Napínací prvok treba vyvrtáť. <sup>2)</sup> Produkt č. 140 802 16. <sup>3)</sup> So špeciálnym guľíkovým ložiskom. Dĺžka vnútorného krúžku je 18,3mm.

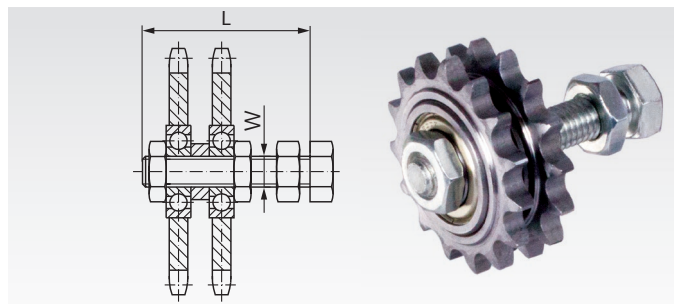
## Sady ozubených kolies pre reťazové napínače, dvojité

**Materiál:** Oceľ St40/50. Skrutka z pozinkovanej ocele.

Reťazové koleso sa môže pohybovať po skrutke a tak sa zosúladi s reťazou. Pomocou matíc je to uzamknuté v určitej polohe. Trvalo mazané ZZ ložiská sú utesnené na oboch stranách a zaručujú perfektný chod ozubeného kolesa.

Rozmerovo presné podložky zaručujú perfektný záber zubov reťazového kolesa.

Teplotná škála: -20° do +120°C.



Informácie potrebné na objednanie: napr.: Produkt č. 140 521 01, Sada pre reťazové napínače veľkosť 1

Product No.	Veľkosť napínacieho elementu	DIN ISO	Počet zubov	Ø mm	L mm	W mm	Hmotnosť kg
140 521 01	1 a 2	06 B - 2	15	45,81	55	M10	0,15
140 525 01	1 a 2	08 B - 2	15	61,08	70	M10	0,40
140 526 01	3	10 B - 2	15	76,36	80	M12	0,60
140 527 01	3	12 B - 2	15	91,63	80	M12	1,00
140 528 01	4	16 B - 2	13	106,14	120	M20	1,90

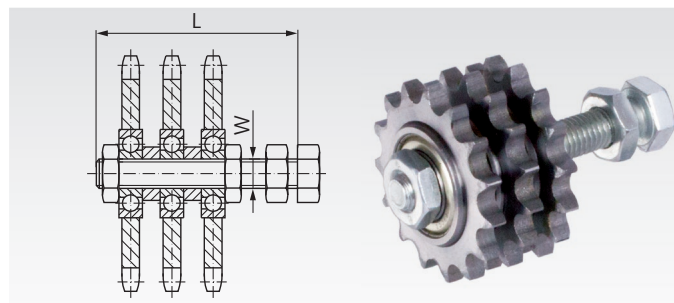
## Sady ozubených kolies pre reťazové napínače, trojité

**Materiál:** Oceľ St40/50. Skrutka z pozinkovanej ocele.

Ozubené koleso sa môže pohybovať po skrutke a tak sa zosúladi s reťazou. Pomocou matíc je to uzamknuté v určitej polohe. Trvalo mazané ZZ ložiská sú utesnené na oboch stranách a zaručujú perfektný chod ozubeného kolesa.

Rozmerovo presné podložky zaručujú perfektný záber zubov reťazového kolesa.

Teplotná škála: -20° do +120°C.



Informácie potrebné na objednanie: napr.: Produkt č. 140 531 01, Sada pre reťazové napínače veľkosť 2

Produkt č.	Veľkosť napínacieho elementu	DIN ISO	Počet zubov	Ø mm	L mm	W mm	Hmotnosť kg
140 531 01	2	06 B - 3	15	45,81	70	M10	0,25
140 535 01	2* and 3	08 B - 3	15	61,08	80	M12	0,50
140 536 01	3	10 B - 3	15	76,36	80	M12	0,95
140 537 01	4	12 B - 3	15	91,63	120	M20	1,50

\* Produkt č. 140 802 12.