

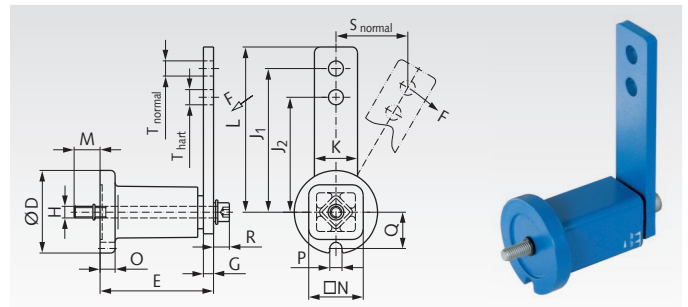
## Spannelemente mit Frontbefestigung

**Werkstoff:** Gehäuse bis Ø 78 mm aus Sinterstahl, über Ø 78 mm aus Grauguss, Hebelarm aus St52.

Diese Spannelemente entsprechen maßgeblich der Standardausführung. Zur leichteren Montage werden sie mittels der durchgehenden Schraube von der Hebelarmseite befestigt. Maschinenseitig ist ein Gewinde einzubringen. Die beigefügte Schraube ist durch einen O-Ring transportgesichert. Für beide Spannrichtungen geeignet.

Temperaturbereich: -40° bis +80°C.

Bestellangaben: z.B.: Art.-Nr. 140 801 07, Spannelement Ø 45 mm



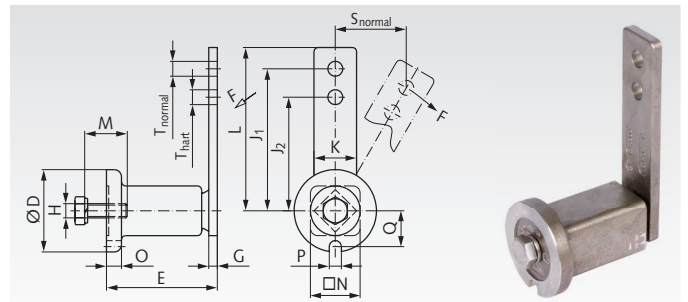
Artikel-Nr.	Größe	F max.		s max.		D	E	G	H	J <sub>1</sub>	J <sub>2</sub>	K	L	M	N	O	P	Q	R	T	M <sub>A</sub>	Gewicht
		normal	hart	normal	hart																	
140 801 07	1	135	170	50	40	45	64 <sup>+1,0</sup> <sub>-0,5</sub>	5	M6	100	80	25	112,5	12	30	8	8,5	20,8	10	10,5	17	0,4
140 802 07	2	350	440	50	40	58	79 <sup>+1,5</sup> <sub>-0,5</sub>	7	M8	100	80	30	115	18	35	10,5	8,5	25,3	11	10,5	41	0,65
140 803 07	3	810	1050	65	50	78	108 <sup>+2,0</sup> <sub>-0,5</sub>	8	M10	130	100	50	155	17	52	15	10,5	34,3	15	12,5	83	1,85
140 804 07	4	1500	1875	87,5	70	95	140 <sup>+2,0</sup> <sub>-0,5</sub>	10	M12	175	140	60	205	16	66	15	12,5	42	17	20,5	145	3,70

## Spannelemente rostfrei

**Werkstoff:** Edelstahl 1.4301 bzw. 1.4308.

Diese Spannelemente entsprechen vom Aufbau der Standardausführung.

Temperaturbereich: -40° bis +80°C.



Bestellangaben: z.B.: Art.-Nr. 140 998 01, Spannelement Ø 45 mm

Artikel-Nr.	Größe	F max.		s max.		D	E	G	H	J <sub>1</sub>	J <sub>2</sub>	K	L	M	N	O	P	Q	T	M <sub>A</sub>	Gewicht
		normal	hart	normal	hart																
140 998 01	1	135	170	50	40	45	64 <sup>+1,0</sup> <sub>-0,5</sub>	5	M8	100	80	25	112,5	25	30	8	8,5	20,8	10,5	25	0,35
140 998 02	2	350	440	50	40	58	79 <sup>+1,5</sup> <sub>-0,5</sub>	7	M10	100	80	30	115	30	35	10,5	8,5	25,3	10,5	49	0,70
140 998 03	3	810	1050	65	50	78	108 <sup>+2,0</sup> <sub>-0,5</sub>	8	M12	130	100	50	155	40	52	15	10,5	34,3	12,5	86	1,90
140 998 04	4	1500	1875	87,5	70	95	140 <sup>+2,0</sup> <sub>-0,5</sub>	10	M16	175	140	60	205	40	66	15	12,5	42	20,5	210	4,30

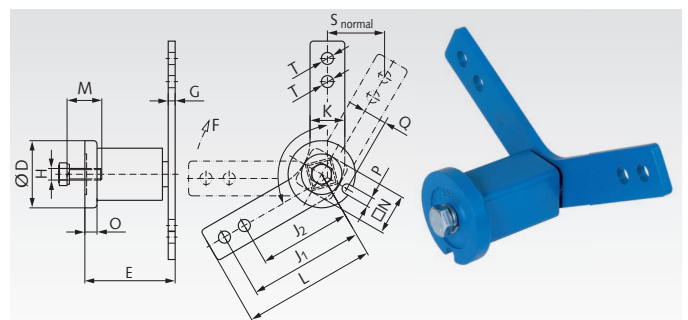
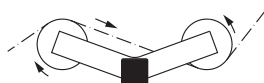
## Spannelemente „Boomerang“

**Werkstoff:** Gehäuse Sinterstahl, Hebelarm St52.

Diese Spannelemente eignen sich zum Spannen von sehr langen Ketten- oder Riementrieben. Der Leertrumm wird s-förmig durch die gefügten Spannräder oder -rollen geführt und der Hebelarm arbeitet dann wie eine Wippe. Es wird somit das dreifache an Längung gegenüber dem herkömmlichen Spanner kompensiert.

Temperaturbereich: -40° bis +80°C.

Anwendungsbeispiel:



Bestellangaben: z.B.: Art.-Nr. 140 802 09, Spannelement Boomerang Ø 58 mm

Artikel-Nr.	Größe	F max.		s max.		D	E	G	H	J <sub>1</sub>	J <sub>2</sub>	K	L	M	N	O	P	Q	T	M <sub>A</sub>	Gewicht
		normal	hart	normal	hart																
140 802 09	2	175	220	50	40	58	78 <sup>+1,5</sup> <sub>-0,5</sub>	6	M10	100	80	30	115	30	35	10,5	8,5	25,3	10,5	49	0,75
140 803 09	3	405	506	65	50	78	108 <sup>+2,0</sup> <sub>-0,5</sub>	8	M12	130	100	50	155	40	52	15	10,5	34,3	12,5	86	2,10