

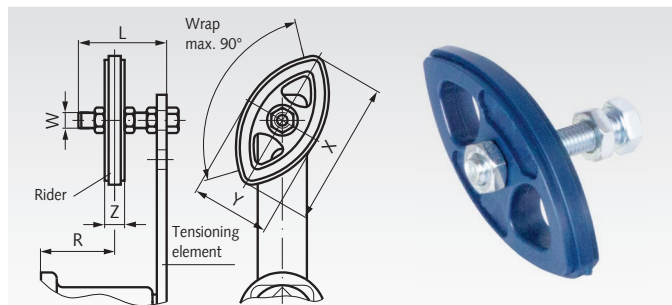
Sady reťazových jazdcov pre jednoradové valčekové reťaze

Materiál: Plast POM-H. Skrutka z pozinkovanej ocele.

Vhodný napínací prvok používaný s cieľom vytvoriť nákladovo efektívny napínák reťaze, ktorý je pripravený ihneď na montáž. Telo jazdca, vyrobené z vysokokvalitného, treniu odolného plastu, umožňuje, že jazdec môže byť použitý na oboch stranách a jeho veľký polomer zaručuje tichú prevádzku. Maximálna rýchlosť reťaze nesmie prekročiť 1.5 m/sec. Teplotná škála: -40° do +100°C.

Napínacie prvky musia byť objednané samostatne.

Informácie potrebné na objednanie: napr.: Produkt č. 140 851 00 Sada reťazových jazdcov 06 B-1



| Produkt č. | Vhodný pre napínací prvok veľkosti | DIN ISO | W mm | L mm | X mm | Y mm | Z mm | Rozsah nastavenia | | Hmotnosť kg |
|------------|------------------------------------|---------|------|------|------|------|------|---------------------|---------------------|-------------|
| | | | | | | | | R _{min} mm | R _{max} mm | |
| 140 851 00 | 0 | 06 B-1 | M8 | 45 | 74 | 40 | 10,2 | 17 | 32 | 0,05 |
| 140 855 00 | 1 | 08 B-1 | M10 | 55 | 96 | 50 | 13,9 | 23 | 41 | 0,10 |
| 140 856 00 | 2 | 10 B-1 | M10 | 55 | 126 | 65 | 16,6 | 40 | 55 | 0,12 |
| 140 857 00 | 3 | 12 B-1 | M12 | 80 | 148 | 74 | 19,5 | 47 | 78 | 0,18 |

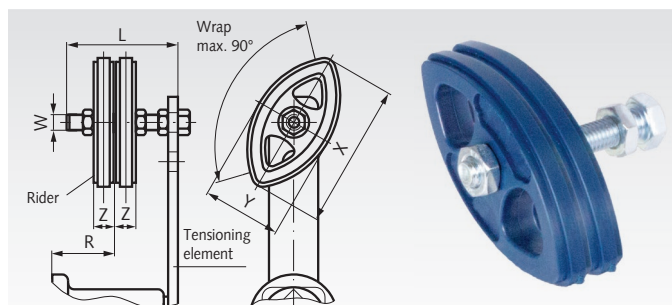
Sady reťazových jazdcov pre dvojradové valčekové reťaze

Materiál: Plast POM-H. Skrutka z pozinkovanej ocele.

Vhodný napínací prvok používaný s cieľom vytvoriť nákladovo efektívny napínák reťaze, ktorý je pripravený ihneď na montáž. Telo jazdca, vyrobené z vysokokvalitného, treniu odolného plastu, umožňuje, že jazdec môže byť použitý na oboch stranách a jeho veľký polomer zaručuje tichú prevádzku. Maximálna rýchlosť reťaze nesmie prekročiť 1.5 m/sec. Teplotná škála: -40° do +100°C.

Napínacie prvky musia byť objednané samostatne.

Informácie potrebné na objednanie: napr.: Produkt č. 140 851 00 Sada reťazových jazdcov 06 B-1



| Produkt č. | Vhodný pre napínací prvok veľkosti | DIN ISO | W mm | L mm | X mm | Y mm | Z mm | Rozsah nastavenia | | Hmotnosť kg |
|------------|------------------------------------|---------|------|------|------|------|------|---------------------|---------------------|-------------|
| | | | | | | | | R _{min} mm | R _{max} mm | |
| 140 860 01 | 0 | 06 B-2 | M8 | 45 | 74 | 40 | 10,2 | 25 | 30 | 0,07 |
| 140 860 05 | 1 | 08 B-2 | M10 | 55 | 96 | 50 | 13,9 | 30 | 34 | 0,12 |
| 140 860 06 | 2 | 10 B-2 | M10 | 70 | 126 | 65 | 16,6 | 34 | 46 | 0,17 |
| 140 860 07 | 3 | 12 B-2 | M12 | 80 | 148 | 74 | 19,5 | 40 | 52 | 0,26 |



Maznice strana 854