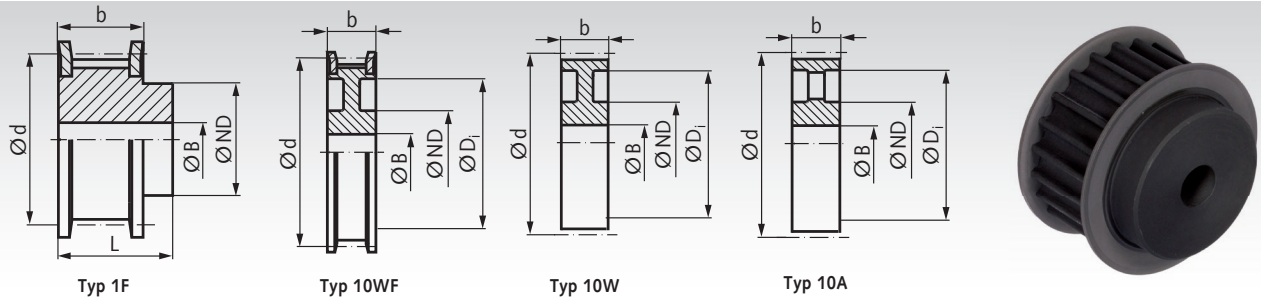


HTD Remenice, Profil 8M



Materiál: Remenice s počtom zubov do 72 sú vyrobené z fosfátovanej ocele, od počtu zubov 80 z fosfátovanej šedej liatiny GG25. HTD remenice sú presné súčiastky s rozstupmi vyrobené špeciálnymi frézami. To zabezpečuje presný záber zubov.

Informácie potrebné na objednanie: napr.: Produkt č. 174 411 00, Remenice, Rozostup 8 mm, 22 zubov, Šírka rozvodového remeňa 50 mm

Profil 8M, Šírka rozvodového remeňa 50 mm

Produkt č. Šírka remeňa 50mm	Počet zubov	Typ	Vonkajší Ø				ND mm	b mm	L mm	Di mm	Ø otvor B mm	Hmotnosť kg
			Remenica mm	Bočnica mm	d mm							
174 411 00	22	1F	54,65	60	56,02	43	60	70	-	12	1,10	
174 412 00	24	1F	59,74	66	61,12	45	60	70	-	12	1,30	
174 412 50	25	1F	62,29	66	63,66	45	60	70	-	12	1,34	
174 413 00	26	1F	64,84	71	66,21	48	60	70	-	12	1,60	
174 414 00	28	1F	70,08	75	71,30	50	60	70	-	14	1,70	
174 415 00	30	1F	75,12	83	76,39	55	60	70	-	14	2,00	
174 416 00	32	1F	80,17	87	81,49	60	60	70	-	14	2,35	
174 417 00	34	1F	85,21	91	86,58	66	60	70	-	14	2,80	
174 418 00	36	1F	90,30	97	91,67	70	60	70	-	14	3,15	
174 419 00	38	1F	95,39	103	96,77	75	60	70	-	14	3,30	
174 420 00	40	1F	100,49	106	101,86	75	60	70	-	14	3,60	
174 422 00	44	1F	110,67	119	112,05	75	60	70	-	14	4,40	
174 424 00	48	1F	120,86	127	122,23	75	60	70	-	14	5,00	
174 428 00	56	10WF	141,23	148	142,60	80	60	-	116	18	5,68	
174 430 00	60	10WF	151,42	158	152,79	80	60	-	125	18	6,40	
174 432 00	64	10WF	161,60	168	162,97	80	60	-	137	18	6,93	
174 436 00	72	10WF	181,97	192	183,35	80	60	-	158	18	7,95	
174 440 00	80	10W	202,35	-	203,72	110	60	-	180	18	6,90	
174 445 00	90	10A	227,81	-	229,81	110	60	-	204	18	8,00	
174 456 00	112	10A	283,83	-	285,21	110	60	-	254	18	11,90	

Profil 8M, Šírka rozvodového remeňa 85 mm

Produkt č. Šírka remeňa 85mm	Počet zubov	Typ	Vonkajší Ø				ND mm	b mm	L mm	Di mm	Ø otvor B mm	Hmotnosť kg
			Remenica mm	Bočnica mm	d mm							
174 511 00	22	1F	54,65	60	56,02	43	95	105	-	12	1,55	
174 512 00	24	1F	59,74	66	61,12	45	95	105	-	12	1,90	
174 512 50	25	1F	62,29	66	63,66	45	95	105	-	12	2,03	
174 513 00	26	1F	64,84	71	66,21	48	95	105	-	12	2,25	
174 514 00	28	1F	70,08	75	71,30	50	95	105	-	15	2,55	
174 515 00	30	1F	75,12	83	76,39	55	95	105	-	15	3,00	
174 516 00	32	1F	80,17	87	81,49	60	95	105	-	15	3,57	
174 517 00	34	1F	85,21	91	86,58	66	95	105	-	15	4,00	
174 518 00	36	1F	90,30	97	91,67	70	95	105	-	15	4,50	
174 519 00	38	1F	95,39	103	96,77	75	95	105	-	15	5,00	
174 520 00	40	1F	100,49	106	101,86	75	95	105	-	18	5,20	
174 522 00	44	1F	110,67	119	112,05	75	95	105	-	18	6,60	
174 524 00	48	1F	120,86	127	122,23	80	95	105	-	18	7,00	
174 528 00	56	1F	141,23	148	142,60	90	95	105	-	18	10,00	
174 532 00	64	10WF	161,60	168	162,97	100	95	-	137	20	10,40	
174 536 00	72	10WF	181,97	192	183,35	100	95	-	158	20	11,40	
174 540 00	80	10W	202,35	-	203,72	110	95	-	180	20	11,10	
174 545 00	90	10A	227,81	-	229,81	110	95	-	204	20	12,20	
174 556 00	112	10A	283,83	-	285,21	110	95	-	254	24	15,00	
174 572 00	144	10A	365,32	-	366,69	110	95	-	336	24	21,50	
174 584 00	168	10A	426,44	-	427,81	120	95	-	400	24	24,10	
174 596 00	192	10A	487,55	-	488,92	130	95	-	460	24	30,60	