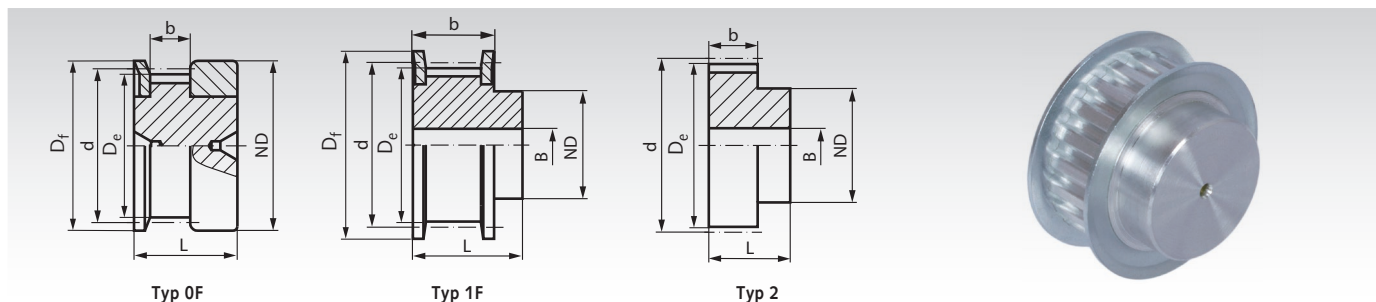


## Štandardné remenice MXL, palcový rozostup ISO 5294



Materiál: Hliník podľa EN AW2017A.

Bočnice z pozinkovanej ocele. Predvŕtané diery (od počtu zubov 22).

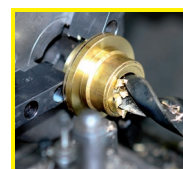
Informácie potrebné na objednanie: napr.: Produkt č. 181 116 00, Remenice, Rozostup MXL, 16 zubov, Šírka rozvodového remeňa 012

### MXL 012: Rozostup 0.08" = 2.032mm pre šírku rozvod. remeňa 0.12" = 3.2mm

Produkt č.	Počet zubov	Typ	De mm	Df mm	d mm	ND mm	b mm	L mm	B mm	Hmot. g
181 116 00	16	0F	9,84	15	10,35	15	3,8	10	-	3
181 118 00	18	0F	11,13	16	11,64	16	3,8	10	-	4
181 120 00	20	0F	12,43	16	12,94	16	3,8	10	-	4,5
181 122 00	22	1F	13,72	18	14,23	10	5,6	10	-	5
181 124 00	24	1F	15,02	18	15,52	10	5,6	10	-	6
181 128 00	28	1F	17,60	23	18,11	11	5,6	10	-	10
181 130 00	30	1F	18,90	23	19,40	12	5,6	10	4	10
181 132 00	32	1F	20,19	25	20,70	14	5,6	10	4	11
181 136 00	36	1F	22,78	28	23,29	16	5,6	10	4	14
181 140 00	40	1F	25,36	32	25,87	18	5,6	10	4	17
181 142 00	42	1F	26,66	32	27,17	18	5,6	10	4	19
181 144 00	44	1F	27,95	36	28,46	18	5,6	10	4	21
181 148 00	48	2	30,54	-	31,05	20	5,6	10	4	26
181 160 00	60	2	38,30	-	38,81	24	5,6	10	4	40
181 172 00	72	2	46,06	-	46,57	25	5,6	10	4	56

### MXL 025: Rozostup 0.08" = 2.032mm pre šírku rozvod. remeňa 0.25" = 6.35mm

Produkt č.	Počet zubov	Typ	De mm	Df mm	d mm	ND mm	b mm	L mm	B mm	Hmot. g
181 316 00	16	0F	9,84	15	10,35	15	8,5	16	-	4
181 318 00	18	0F	11,13	16	11,64	16	8,5	16	-	5
181 320 00	20	0F	12,43	16	12,94	16	8,5	16	-	5,5
181 322 00	22	1F	13,72	18	14,23	10	11	16	3	6
181 324 00	24	1F	15,02	18	15,52	10	11	16	3	8
181 328 00	28	1F	17,60	23	18,11	11	11	16	3	12
181 330 00	30	1F	18,90	23	19,40	12	11	16	4	13
181 332 00	32	1F	20,19	25	20,70	14	11	16	4	14
181 336 00	36	1F	22,78	28	23,29	16	11	16	4	18
181 340 00	40	1F	25,36	32	25,87	18	11	16	4	21
181 342 00	42	1F	26,66	32	27,17	18	11	16	5	24
181 344 00	44	1F	27,95	36	28,46	18	11	16	5	26
181 348 00	48	2	30,54	-	31,05	20	11	16	5	32
181 360 00	60	2	38,30	-	38,81	24	11	16	5	50
181 372 00	72	2	46,06	-	46,57	25	11	16	6	70



Úpravy možné do 24h.  
Zákazkové diely na vyžiadanie.