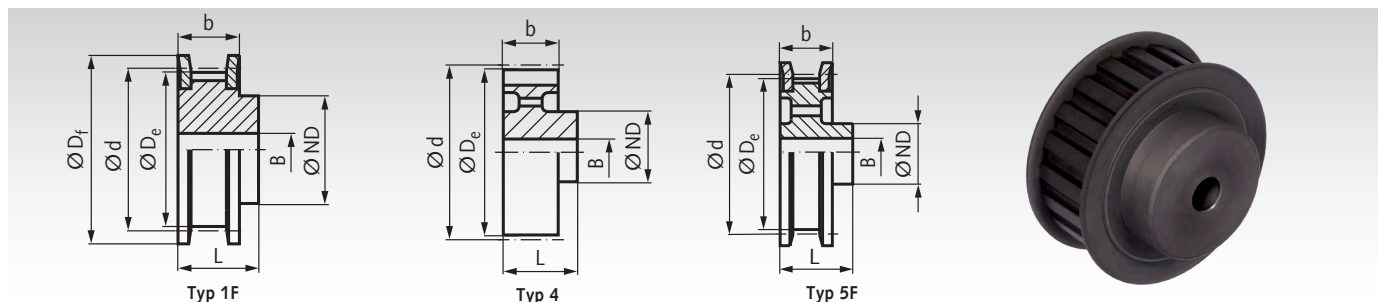


Štandardné remenice H, palcový rozostup ISO 5294



Materiál: Remenice s počtom zubov do 40 sú vyrobené z fosfátovanej ocele, od počtu zubov 44 zo šedej liatiny GG25. Predvŕtané.

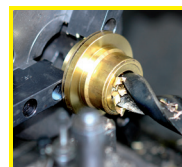
Informácie potrebné na objednanie: napr.: Produkt č. 184 014 00, Remenice, Rozostup H = 1/2", 14 zubov, Šírka rozvodového remeňa 075, 2 bočnice

H 075: Rozostup 1/2" = 12.7mm pre šírku rozvodového remeňa 0.75" = 19.1mm

Produkt č.	Počet zubov	Typ	De mm	Df mm	d mm	ND mm	b mm	L mm	B mm	Hmot. kg
184 014 00	14	1F	55,22	63	56,60	40	26,4	40	10	0,60
184 015 00	15	1F	59,27	66	60,64	45	26,4	40	10	0,70
184 016 00	16	1F	63,31	71	64,68	45	26,4	40	10	0,77
184 017 00	17	1F	67,35	75	68,72	45	26,4	40	12	0,83
184 018 00	18	1F	71,39	79	72,77	55	26,4	40	12	1,03
184 019 00	19	1F	75,44	83	76,81	60	26,4	40	12	1,14
184 020 00	20	1F	79,48	87	80,85	62	26,4	40	12	1,27
184 021 00	21	1F	83,52	91	84,89	65	26,4	40	12	1,41
184 022 00	22	1F	87,56	93	88,94	68	26,4	40	12	1,54
184 023 00	23	1F	91,61	97	92,98	72	26,4	40	12	1,63
184 024 00	24	1F	95,65	103	97,02	72	26,4	40	12	1,82
184 025 00	25	1F	99,69	106	101,06	72	26,4	40	12	1,95
184 026 00	26	1F	103,73	111	105,11	80	26,4	40	12	2,19
184 027 00	27	1F	107,78	115	109,15	80	26,4	40	12	2,33
184 028 00	28	1F	111,82	119	113,19	80	26,4	40	12	2,47
184 030 00	30	1F	119,90	127	121,28	80	26,4	40	14	2,81
184 032 00	32	1F	127,99	135	129,36	80	26,4	40	14	3,08
184 033 00	33	1F	132,03	138	133,40	80	26,4	40	14	3,25
184 034 00	34	1F	136,07	143	137,45	80	26,4	40	14	3,41
184 035 00	35	1F	140,12	148	141,49	80	26,4	40	14	3,62
184 036 00	36	1F	144,16	152	145,53	80	26,4	40	14	3,04
184 038 00	38	1F	152,24	158	153,62	80	26,4	40	14	4,20
184 040 00	40	1F	160,33	168	161,70	80	26,4	40	14	4,58
184 044 00	44	5F	176,50	184	177,87	80	26,4	40	18	2,53
184 048 00	48	5F	192,67	200	194,04	90	26,4	45	18	3,34
184 050 00	50	4	200,75	-	202,13	90	26,4	45	18	3,34

H 100: Rozostup 1/2" = 12.7mm pre šírku rozvodového remeňa 1.00" = 25.4mm

Produkt č.	Počet zubov	Typ	De mm	Df mm	d mm	ND mm	b mm	L mm	B mm	Hmot. kg
184 114 00	14	1F	55,22	63	56,60	40	31,8	45	12	0,68
184 115 00	15	1F	59,27	66	60,64	45	31,8	45	12	0,77
184 116 00	16	1F	63,31	71	64,68	45	31,8	45	12	0,89
184 117 00	17	1F	67,35	75	68,72	45	31,8	45	12	0,96
184 118 00	18	1F	71,39	79	72,77	55	31,8	45	12	1,18
184 119 00	19	1F	75,44	83	76,81	60	31,8	45	14	1,28
184 120 00	20	1F	79,48	87	80,85	62	31,8	45	14	1,43
184 121 00	21	1F	83,52	91	84,89	65	31,8	45	14	1,58
184 122 00	22	1F	87,56	93	88,94	68	31,8	45	14	1,74
184 123 00	23	1F	91,61	97	92,98	72	31,8	45	14	1,92
184 124 00	24	1F	95,65	103	97,02	72	31,8	45	14	2,07
184 125 00	25	1F	99,69	106	101,06	72	31,8	45	14	2,22
184 126 00	26	1F	103,73	111	105,11	80	31,8	45	14	2,48
184 127 00	27	1F	107,78	115	109,15	80	31,8	45	14	2,65
184 128 00	28	1F	111,82	119	113,18	80	31,8	45	14	2,82
184 130 00	30	1F	119,90	127	121,28	80	31,8	45	14	3,18
184 132 00	32	1F	127,99	135	129,36	80	31,8	45	14	3,55
184 133 00	33	1F	132,03	138	133,40	80	31,8	45	14	3,79
184 134 00	34	1F	136,07	143	137,45	80	31,8	45	14	4,01
184 135 00	35	1F	140,12	148	141,49	80	31,8	45	14	4,22
184 136 00	36	1F	144,16	152	145,53	80	31,8	45	14	4,38
184 138 00	38	1F	152,24	158	153,62	80	31,8	45	14	5,01
184 140 00	40	1F	160,33	168	161,70	80	31,8	45	14	5,38
184 144 00	44	5F	176,50	184	177,87	80	31,8	50	18	3,79
184 148 00	48	5F	192,67	200	194,04	90	31,8	50	18	4,46
184 150 00	50	4	200,75	-	202,13	90	31,8	50	18	3,80
184 158 00	58	4	233,09	-	234,47	90	31,8	50	18	4,27
184 160 00	60	4	241,18	-	242,55	120	31,8	50	18	6,37
184 172 00	72	4	289,69	-	291,06	120	31,8	55	18	7,33
184 184 00	84	4	338,20	-	339,57	120	31,8	55	18	8,33



Úpravy možné do 24h.
Zákazkové diely na vyžiadanie.