

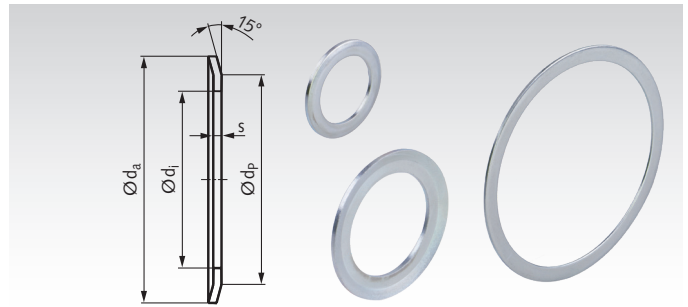
Bordscheiben für Zahnriemenräder

Werkstoff: Stahl verzinkt.
Edelstahl 1.4301.



Bordscheiben für Zahnriemenräder, z.B. für Sonderanfertigungen. Die Bordscheiben werden aus Kostengründen normalerweise am kleineren Zahnriemenrad montiert. Die Befestigung erfolgt meist durch Bördeln (Anrollen). Zum Bördeln wird ein Materialüberstand von mindestens 0,5mm empfohlen.

Verkauf stückweise. Weitere Abmessungen auf Anfrage.



Bestellangaben: z.B.: 2 Stück Art.-Nr. 160 101 15, Bordscheibe verzinkt, 5mm, Ø 10 x 7 x 4,8 mm

Artikel-Nr. Verzinkt	Artikel-Nr. Edelstahl	s mm	da mm	dp mm	di mm	Gewicht g
160 101 15	160 191 15	0,5	10	7	4,8	1
160 101 00	160 191 00	0,5	13	10	6	1
160 101 01	160 191 01	0,5	15	12	8	1
160 101 02	160 191 02	0,5	16	13	9,5	1
160 101 04	160 191 04	0,5	18	15	11,5	1
160 101 05	160 191 05	0,5	19,5	17,5	12	1
160 101 06	160 191 06	0,5	23	17,5	12	1
160 101 07	160 191 07	0,5	23	20	14	1
160 101 08	160 191 08	0,5	25	22	15	1
160 101 09	160 191 09	0,5	28	24	18	1
160 101 10	160 191 10	0,5	32	28	21,5	1
160 101 11	160 191 11	0,5	36	31	25	2
160 101 12	160 191 12	0,5	38	34	28	3
160 101 13	160 191 13	0,5	42	38	30,5	3
160 101 14	160 191 14	0,5	48	43,5	37	3
160 102 00	160 192 00	1	19,5	17,5	12	1
160 102 27	160 192 27	1	22	20	14	2
160 102 01	160 192 01	1	23	17,5	12	1
160 102 02	160 192 02	1	23	20	14	2
160 102 28	160 192 28	1	24	20	16	3
160 102 03	160 192 03	1	25	22	15	3
160 102 04	160 192 04	1	28	24	18	3
160 102 29	160 192 29	1	30	25	21,5	3
160 102 05	160 192 05	1	32	28	21,5	3
160 102 30	160 192 30	1	35	32	25	4
160 102 06	160 192 06	1	36	31	25	4
160 102 07	160 192 07	1	38	34	28	4
160 102 08	160 192 08	1	42	38	30,5	5
160 102 31	160 192 31	1	43	39	33	5
160 102 09	160 192 09	1	44	40	33	5
160 102 32	160 192 32	1	47	43	37	6
160 102 10	160 192 10	1	48	43,5	37	6
160 102 11	160 192 11	1	51	47,5	40	7
160 102 12	160 192 12	1	54	50,5	43	7
160 102 13	160 192 13	1	57	53	46	7
160 102 14	160 192 14	1	60	57	47	10
160 102 15	160 192 15	1	63	57	48	10
160 102 16	160 192 16	1	66	61,5	52	10
160 102 17	160 192 17	1	71	65	56	12
160 102 18	160 192 18	1	75	68,5	60	13
160 102 19	160 192 19	1	83	76,5	68	14
160 102 20	160 192 20	1	87	82,5	72	15
160 102 21	160 192 21	1	91	85,5	76	16
160 102 22	160 192 22	1	93	89	80	14
160 102 23	160 192 23	1	97	93	83	15
160 102 24	160 192 24	1	106	101	90	20
160 102 25	160 192 25	1	119	113,5	103	22
160 102 26	160 192 26	1	131	125,5	115	25

Artikel-Nr. Verzinkt	Artikel-Nr. Edelstahl	s mm	da mm	dp mm	di mm	Gewicht g
160 103 00	160 193 00	1,5	36	31	25	6
160 103 01	160 193 01	1,5	38	34	28	6
160 103 02	160 193 02	1,5	42	38	30,5	8
160 103 03	160 193 03	1,5	44	40	33	8
160 103 04	160 193 04	1,5	48	43,5	37	9
160 103 05	160 193 05	1,5	51	47,5	40	10
160 103 06	160 193 06	1,5	54	50,5	43	10
160 103 07	160 193 07	1,5	57	53	46	11
160 103 08	160 193 08	1,5	60	57	47	13
160 103 09	160 193 09	1,5	63	57	48	16
160 103 10	160 193 10	1,5	66	61,5	52	16
160 103 11	160 193 11	1,5	71	65	56	18
160 103 12	160 193 12	1,5	75	68,5	60	20
160 103 13	160 193 13	1,5	79	73,5	64	20
160 103 43	160 193 43	1,5	83	76,5	64	21
160 103 14	160 193 14	1,5	83	76,5	68	21
160 103 15	160 193 15	1,5	87	82,5	72	22
160 103 16	160 193 16	1,5	91	85,5	76	21
160 103 17	160 193 17	1,5	93	89	80	21
160 103 18	160 193 18	1,5	97	93	83	24
160 103 19	160 193 19	1,5	98	92	79,3	32
160 103 20	160 193 20	1,5	103	97	86	30
160 103 21	160 193 21	1,5	106	101	90	30
160 103 22	160 193 22	1,5	111	106	94	30
160 103 23	160 193 23	1,5	115	110	99	32
160 103 25	160 193 25	1,5	119	113,5	103	33
160 103 26	160 193 26	1,5	123	117,5	107	33
160 103 27	160 193 27	1,5	127	122	111	36
160 103 28	160 193 28	1,5	135	130	119	37
160 103 29	160 193 29	1,5	138	132	112	40
160 103 30	160 193 30	1,5	140	134,5	123	42
160 103 31	160 193 31	1,5	143	139	127	42
160 103 33	160 193 33	1,5	148	143	132	42
160 103 34	160 193 34	1,5	152	147,5	136	44
160 103 35	160 193 35	1,5	158	154	142	44
160 103 38	160 193 38	1,5	168	163	149,5	45
160 103 39	160 193 39	1,5	184	179	165	62
160 103 40	160 193 40	1,5	192	187	173	64
160 103 42	160 193 42	1,5	200	195	181	67
160 104 00	-	2,5	127	120,2	104,7	82
160 104 01	-	2,5	138	130	108	110
160 104 02	-	2,5	146	138	116	120
160 104 03	-	2,5	154	146	122	132
160 104 04	-	2,5	160	150	128	139
160 104 05	-	2,5	168	162	135	152
160 104 06	-	2,5	183	170	145	199
160 104 07	-	2,5	188	180	158	159
160 104 09	-	2,5	198	188	165	157
160 104 10	-	2,5	200	192,8	172	154
160 104 11	-	2,5	211	198	173	218
160 104 12	-	2,5	226	214	190	227
160 104 14	-	2,5	240	224	192	317
160 104 15	-	2,5	256	240	220	258
160 104 16	-	2,5	256	247	225	230
160 104 18	-	2,5	296	287	252	370

Zahnriemenräder in Sonderausführung aus eigener Fertigung kurzfristig lieferbar.

Bordscheiben-Empfehlung für Zahnriemenräder und Zahnriemenwellen

Verwendungsempfehlung für die Bordscheiben von Seite 168 auf Zahnriemenrädern in Sonderanfertigung und Zahnwellen. Katalog-Zahnriemenräder mit Bordscheiben können andere Bordscheiben-Abmessungen aufweisen.

Montage: Aus Kostengründen werden Bordscheiben normalerweise am kleineren Zahnriemenrad montiert. Die Befestigung erfolgt meist durch Bördeln (Anrollen). Zum Bördeln wird ein Materialüberstand von mindestens 0,5mm empfohlen.

Verkauf stückweise, siehe Seite 168.
Weitere Abmessungen auf Anfrage.



Verwendungstabelle der Bordscheiben (Empfehlung)

Zähnezahl	Artikelnummer der Bordscheibe passend zu Zähnezah und Profil										
	T2,5	AT3	T5 / AT5	T10 / AT10	HTD 3M	HTD 5M	HTD 8M	MXL	XL	L	H
10	160 101 15		160 102 00	160 102 06	160 101 00				160 102 01	160 103 00	
11	160 101 00		160 102 01	160 102 07	160 101 00				160 102 01	160 103 01	
12	160 101 00		160 102 02	160 102 08	160 101 01	160 102 02		160 101 15	160 102 03	160 103 02	
13	160 101 00		160 102 03	160 102 09	160 101 01	160 102 03		160 101 00	160 102 03	160 103 03	
14	160 101 01		160 102 03	160 102 10	160 101 02	160 102 03		160 101 00	160 102 04	160 103 04	160 103 09
15	160 101 01	160 101 04	160 102 04	160 102 11	160 101 04	160 102 04	160 103 01	160 101 00	160 102 04	160 103 05	160 103 10
16	160 101 02	160 101 04	160 102 05	160 102 12	160 101 04	160 102 04	160 103 02	160 101 01	160 102 05	160 103 06	160 103 11
17	160 101 04	160 102 00	160 102 05	160 102 13	160 101 05	160 102 05	160 103 03		160 102 05	160 103 07	160 103 12
18	160 101 04	160 102 27	160 102 05	160 102 14	160 101 05	160 102 05	160 103 04	160 101 02	160 102 06	160 103 08	160 103 13
19	160 101 04	160 102 02	160 102 06	160 102 16	160 101 06	160 102 06	160 103 05	160 101 02	160 102 06	160 103 09	160 103 14
20	160 101 05	160 102 28	160 102 06	160 102 16	160 101 07	160 102 06	160 103 05	160 101 02	160 102 07	160 103 10	160 103 15
21	160 101 05	160 102 03	160 102 07	160 102 17	160 101 08	160 102 07	160 103 06		160 102 07	160 103 11	160 103 16
22	160 101 06	160 102 03	160 102 07	160 102 18	160 101 08	160 102 07	160 103 08	160 101 04	160 102 08	160 103 12	160 103 17
23	160 101 07	160 102 03	160 102 08	160 103 13	160 101 08	160 102 08	160 103 09	160 101 04	160 102 08	160 103 13	160 103 18
24	160 101 07	160 102 04	160 102 08	160 103 43	160 101 08	160 102 08	160 103 10	160 101 04	160 102 09	160 103 13	160 103 20
25	160 101 07	160 102 04	160 102 09	160 102 19	160 101 09	160 102 09	160 103 10	160 101 05	160 102 09	160 103 14	160 103 21
26	160 101 08	160 102 29	160 102 09	160 102 20	160 101 09	160 102 09	160 103 11	160 101 06	160 102 10	160 103 15	160 103 22
27	160 101 08	160 102 05	160 102 10	160 102 21	160 101 10	160 102 10			160 102 10	160 103 15	160 103 23
28	160 101 08	160 102 05	160 102 10	160 102 22	160 101 10	160 102 10	160 103 12	160 101 07	106 102 11	160 103 16	160 103 25
29	160 101 09		160 102 11	160 102 23	160 101 10			160 101 07	106 102 11		160 103 26
30	160 101 09	160 102 30	160 102 11	160 102 23	160 101 10	160 102 11	160 103 14	160 101 07	160 102 12	160 103 18	160 103 27
31					160 101 11						
32	160 101 10	160 102 06	160 102 12	160 102 24	160 101 11	160 102 12	160 103 15	160 101 08	160 102 13	160 103 20	160 103 28
33	160 101 10				160 101 11			160 101 08	160 102 13	160 103 21	160 103 29
34	160 101 10	160 102 07	160 102 14	160 103 23	160 101 11	160 102 14	160 103 16	160 101 08	160 102 14	160 103 22	160 103 31
35	160 101 10	160 102 07	160 102 14		160 101 12		160 103 17		160 102 15	160 103 22	160 103 33
36	160 101 11	160 102 08	160 102 15	160 102 25	160 101 12	160 102 14	160 103 18	160 101 09	160 102 16	160 103 23	160 103 34
37	160 101 11	160 102 08	160 102 16		160 101 13			160 101 09			
38	160 101 11	160 102 08	160 102 16	160 103 27	160 101 13	160 102 16	160 103 20	160 101 09	160 102 17		160 103 35
39			160 102 16		160 101 13				160 102 17		
40	160 101 12	160 102 31	160 102 16	160 102 26	160 101 13	160 102 17	160 103 21	160 101 10	160 102 17	160 103 27	160 103 38
41								160 101 10	160 102 18		
42	160 101 12	160 102 32	160 102 17	160 103 29	160 102 09	160 102 18		160 101 10	160 102 18	160 103 28	
43		160 102 10				160 102 18			160 103 13		
44	160 101 13	160 102 10	160 102 18	160 103 31	160 101 14	160 102 18	160 103 25	160 101 11	160 103 13	160 103 29	160 103 39
45	160 101 13		160 103 13	160 103 33	160 101 14	160 103 13		160 101 11		160 103 31	160 103 40
46			160 103 13	160 103 34	160 101 14	160 103 13	160 103 26	160 101 11			
48	160 102 09	160 102 11	160 102 19	160 103 35	160 102 11	160 102 19	160 103 27	160 101 11	160 102 20	160 103 34	160 103 42
50	160 102 09	160 102 12	160 102 20		160 102 11	160 102 20		160 101 12			
52		160 102 12	160 102 20	160 103 38	160 102 12	160 102 20					
54					160 102 13						
56		160 102 14	160 102 22	160 103 39	160 102 14	160 102 22	160 103 33		160 102 23		
58			160 102 23	160 103 40							
60	160 102 11	160 102 15	160 103 20	160 103 42	160 102 15	160 103 20	160 103 35	160 102 09	160 103 20		
62					160 102 16						
64			160 103 21	160 104 11	160 102 16	160 103 21	160 103 38				
65	160 102 13	160 102 17	160 103 22	160 104 12							
66					160 102 17						
68					160 102 18						
70	160 102 15	160 102 18		160 104 14	160 102 18			160 102 11			
72	160 102 15	160 103 13	160 103 25	160 104 14	160 102 18	160 103 25	160 103 40	106 102 11	160 103 26		
80	160 102 17		160 103 28		160 102 19	160 103 28					
84	160 102 18	160 103 15	160 103 30								
90	160 102 19		160 103 33		160 102 22	160 103 34					
96	160 102 19	160 103 18	160 103 35								
100	160 102 20		160 103 38								
112					160 103 23	160 104 07					

Zahnriemenräder in Sonderausführung aus eigener Fertigung kurzfristig lieferbar.