

V-remnice pre upínacie púzdra, 1 drážka

Materiál: liatina EN-GJL-250.

V-remnice podľa DIN 2211 alebo DIN 2217 so zodpovedajúcou šírkou V-remeňov DIN 2215 a DIN 7753.

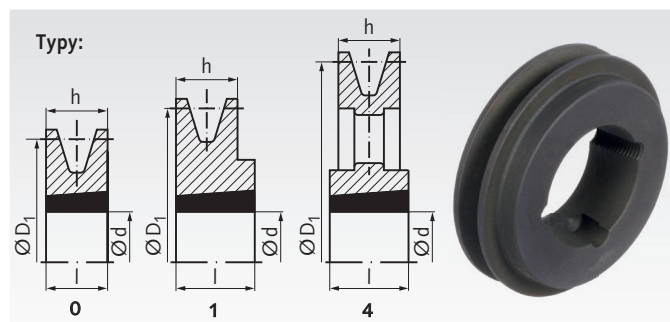
Dizajn:

A = remenica s lúčmi

B = remenica s diskom

V = plná remenica

Informácie potrebné na objednanie: napr.: Produkt č. 151 106 00, V-remnica pre upínacie púzdra, 1 drážka, Profil 10, Ø63 mm



Profil XPZ, SPZ a Z (10) s 1 drážkou

Produkt č.	Nominalny Ø D ₁ mm	Dizajn	Typ	h mm	l mm	Pozícia náboja a ráfika	Púzdro č.	Otvor d mm	Hmotnosť cca kg
151 106 00	63	V	1	16	22	vystúpený na jednej strane 6	1108	9 - 28	0,30
151 107 00	71	V	1	16	22	vystúpený na jednej strane 6	1108	9 - 28	0,40
151 108 00	80	V	1	16	25	vystúpený na jednej strane 9	1210	10 - 32	0,50
151 109 00	90	V	1	16	25	vystúpený na jednej strane 9	1210	10 - 32	0,70
151 110 00	100	V	1	16	25	vystúpený na jednej strane 9	1210	10 - 32	0,80
151 111 00	112	V	1	16	25	vystúpený na jednej strane 9	1610	12 - 42	1,00
151 112 00	125	V	1	16	25	vystúpený na jednej strane 9	1610	12 - 42	1,20
151 114 00	140	V	1	16	25	vystúpený na jednej strane 9	1610	12 - 42	1,60
151 116 00	160	V	1	16	25	vystúpený na jednej strane 9	1610	12 - 42	2,10
151 118 00	180	B	4	16	25	vystúpený na jednej strane 9	1610	12 - 42	1,80
151 120 00	200	B	4	16	32	vystúpený na jednej strane 16	2012	12 - 50	2,50
151 122 00	224	B	4	16	32	vystúpený na jednej strane 16	2012	12 - 50	2,80
151 125 00	250	B	4	16	32	vystúpený na oboch stranách 8	2012	12 - 50	3,30
151 128 00	280	B	4	16	32	vystúpený na oboch stranách 8	2012	12 - 50	3,80
151 131 00	315	B	4	16	32	vystúpený na oboch stranách 8	2012	12 - 50	4,80

Profil XPA, SPA a A (13) s 1 drážkou

Produkt č.	Nominalny Ø D ₁ mm	Dizajn	Typ	h mm	l mm	Pozícia náboja a ráfika	Púzdro č.	Otvor d mm	Hmotnosť cca kg
153 107 00	71	V	1	20	22	vystúpený na jednej strane 2	1108	9 - 28	0,40
153 108 00	80	V	1	20	25	vystúpený na jednej strane 5	1210	10 - 32	0,53
153 109 00	90	V	1	20	25	vystúpený na jednej strane 5	1210	10 - 32	0,80
153 110 00	100	V	1	20	25	vystúpený na jednej strane 5	1610	12 - 42	0,90
153 111 00	112	V	1	20	25	vystúpený na jednej strane 5	1610	12 - 42	1,00
153 112 00	125	V	1	20	25	vystúpený na jednej strane 5	1610	12 - 42	1,30
153 114 00	140	V	1	20	25	vystúpený na jednej strane 5	1610	12 - 42	1,80
153 116 00	160	V	1	20	25	vystúpený na jednej strane 5	1610	12 - 42	2,20
153 118 00	180	B	4	20	25	vystúpený na jednej strane 5	1610	12 - 42	2,10
153 120 00	200	B	4	20	32	vystúpený na jednej strane 12	2012	12 - 50	2,80
153 122 00	224	B	4	20	32	vystúpený na jednej strane 12	2012	12 - 50	3,20
153 125 00	250	B	4	20	32	vystúpený na oboch stranách 6	2012	12 - 50	3,70
153 128 00	280	B	4	20	32	vystúpený na jednej strane 12	2012	12 - 50	4,00
153 131 00	315	B	4	20	32	vystúpený na jednej strane 12	2012	12 - 50	4,60

Profil XPB, SPB a B (17) s 1 drážkou

Produkt č.	Nominalny Ø D ₁ mm	Dizajn	Typ	h mm	l mm	Pozícia náboja a ráfika	Púzdro č.	Otvor d mm	Hmotnosť cca kg
155 110 00	100	V	0	25	25	zarovnaný na oboch stranách	1610	12 - 42	0,90
155 111 00	112	V	0	25	25	zarovnaný na oboch stranách	1610	12 - 42	1,10
155 112 00	125	V	0	25	25	zarovnaný na oboch stranách	1610	12 - 42	1,50
155 114 00	140	V	0	25	25	zarovnaný na oboch stranách	1610	12 - 42	2,00
155 116 00	160	V	0	25	25	zarovnaný na oboch stranách	1610	12 - 42	2,80
155 118 00	180	V	4	25	25	zarovnaný na oboch stranách	1610	12 - 42	3,70
155 120 00	200	B	4	25	32	vystúpený na oboch stranách 3,5	2012	12 - 50	4,10
155 122 00	224	B	4	25	32	vystúpený na oboch stranách 3,5	2012	12 - 50	4,60
155 125 00	250	B	4	25	32	vystúpený na oboch stranách 3,5	2012	12 - 50	5,60
155 128 00	280	B	4	25	32	vystúpený na oboch stranách 3,5	2012	12 - 50	8,00



Vhodné upínacie púzdra na strane 340.
Inštrukcie k montáži na strane 867.

Iné rozmery alebo väčší počet drážok
môže byť dodaný na žiadosť.