

## Keilriemenscheiben für Taper-Spannbuchsen, 3-rillig

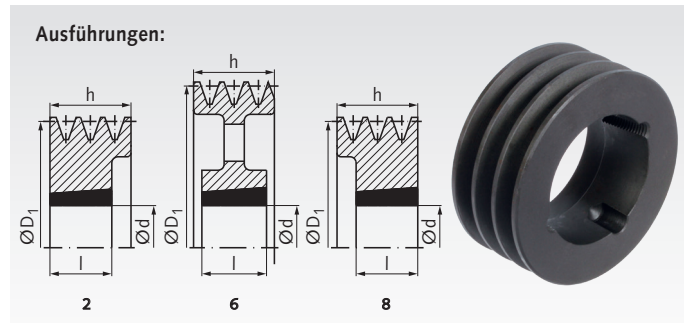
Werkstoff: Grauguss EN-GJL-250.

Taper-Keilriemenscheiben in Anlehnung an DIN 2211 bzw. DIN 2217 zur Verwendung mit Schmalkeilriemen DIN 2215 und DIN 7753.

Bauart:

- A = Armscheibe
- B = Bodenscheibe
- V = Vollscheibe

Bestellangaben: z.B.: Art.-Nr. 151 306 00, Keilriemenscheibe für Taper-Spannbuchse, 3-rillig, Profil 10, Ø 63mm



### Profil XPZ, SPZ und Z (10) mit 3 Rillen

Artikel-Nr.	Nenn-Ø D <sub>1</sub> mm	Bauart	Ausführung	h mm	l mm	Nabenlage zum Kranz	Buchse Nr.	Bohrung d mm	Gewicht ca. kg
151 306 00	63	V	8	40	22	einseitig rückspringend 18	1108	9 - 28	0,58
151 307 00	71	V	8	40	22	einseitig rückspringend 18	1108	9 - 28	0,64
151 308 00	80	V	8	40	25	einseitig rückspringend 15	1210	10 - 32	0,75
151 309 00	90	V	8	40	25	einseitig rückspringend 15	1610	12 - 42	0,88
151 310 00	100	V	8	40	25	einseitig rückspringend 15	1610	12 - 42	1,20
151 311 00	112	V	8	40	32	einseitig rückspringend 8	2012	12 - 50	1,40
151 312 00	125	V	2	40	32	einseitig rückspringend 8	2012	12 - 50	2,00
151 314 00	140	V	2	40	32	einseitig rückspringend 8	2012	12 - 50	2,70
151 316 00	160	V	2	40	32	einseitig rückspringend 8	2012	12 - 50	3,90
151 318 00	180	B	6	40	32	einseitig rückspringend 8	2012	12 - 50	3,20
151 320 00	200	B	6	40	32	beidseitig rückspringend 4	2012	12 - 50	3,70
151 322 00	224	B	6	40	32	beidseitig rückspringend 4	2012	12 - 50	4,20
151 325 00	250	B	6	40	32	beidseitig rückspringend 4	2012	12 - 50	4,80
151 328 00	280	A	6	40	45	beidseitig vorstehend 2,5	2517	15 - 65	7,10
151 331 00	315	A	6	40	45	beidseitig vorstehend 2,5	2517	15 - 65	7,50

### Profil XPA, SPA und A (13) mit 3 Rillen

Artikel-Nr.	Nenn-Ø D <sub>1</sub> mm	Bauart	Ausführung	h mm	l mm	Nabenlage zum Kranz	Buchse Nr.	Bohrung d mm	Gewicht ca. kg
153 308 00	80	V	8	50	25	einseitig rückspringend 25	1210	10 - 32	0,8
153 309 00	90	V	8	50	25	einseitig rückspringend 25	1610	12 - 42	1,0
153 310 00	100	V	2	50	25	einseitig rückspringend 25	1610	12 - 42	1,4
153 311 00	112	V	8	50	32	einseitig rückspringend 18	2012	12 - 50	1,6
153 312 00	125	V	2	50	32	einseitig rückspringend 18	2012	12 - 50	2,3
153 314 00	140	V	8	50	45	einseitig rückspringend 5	2517	15 - 65	2,9
153 316 00	160	V	8	50	45	einseitig rückspringend 5	2517	15 - 65	3,8
153 318 00	180	V	8	50	45	einseitig rückspringend 5	2517	15 - 65	6,1
153 320 00	200	B	6	50	45	beidseitig rückspringend 2,5	2517	15 - 65	5,5
153 322 00	224	B	6	50	45	beidseitig rückspringend 2,5	2517	15 - 65	6,2
153 325 00	250	B	6	50	45	beidseitig rückspringend 2,5	2517	15 - 65	6,8
153 328 00	280	B	6	50	45	beidseitig rückspringend 2,5	2517	15 - 65	7,6
153 331 00	315	A	6	50	51	beidseitig vorstehend 0,5	3020	20 - 75	11,0

### Profil XPB, SPB und B (17) mit 3 Rillen

Artikel-Nr.	Nenn-Ø D <sub>1</sub> mm	Bauart	Ausführung	h mm	l mm	Nabenlage zum Kranz	Buchse Nr.	Bohrung d mm	Gewicht ca. kg
155 310 00	100	V	8	63	25	einseitig rückspringend 38	1610	12 - 42	1,7
155 311 00	112	V	8	63	25	einseitig rückspringend 38	1610	12 - 42	2,0
155 312 00	125	V	2	63	32	einseitig rückspringend 31	2012	12 - 50	2,7
155 314 00	140	V	2	63	32	einseitig rückspringend 31	2012	12 - 50	3,5
155 316 00	160	V	2	63	45	einseitig rückspringend 18	2517	15 - 65	4,8
155 318 00	180	V	2	63	45	einseitig rückspringend 18	2517	15 - 65	6,6
155 320 00	200	V	2	63	45	einseitig rückspringend 18	2517	15 - 65	8,6
155 322 00	224	B	6	63	45	einseitig rückspringend 18	2517	15 - 65	8,1
155 325 00	250	B	6	63	51	einseitig rückspringend 12	3020	20 - 75	11,0
155 328 00	280	B	6	63	51	beidseitig rückspringend 6	3020	20 - 75	13,0
155 331 00	315	B	6	63	51	beidseitig rückspringend 6	3020	20 - 75	15,5



Passende Taper-Spannbuchsen siehe Seite 340.  
Montageanleitung siehe Seite 867.

*Weitere Durchmesser und Rillenzahlen  
auf Anfrage kurzfristig lieferbar.*