

## V-napínak s osadenou V-remenicou

**Materiál:** Teleso až do Ø 78 mm vyrobené zo spekanej ocele, nad Ø 78 mm vyrobené z šedej liatiny.  
Páka St52, V-remeniaca z liatej ocele.

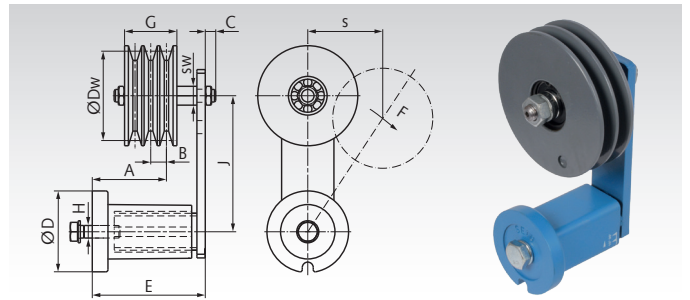
Príslušné úzke V-remene DIN 2215 a DIN 7753.

Remeniaca s tesnenými valivými ložiskami, lubrikovaná.

Rozmer A remeniace môže byť upravený podľa vzájomnosti podložiek na osi, ktorá je priskrutkovaná na napínaku.

Môže byť použitý v oboch smeroch napínania.

Informácie potrebné na objednanie: napr.: Produkt č. 140 850 01, SPZ, 1 drážka, Dw=90mm



Produkt č.	Profil	Počet drážok	Dw mm	Napínak veľkosti	F <sub>max.</sub> N	Rýchlosť <sub>max.</sub> min <sup>-1</sup>	S <sub>max.</sub> mm	A mm	B mm	C mm	Ø D mm	E mm	J mm	G mm	H mm	sw mm	Hmot. kg
140 851 01	XPZ SPZ Z (10)	1	90	2	350	10000	50	20-43	12	13	58	79	100	16	M10	19	2,0
140 851 02	XPZ SPZ Z (10)	2	90	2	350	10000	50	31-48	12	13	58	79	100	28	M10	19	2,3
140 851 03	XPZ SPZ Z (10)	3	90	2	350	10000	50	31-37	12	13	58	79	100	40	M10	19	2,6
140 851 11	XPA SPA A (13)	1	90	2	350	7400	50	15-36	15	19	58	79	100	20	M10	27	2,0
140 851 12	XPA SPA A (13)	2	90	2	350	7400	50	20-42	15	19	58	79	100	35	M10	27	2,3
140 852 01	XPA SPA A (13)	1	90	3	810	7400	65	34-64	15	19	78	108	130	20	M12	27	3,1
140 852 02	XPA SPA A (13)	2	90	3	810	7400	65	49-70	15	19	78	108	130	35	M12	27	3,5
140 852 03	XPA SPA A (13)	3	90	3	810	7400	65	49-70	15	19	78	108	130	50	M12	27	3,8
140 852 04	XPA SPA A (13)	1	125	3	810	5300	65	33-63	15	19	78	108	130	20	M12	27	3,9
140 852 05	XPA SPA A (13)	2	125	3	810	5300	65	49-70	15	19	78	108	130	35	M12	27	4,8
140 854 01	XPB SPB B (17)	1	125	3	810	5300	65	35-65	19	19	78	108	130	25	M12	27	4,2
140 854 02	XPB SPB B (17)	2	125	3	810	5300	65	48-69	19	19	78	108	130	44	M12	27	5,3
140 854 03	XPB SPB B (17)	3	125	4	1500	5300	87,5	104-107	19	17	95	140	175	63	M16	27	7,9
140 854 04	XPB SPB B (17)	3	140	4	1500	4000	87,5	104-107	19	17	95	140	175	63	M16	27	9,2

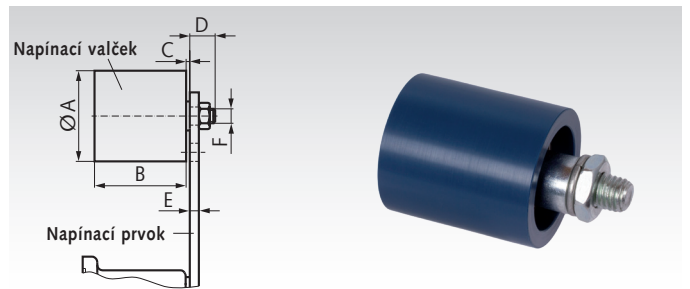
## Napínacie valčeky z plastu

**Materiál:** Krátky valček vyrobený z plastu PA 6.  
Ložisko kulkové vykonané DIN 625 ze stali ložiskovej.

Upevnením na vhodnom napínacom prvku sa napínací valček stáva pripraveným na montáž napínacieho remeňa alebo samotný môže byť použitý ako napínacia kladka. Beží na dvoch trvale mazaných 2-Z guľových ložiskách. Teplotná škála: -35° do +100°C.

Napínací prvok musí byť objednaný zvlášť.

Informácie potrebné na objednanie: napr.: Produkt č. 140 872 00, Napínací valček Ø 30 mm



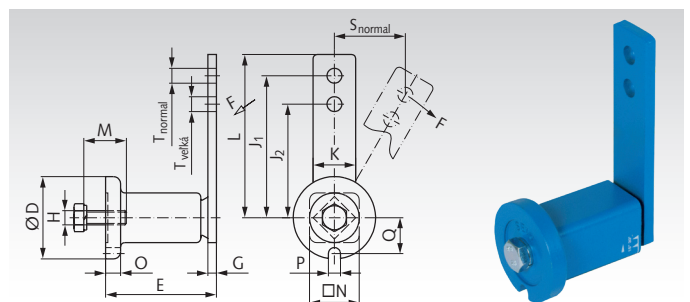
Produkt č.	Priemer A mm	zodpovedajúci napínací prvok Produkt č.	B mm	C mm	D mm	E max. mm	F mm	Hmotnosť kg
140 872 00	30	140 800 00	35	2	14	5	M8	0,08
140 874 00	40	140 801 00	45	6	16	7	M10	0,17
140 876 00	60	140 803 00	60	8	17	8	M12	0,40
140 878 00	80	140 804 00	90	8	25	10	M20	1,15
140 879 00	90	140 804 00	135	10	27	12	M20	1,75

## Napínacie prvky v štandardnej verzii

**Materiál:** Teleso až do Ø 78 mm vyrobené zo spekanej ocele, nad Ø 78 mm vyrobené z šedej liatiny, páka vyrobená z St52. Môže byť použitý na napínanie všetkých bežných druhov reťazí a remeňových pohonov. Pružné vložky sú založené na vysokoelastickéj prírodnej gume s dobrou tvarovou pamäťou.

Sú navrhnuté pre použitie pri teplotách od -40° do +80°C  
Napínacie prvky sú modrej farby, dodávané s pozinkovanou skrutkou a pružnou podložkou. Môžu byť použité v oboch smeroch napínania. Teplotná škála: -40° do +80°C.

Informácie potrebné na objednanie: napr.: Produkt č. 140 800 00, Napínací prvok Ø 35 mm



Produkt č.	Velk.	F max. normal N	s max. veľká mm	D mm	E mm	G mm	H mm	J <sub>1</sub> mm	J <sub>2</sub> mm	K mm	L mm	M mm	N mm	O mm	P mm	Q mm	T mm	M <sub>A</sub> Nm	Hmot. kg		
140 800 00	0	96	120	40	30	35	51 <sup>+1,0</sup> <sub>-0,5</sub>	5	M6	80	60	20	90	20	22	6	8	16,5	8,5	10	0,18
140 801 00	1	135	170	50	40	45	64 <sup>+1,0</sup> <sub>-0,5</sub>	5	M8	100	80	25	112,5	25	30	8	8,5	20,8	10,5	25	0,37
140 802 00	2	350	440	50	40	58	79 <sup>+1,5</sup> <sub>-0,5</sub>	7	M10	100	80	30	115	30	35	10,5	8,5	25,3	10,5	49	0,66
140 803 00	3	810	1015	65	50	78	108 <sup>+2</sup> <sub>-0,5</sub>	8	M12	130	100	50	155	40	52	15	10,5	34,3	12,5	86	1,81
140 804 00	4	1500	1875	87,5	70	95	140 <sup>+2</sup> <sub>-0,5</sub>	10	M16	175	140	60	205	40	66	15	12,5	42	20,5	210	3,55