

## Ozubené kolesá z plastu, jednostrenný náboj, priame zuby, tlakovo liate

**Materiál:** Polyacetál, biela farba alebo Polyketon (PK), slonovinovej farby.

Koleso odlievané. Otvory opracované. Uhol profilu 20°. Pre použitie pod vodou alebo inou kvapalinou.

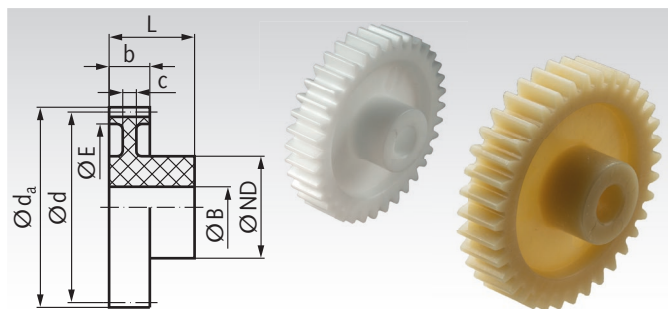
**Polyacetál:** štandardná kvalita s vyššou tvrdosťou.

**Polyketon:** nižšie trenie vedie k vyššej životnosti, i bez potreby mazania. Oveľa vyššia bezpečnosť proti zlomeniu zuba, obzvlášť pre dlhodobu používané prevody.

Teplotný rozsah: -40°C do +140°C podľa zaťaženia.

Referenčné hodnoty materiálu na strane 864.

Informácie potrebné na objednanie: napr.: Produkt č. 282 012 00, Čelné koleso, Azetál, Modul 0,7, 12 zubov



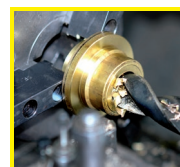
### Modul 0.7 Šírka zubov b = 6 mm

Produkt č. Polyacetál	Produkt č. Polyketon	Počet zubov	b mm	d <sub>a</sub> mm	d mm	L mm	E mm	c mm	ND mm	B mm	pren. MT*	pren. MT*	Hmot.	Hmot.
											Polyacetál Ncm	Polyketon Ncm	Polyacetál g	Polyketon g
282 012 00	282 012 01	12	6	9,8	8,4	15	-	-	6	3	3,10	3,26	0,64	0,56
282 013 00	282 013 01	13	6	10,5	9,1	15	-	-	6	3	3,60	3,78	0,72	0,63
282 014 00	282 014 01	14	6	11,2	9,8	15	-	-	6	3	4,10	4,31	0,82	0,72
282 015 00	282 015 01	15	6	11,9	10,5	15	-	-	6	3	4,60	4,83	0,88	0,77
282 016 00	282 016 01	16	6	12,6	11,2	15	-	-	9	4	5,10	5,36	1,26	1,11
282 017 00	282 017 01	17	6	13,3	11,9	15	-	-	9	4	5,30	5,57	1,63	1,43
282 018 00	282 018 01	18	6	14,0	12,6	15	-	-	9	4	6,10	6,41	1,48	1,30
282 019 00	282 019 01	19	6	14,7	13,3	15	-	-	9	4	7,00	7,35	1,62	1,42
282 020 00	282 020 01	20	6	15,4	14,0	15	-	-	9	4	7,90	8,30	1,70	1,49
282 021 00	282 021 01	21	6	16,1	14,7	15	-	-	9	4	8,90	9,35	1,85	1,63
282 022 00	282 022 01	22	6	16,8	15,4	15	-	-	9	4	9,90	10,4	1,98	1,74
282 023 00	282 023 01	23	6	17,5	16,1	15	-	-	9	4	11,0	11,6	2,13	1,87
282 024 00	282 024 01	24	6	18,2	16,8	15	13	3	9	4	12,2	12,8	2,00	1,76
282 025 00	282 025 01	25	6	18,9	17,5	15	13	3	9	6	13,4	14,1	2,01	1,77
282 026 00	282 026 01	26	6	19,6	18,2	15	13	3	9	6	14,7	15,4	2,12	1,86
282 027 00	282 027 01	27	6	20,3	18,9	15	13	3	9	6	16,0	16,8	2,28	2,00
282 028 00	282 028 01	28	6	21,0	19,6	15	13	3	9	6	17,5	18,4	2,47	2,17
282 030 00	282 030 01	30	6	22,4	21,0	15	16	3	12	6	20,5	21,5	3,47	3,05
282 032 00	282 032 01	32	6	23,8	22,4	15	16	3	12	6	24,0	25,2	3,87	3,40
282 035 00	282 035 01	35	6	25,9	24,5	15	18,5	3	15	6	29,4	30,9	5,20	4,57
282 036 00	282 036 01	36	6	26,6	25,2	15	18,5	3	15	6	31,4	33,0	5,43	4,77
282 038 00	282 038 01	38	6	28,0	26,6	15	21	3	15	6	35,6	37,4	5,68	4,99
282 040 00	282 040 01	40	6	29,4	28,0	15	21	3	15	6	40,0	42,0	6,07	5,34
282 042 00	282 042 01	42	6	30,8	29,4	15	24	2	18	6	45,0	47,3	7,07	6,21
282 045 00	282 045 01	45	6	32,9	31,5	15	24	2	18	6	52,8	55,4	7,98	7,01
282 048 00	282 048 01	48	6	35,0	33,6	15	24	2	18	8	61,3	64,4	8,51	7,48
282 050 00	282 050 01	50	6	36,4	35,0	15	27,5	2	18	8	67,4	70,8	8,10	7,12
282 052 00	282 052 01	52	6	37,8	36,4	15	27,5	2	18	8	73,8	77,5	8,97	7,88
282 054 00	282 054 01	54	6	39,2	37,8	15	27,5	2	18	8	77,6	81,5	9,40	8,26
282 055 00	282 055 01	55	6	39,9	38,5	15	30	2	18	8	79,2	83,2	9,91	8,71
282 056 00	282 056 01	56	6	40,6	39,2	15	30	2	18	8	80,7	84,7	9,93	8,73
282 060 00	282 060 01	60	6	43,4	42,0	15	30	2	18	8	86,4	90,7	11,3	9,93
282 064 00	282 064 01	64	6	46,2	44,8	15	37	2	18	8	92,2	96,8	10,2	9,00
282 065 00	282 065 01	65	6	46,9	45,5	15	37	2	18	8	94,7	99,4	10,5	9,23
282 070 00	282 070 01	70	6	50,4	49,0	15	37	2	18	8	102	107	12,5	11,0
282 072 00	282 072 01	72	6	51,8	50,4	15	37	2	18	8	103	109	13,2	11,6
282 075 00	282 075 01	75	6	53,9	52,5	15	37	2	18	10	108	114	14,0	12,3
282 080 00	282 080 01	80	6	57,4	56,0	15	46,5	2	21	10	116	122	14,3	12,5
282 090 00	282 090 01	90	6	64,4	63,0	15	57	2	21	10	130	137	20,5	18,0
282 096 00	282 096 01	96	6	68,6	67,2	15	57	2	21	10	140	147	23,6	20,7
282 100 00	282 100 01	100	6	71,4	70,0	15	57	2	21	10	145	152	26,9	23,6
282 120 00	282 120 01	120	6	85,4	84,0	15	77	2	21	10	173	182	33,6	29,5

\* Základ výpočtu na strane 197.

### Poznámka týkajúca sa obrábania

Vo vnútri týchto odlievaných súčiastok sa môžu vyskytnúť dutiny spôsobené výrobou. Tieto súčiastky by sa preto nemali vrtáť príliš hlboko. Dutiny môžu byť viditeľné pri väčších otvoroch alebo pri zliabkovaní. To často nemá vplyv na funkčnosť.



Úpravy možné do  
24h.  
Zákazkové diely na  
vyžiadanie.