

Stirnzahnräder aus Kunststoff gespritzt, mit einseitiger Nabe, gerade verzahnt

Werkstoff: Polyacetal (Azetalharz) natur, weiß oder Polyketon (PK) natur, elfenbeinfarbig.

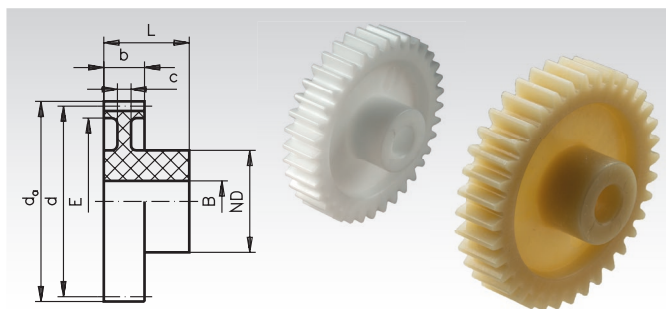
Gespritzte Ausführung. Bohrungen spanabhebend bearbeitet. Eingriffswinkel 20°. Einsetzbar unter Wasser und anderen Medien.

Polyacetal: Standardausführung mit hoher Härte.

Polyketon: Wesentlich höhere Lebensdauer durch sehr geringen Abrieb, auch bei Trockenlauf. Erheblich größere Sicherheit gegen Zahnbruch, besonders im Dauerbetrieb.

Temperaturbereich: -40°C bis +140 °C unter Berücksichtigung der Beanspruchung. Weitere Werkstoffrichtwerte Seite 864.

Bestellangaben: z.B.: Art.-Nr. 286 012 00, Stirnrad, Polyacetal, Modul 2,0, 12 Zähne



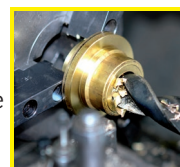
Modul 2 Zahnbreite b = 15 mm / 19mm

Artikel-Nr. Polyacetal	Artikel-Nr. Polyketon	Zähne- zahl	b mm	d _a mm	d mm	L mm	E mm	c mm	ND mm	BH ⁹ mm	zul. MD* Polyacetal Ncm	zul. MD* Polyketon Ncm	Gewicht Polyacetal g	Gewicht Polyketon g
286 012 00	286 012 01	12	15	28	24	27	-	-	18,5	8	78	82	11,7	10,5
286 013 00	286 013 01	13	15	30	26	27	-	-	18,5	8	91	96	12,9	11,6
286 014 00	286 014 01	14	15	32	28	27	-	-	18,5	8	103	108	15,0	13,4
286 015 00	286 015 01	15	15	34	30	27	-	-	18,5	8	116	122	15,9	14,3
286 016 00	286 016 01	16	15	36	32	27	22	6	17,5	8	130	137	16,7	15,0
286 017 00	286 017 01	17	15	38	34	27	24	6	17,5	8	134	141	17,7	15,8
286 018 00	286 018 01	18	15	40	36	27	25	6	17,5	8	155	163	19,4	17,4
286 019 00	286 019 01	19	15	42	38	27	27	6	17,5	8	178	187	20,8	18,7
286 020 00	286 020 01	20	15	44	40	27	28	6	20	10	202	212	24,6	22,1
286 021 00	286 021 01	21	15	46	42	27	28	6	20	10	227	238	27,0	24,2
286 022 00	286 022 01	22	15	48	44	27	28	6	20	10	255	268	30,3	27,2
286 023 00	286 023 01	23	15	50	46	27	35	6	24	10	284	298	32,6	29,2
286 024 00	286 024 01	24	15	52	48	27	35	6	24	10	315	331	35,4	31,8
286 025 00	286 025 01	25	15	54	50	27	35	6	24	10	347	364	39,2	35,2
286 026 00	286 026 01	26	15	56	52	27	38,5	6	24	10	382	401	39,3	35,2
286 027 00	286 027 01	27	15	58	54	27	38,5	6	24	10	418	439	42,7	38,3
286 028 00	286 028 01	28	15	60	56	27	38,5	6	24	10	457	480	46,5	41,7
286 030 00	286 030 01	30	15	64	60	27	43,5	6	24	10	539	566	50,1	44,9
286 032 00	286 032 01	32	15	68	64	27	44	6	26	10	629	660	59,7	53,6
286 035 00	286 035 01	35	15	74	70	27	54	6	26	12	780	819	61,7	55,3
286 036 00	286 036 01	36	15	76	72	27	54	6	26	12	834	876	65,5	58,7
286 038 00	286 038 01	38	15	80	76	27	61,5	6	26	12	949	996	66,5	59,7
286 040 00	286 040 01	40	15	84	80	27	61,5	6	26	12	1070	1130	77,4	69,4
286 042 00	286 042 01	42	15	88	84	27	61,5	6	26	12	1210	1270	87,0	78,0
286 045 00	286 045 01	45	15	94	90	27	68	6	30	14	1320	1390	99,1	88,9
286 048 00	286 048 01	48	15	100	96	27	74	6	30	14	1420	1490	109	97,7
286 050 00	286 050 01	50	15	104	100	27	78	6	30	14	1480	1560	116	104
286 055 00	286 055 01	55	15	114	110	27	87,5	6	30	14	1640	1720	134	120
286 060 00	286 060 01	60	15	124	120	27	97,5	6	30	14	1800	1890	155	139
286 070 00	286 070 01	70	15	144	140	27	117	6	30	14	2100	2210	196	176
286 075 00	286 075 01	75	19	154	150	34	133	8	40	20	2850	2990	285	266
286 080 00	286 080 01	80	19	164	160	34	133	8	40	20	3040	3190	344	309
286 085 00	286 085 01	85	19	174	170	34	148	8	40	20	3230	3390	370	332
286 090 00	286 090 01	90	19	184	180	34	163	8	40	20	3430	3600	389	348
286 095 00	286 095 01	95	19	194	190	34	163	8	40	20	3800	3990	464	416
286 100 00	286 100 01	100	19	204	200	34	178	8	40	20	4170	4380	479	429
286 110 00	286 110 01	110	19	224	220	34	193	8	40	20	4550	4780	581	521

* Berechnungsgrundlagen siehe Seite 197.

Hinweis für mechanische Bearbeitung

Diese Spritzgussteile weisen im Inneren fertigungsbedingte Lunkerstellen auf und sollten daher nur geringfügig aufgebohrt werden. Bei größeren Bohrungen und beim Nuten werden die Lunkerstellen sichtbar. Die Verwendbarkeit wird dadurch normalerweise nicht beeinträchtigt.



Fertigbearbeitung im
24-Stunden-Service möglich.
Sonderanfertigungen und
Zeichnungsteile auf Anfrage.