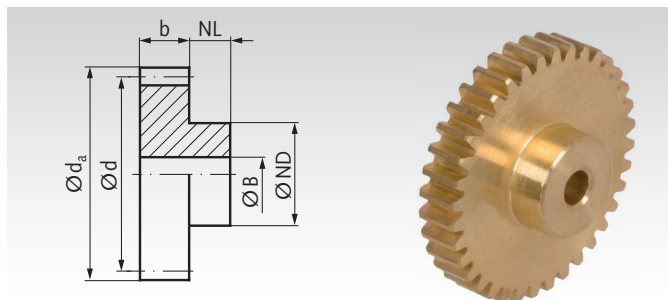


## Čelné ozubené kolesá vyrobené z mosadze s jednostranným nábojom, frézované zuby, priame ozubenie

Materiál: Ms58 (2.0401).

Kvalita zubov 8d DIN 58405.

Uhol profilu 20°.

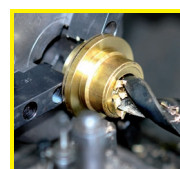


Informácie potrebné na objednanie: napr.: Produkt č. 261 010 00, Čelné koleso, Ms58, Modul 0,5, 10 zubov

### Modul 0.5 Šírka zubov $b = 2$ mm

Produkt č.	Počet zubov	b mm	$d_a$ mm	d mm	NL mm	ND mm	BH7 mm	pren. MT* Ncm	Hmotnosť g
261 010 00	10	2	6	5	4	4	2	0,42	0,5
261 012 00	12	2	7	6	4	4	2	0,55	0,7
261 013 00	13	2	7,5	6,5	4	5	2	0,62	1,0
261 014 00	14	2	8	7	4	5	2	0,69	1,1
261 015 00	15	2	8,5	7,5	4	6	2	0,75	1,4
261 016 00	16	2	9	8	4	6	2	0,80	1,5
261 017 00	17	2	9,5	8,5	4	7	2	0,83	2,0
261 018 00	18	2	10	9	4	7	2	0,94	2,2
261 019 00	19	2	10,5	9,5	4	8	2	1,07	2,8
261 020 00	20	2	11	10	4	8	2	1,20	2,8
261 021 00	21	2	11,5	10,5	4	8	2	1,34	2,7
261 022 00	22	2	12	11	4	8	2	1,49	3,1
261 023 00	23	2	12,5	11,5	4	10	2	1,65	4,1
261 024 00	24	2	13	12	4	10	2	1,80	4,3
261 025 00	25	2	13,5	12,5	4	10	2	2,00	4,6
261 026 00	26	2	14	13	4	10	3	2,20	4,4
261 027 00	27	2	14,5	13,5	4	10	3	2,40	4,5
261 028 00	28	2	15	14	4	10	3	2,60	4,8
261 030 00	30	2	16	15	4	10	3	3,00	5,2
261 032 00	32	2	17	16	4	10	3	3,50	5,6
261 035 00	35	2	18,5	17,5	4	12	3	4,20	7,3
261 036 00	36	2	19	18	4	12	3	4,50	7,7
261 038 00	38	2	20	19	4	12	3	5,10	8,0
261 040 00	40	2	21	20	4	12	3	5,70	8,6
261 042 00	42	2	22	21	4	12	3	6,30	8,9
261 045 00	45	2	23,5	22,5	4	12	3	7,40	9,9
261 048 00	48	2	25	24	4	12	3	8,50	10,7
261 050 00	50	2	26	25	4	12	3	9,30	11,4
261 052 00	52	2	27	26	4	12	3	10,2	12,1
261 054 00	54	2	28	27	4	12	3	11,1	13,0
261 055 00	55	2	28,5	27,5	4	12	3	11,5	13,2
261 056 00	56	2	29	28	4	12	3	12,0	13,7
261 060 00	60	2	31	30	4	12	3	14,0	15,4
261 064 00	64	2	33	32	4	15	3	16,0	18,7
261 065 00	65	2	33,5	32,5	4	15	3	16,7	19,0
261 070 00	70	2	36	35	4	15	3	19,7	21,3
261 072 00	72	2	37	36	4	15	3	21,0	22,4
261 075 00	75	2	38,5	37,5	4	15	3	23,0	23,7
261 080 00	80	2	41	40	4	15	3	26,5	26,2
261 085 00	85	2	43,5	42,5	4	15	3	30,5	29,1
261 090 00	90	2	46	45	4	15	3	34,5	32,3
261 096 00	96	2	49	48	4	15	3	40,0	36,1
261 100 00	100	2	51	50	4	15	3	44,0	39,4
261 114 00	114	2	58	57	4	15	3	62,0	47,5
261 120 00	120	2	61	60	4	25	3	72,0	62,8

\* Základ výpočtu na strane 197.



Úpravy možné do  
24h.  
Zákazkové diely na  
vyžiadanie.