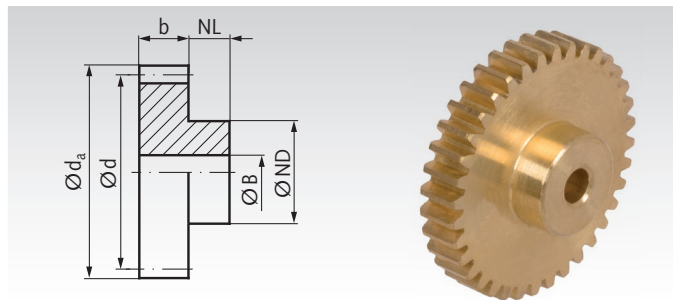


Čelné ozubené kolesá vyrobené z mosadze s jednostranným nábojom, frézované zuby, priame ozubenie

Materiál: Ms58 (2.0401).

Kvalita zubov 8d DIN 58405.

Uhol profilu 20°.

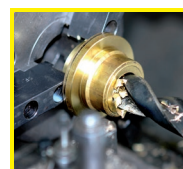


Informácie potrebné na objednanie: napr.: Produkt č. 262 010 00, Čelné koleso, Ms58, Modul 0.7, 10 zubov

Modul 0.7 Šírka zubov b = 4 mm

| Produkt č. | Počet zubov | b mm | d _a mm | d mm | NL mm | ND mm | BH7 mm | pren. MT* Ncm | Hmot. g |
|------------|-------------|------|-------------------|------|-------|-------|--------|---------------|---------|
| 262 010 00 | 10 | 4 | 8,4 | 7 | 6 | 5 | 3 | 1,7 | 1,6 |
| 262 012 00 | 12 | 4 | 9,8 | 8,4 | 6 | 8 | 3 | 2,3 | 3,3 |
| 262 013 00 | 13 | 4 | 10,5 | 9,1 | 6 | 8 | 3 | 2,6 | 4,0 |
| 262 014 00 | 14 | 4 | 11,2 | 9,8 | 6 | 8 | 3 | 2,8 | 4,4 |
| 262 015 00 | 15 | 4 | 11,9 | 10,5 | 6 | 8 | 3 | 3,1 | 4,8 |
| 262 016 00 | 16 | 4 | 12,6 | 11,2 | 6 | 9 | 3 | 3,3 | 5,8 |
| 262 017 00 | 17 | 4 | 13,3 | 11,9 | 6 | 10 | 3 | 3,5 | 7,0 |
| 262 018 00 | 18 | 4 | 14 | 12,6 | 6 | 10 | 4 | 3,9 | 6,9 |
| 262 019 00 | 19 | 4 | 14,7 | 13,3 | 6 | 10 | 4 | 4,4 | 7,4 |
| 262 020 00 | 20 | 4 | 15,4 | 14 | 6 | 10 | 4 | 5,0 | 7,9 |
| 262 021 00 | 21 | 4 | 16,1 | 14,7 | 6 | 12 | 4 | 5,6 | 10,2 |
| 262 022 00 | 22 | 4 | 16,8 | 15,4 | 6 | 12 | 4 | 6,2 | 10,7 |
| 262 023 00 | 23 | 4 | 17,5 | 16,1 | 6 | 12 | 4 | 6,9 | 11,2 |
| 262 024 00 | 24 | 4 | 18,2 | 16,8 | 6 | 12 | 4 | 7,6 | 12,0 |
| 262 025 00 | 25 | 4 | 18,9 | 17,5 | 6 | 12 | 4 | 8,3 | 12,6 |
| 262 026 00 | 26 | 4 | 19,6 | 18,2 | 6 | 12 | 4 | 9,1 | 13,2 |
| 262 027 00 | 27 | 4 | 20,3 | 18,9 | 6 | 12 | 4 | 9,9 | 13,9 |
| 262 028 00 | 28 | 4 | 21 | 19,6 | 6 | 12 | 4 | 10,8 | 14,7 |
| 262 030 00 | 30 | 4 | 22,4 | 21 | 6 | 12 | 4 | 12,6 | 16,1 |
| 262 032 00 | 32 | 4 | 23,8 | 22,4 | 6 | 12 | 4 | 14,5 | 17,7 |
| 262 035 00 | 35 | 4 | 25,9 | 24,5 | 6 | 12 | 4 | 17,7 | 20,0 |
| 262 036 00 | 36 | 4 | 26,6 | 25,2 | 6 | 12 | 4 | 18,9 | 21,5 |
| 262 038 00 | 38 | 4 | 28 | 26,6 | 6 | 12 | 4 | 21,3 | 22,9 |
| 262 040 00 | 40 | 4 | 29,4 | 28 | 6 | 12 | 5 | 24,0 | 24,3 |
| 262 042 00 | 42 | 4 | 30,8 | 29,4 | 6 | 12 | 5 | 26,5 | 26,6 |
| 262 045 00 | 45 | 4 | 32,9 | 31,5 | 6 | 12 | 5 | 31,0 | 29,8 |
| 262 048 00 | 48 | 4 | 35 | 33,6 | 6 | 15 | 5 | 36,0 | 36,5 |
| 262 050 00 | 50 | 4 | 36,4 | 35 | 6 | 15 | 5 | 39,0 | 39,1 |
| 262 052 00 | 52 | 4 | 37,8 | 36,4 | 6 | 15 | 5 | 43,0 | 41,1 |
| 262 054 00 | 54 | 4 | 39,2 | 37,8 | 6 | 15 | 5 | 47,0 | 44,4 |
| 262 055 00 | 55 | 4 | 39,9 | 38,5 | 6 | 15 | 5 | 49,0 | 45,8 |
| 262 056 00 | 56 | 4 | 40,6 | 39,2 | 6 | 15 | 5 | 51,0 | 47,4 |
| 262 060 00 | 60 | 4 | 43,4 | 42 | 8 | 15 | 5 | 59,0 | 56,0 |
| 262 064 00 | 64 | 4 | 46,2 | 44,8 | 8 | 15 | 5 | 69,0 | 62,2 |
| 262 065 00 | 65 | 4 | 46,9 | 45,5 | 8 | 15 | 5 | 71,0 | 63,7 |
| 262 070 00 | 70 | 4 | 50,4 | 49 | 8 | 18 | 5 | 84,0 | 77,8 |
| 262 072 00 | 72 | 4 | 51,8 | 50,4 | 8 | 18 | 5 | 90,0 | 80,8 |
| 262 075 00 | 75 | 4 | 53,9 | 52,5 | 8 | 18 | 5 | 98,0 | 87,6 |
| 262 080 00 | 80 | 4 | 57,4 | 56 | 8 | 18 | 5 | 114 | 97,7 |
| 262 085 00 | 85 | 4 | 60,9 | 59,5 | 8 | 20 | 6 | 130 | 109,7 |
| 262 090 00 | 90 | 4 | 64,4 | 63 | 8 | 20 | 6 | 154 | 119,9 |
| 262 096 00 | 96 | 4 | 68,6 | 67,2 | 8 | 25 | 6 | 186 | 149,6 |
| 262 100 00 | 100 | 4 | 71,4 | 70 | 8 | 25 | 6 | 210 | 157,2 |
| 262 114 00 | 114 | 4 | 81,2 | 79,8 | 8 | 25 | 6 | 310 | 192,0 |
| 262 120 00 | 120 | 4 | 85,4 | 84 | 8 | 25 | 6 | 350 | 216,7 |

* Základ výpočtu na strane 197.



Úpravy možné do 24h.
Zákazkové diely na vyžiadanie.