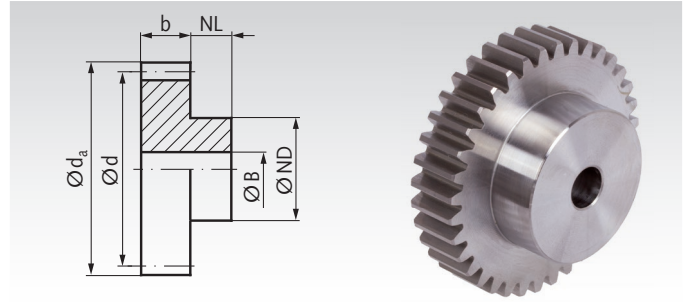


Spur Gears Made from Steel, with One-Sided Hub, Slim Design, Milled Teeth, Straight Tooth System

Material: C45.

Tooth quality 8d25 DIN 3967.

Pressure angle 20°.



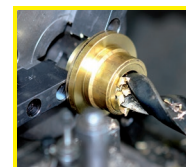
Ordering Details: e.g.: Product No. 213 010 00, Spur Gear, Module 1.0, 10 Teeth

Module 1 Tooth Width b = 6.5 mm

Product No.	Number of teeth	b mm	d _a mm	d mm	NL mm	ND mm	BH7 mm	perm. MT* Nm	Weight g
213 010 00	10	6,5	12	10	6	8	4	0,16	5
213 012 00	12	6,5	14	12	6	10	4	0,19	8
213 014 00	14	6,5	16	14	6	10	5	0,24	9
213 015 00	15	6,5	17	15	6	10	5	0,27	11
213 016 00	16	6,5	18	16	6	12	5	0,30	13
213 017 00	17	6,5	19	17	6	12	5	0,32	14
213 018 00	18	6,5	20	18	6	15	5	0,35	19
213 020 00	20	6,5	22	20	6	15	5	0,43	22
213 022 00	22	6,5	24	22	6	15	5	0,54	25
213 024 00	24	6,5	26	24	6	15	5	0,68	28
213 025 00	25	6,5	27	25	6	15	5	0,73	30
213 028 00	28	6,5	30	28	6	15	5	0,95	37
213 030 00	30	6,5	32	30	6	15	5	1,11	41
213 032 00	32	6,5	34	32	6	15	5	1,30	46
213 035 00	35	6,5	37	35	6	15	5	1,57	54
213 036 00	36	6,5	38	36	6	15	5	1,67	57
213 040 00	40	6,5	42	40	6	18	6	2,13	71
213 042 00	42	6,5	44	42	6	18	6	2,38	78
213 045 00	45	6,5	47	45	6	18	6	2,77	88
213 048 00	48	6,5	50	48	8	18	6	3,20	103
213 050 00	50	6,5	52	50	8	18	6	3,51	111
213 054 00	54	6,5	56	54	8	18	6	4,19	127
213 060 00	60	6,5	62	60	8	18	6	5,32	155
213 064 00	64	6,5	66	64	8	18	6	6,16	174
213 065 00	65	6,5	67	65	8	18	8	6,37	175
213 070 00	70	6,5	72	70	8	25	8	7,56	219
213 072 00	72	6,5	74	72	10	25	8	8,06	236
213 075 00	75	6,5	77	75	10	40	8	8,86	313
213 080 00	80	6,5	82	80	10	40	10	9,94	342
213 090 00	90	6,5	92	90	12	40	10	11,9	426
213 100 00	100	6,5	102	100	12	40	10	14,0	501
213 120 00	120	6,5	122	120	12	40	10	19,3	674

Spur gears made from Steel Module 1 with and without hub Wide version page 224-225.

* Basis of calculations see page 197.



Reworking within 24h-service possible. Custom made parts on request.