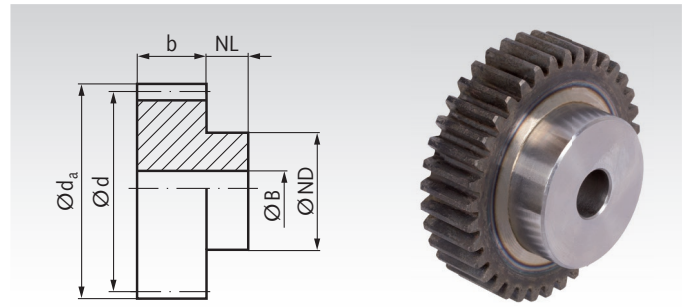


Čelné ozubené kolesá s jednostranným nábojom, frézované zuby, priame ozubenie, zuby indukčne kalené

Materiál: C45. Kvalita frézovaných zubov 8d25 DIN 3967.
Zuby sú po frézovaní indukčne kalené, 54 + 4 HRC.
Kalenie dáva zubom kvalitu 10-11.
Uhol profilu 20°.



Informácie potrebné na objednanie: napr.: Produkt č. 214 881 12, Čelné koleso, Kalené, Modul 1, 12 zubov

Modul 1 Šírka zubov b = 15 mm

Produkt č.	Počet zubov	b mm	d _a mm	d mm	NL mm	ND mm	BH7 mm	pren. MT* Nm	Hmot. g
214 881 12	12	15	14	12	10	9	6	1,2	13
214 881 13	13	15	15	13	10	10	6	1,3	16
214 881 14	14	15	16	14	10	11	6	1,5	20
214 881 15	15	15	17	15	10	12	6	1,6	24
214 881 16	16	15	18	16	10	13	6	1,6	28
214 881 17	17	15	19	17	10	14	6	1,7	33
214 881 18	18	15	20	18	10	15	8	2,0	33
214 881 20	20	15	22	20	10	16	8	2,7	42
214 881 24	24	15	26	24	10	20	10	4,1	61
214 881 25	25	15	27	25	10	20	10	4,5	66
214 881 26	26	15	28	26	10	20	10	5,0	70
214 881 28	28	15	30	28	10	20	10	5,8	80
214 881 30	30	15	32	30	10	20	10	6,9	90
214 881 32	32	15	34	32	10	25	10	8,0	120
214 881 36	36	15	38	36	10	25	10	10,5	140
214 881 40	40	15	42	40	10	25	10	13,5	170
214 881 50	50	15	52	50	10	30	12	23,9	260
214 881 60	60	15	62	60	10	40	12	37,8	400

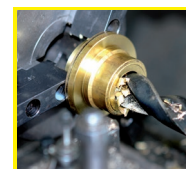
Modul 1.5 Šírka zubov b = 17 mm

Produkt č.	Počet zubov	b mm	d _a mm	d mm	NL mm	ND mm	BH7 mm	pren. MT* Nm	Hmot. g
218 881 12	12	17	21	18	13	14	8	3,8	40
218 881 14	14	17	24	21	13	17	8	4,8	60
218 881 15	15	17	25,5	22,5	13	18	8	5,2	70
218 881 16	16	17	27	24	13	19	8	5,6	80
218 881 18	18	17	30	27	13	20	8	6,6	100
218 881 20	20	17	33	30	13	25	8	8,6	130
218 881 22	22	17	36	33	13	25	10	10,7	140
218 881 24	24	17	39	36	13	25	10	13,3	170
218 881 25	25	17	40,5	37,5	13	25	10	14,5	180
218 881 30	30	17	48	45	13	30	12	22,2	260
218 881 36	36	17	57	54	13	35	12	34	370
218 881 40	40	17	63	60	13	40	12	44	480
218 881 50	50	17	78	75	13	50	14	77	760
218 881 60	60	17	93	90	13	60	16	122	1090

Modul 2 Šírka zubov b = 20 mm

Produkt č.	Počet zubov	b mm	d _a mm	d mm	NL mm	ND mm	BH7 mm	pren. MT* Nm	Hmot. g
231 881 12	12	20	28	24	15	18	10	9,0	80
231 881 13	13	20	30	26	15	20	10	10,6	100
231 881 14	14	20	32	28	15	22	10	11,9	120
231 881 15	15	20	34	30	15	24	10	12,9	140
231 881 16	16	20	36	32	15	25	10	13,5	160
231 881 18	18	20	40	36	15	25	10	16,2	190
231 881 20	20	20	44	40	15	30	10	21,1	260
231 881 22	22	20	48	44	15	30	12	26,4	290
231 881 24	24	20	52	48	15	35	12	32,7	360
231 881 25	25	20	54	50	15	35	12	35,6	390
231 881 28	28	20	60	56	15	40	12	46,5	500
231 881 30	30	20	64	60	15	40	14	55	550
231 881 32	32	20	68	64	15	45	14	64	650
231 881 36	36	20	76	72	15	45	14	84	780
231 881 40	40	20	84	80	15	50	14	107	970
231 881 45	45	20	94	90	15	60	16	141	1270
231 881 48	48	20	100	96	15	70	16	168	1530
231 881 50	50	20	104	100	15	70	16	190	1620
231 881 60	60	20	124	120	15	70	16	321	2160

* Základ výpočtu na strane 197.



Úpravy možné do 24h.
Zákazkové diely na vyžiadanie.