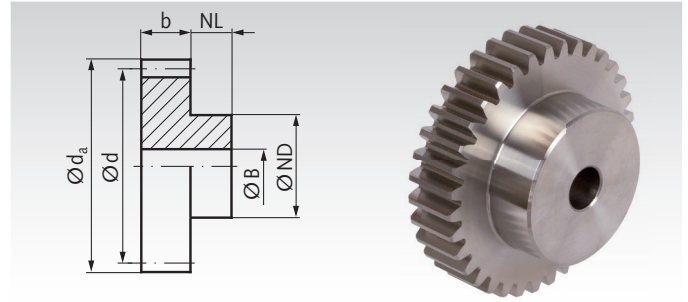


## Spur Gears Metric Pitch, Straight Teeth, Made from Steel and Stainless Steel

Material: Steel C45.  
Stainless steel 1.4305 (AISI 303).



Tooth quality 8d25 DIN 3967.  
Pressure angle 20°.  
Standard design with one-sided hub.  
Other models and number of teeth on request.



Ordering Details: e.g.: Product No. 205 012 00, spur gear, steel C45, pitch 5 mm, 12 teeth

### Pitch 5mm (Module 1.59) Tooth width $b = 12$ mm

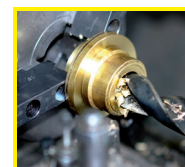
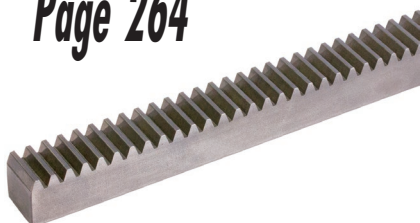
Product No. Steel	Product No. Stainless Steel	Number of teeth	b mm	$d_a$ mm	d mm	NL mm	ND mm	BH7 mm	perm. MT*		Weight kg
									Steel Nm	Stainless Steel Nm	
205 012 00	205 990 12	12	12	22,3	19,1	13	14	6	0,8	0,4	0,03
205 015 00	205 990 15	15	12	27,0	23,9	13	18	6	1,1	0,5	0,06
205 018 00	205 990 18	18	12	31,8	28,6	13	20	8	1,4	0,7	0,07
205 020 00	205 990 20	20	12	35,0	31,8	13	20	8	1,9	0,9	0,10
205 024 00	205 990 24	24	12	41,4	38,2	13	25	8	2,9	1,3	0,14
205 025 00	205 990 25	25	12	43,0	39,8	13	25	8	3,1	1,4	0,14
205 030 00	205 990 30	30	12	50,9	47,7	13	30	10	4,8	2,2	0,20
205 036 00	205 990 36	36	12	60,5	57,3	13	40	10	7,3	3,4	0,32
205 040 00	205 990 40	40	12	66,8	63,6	13	40	10	9,4	4,3	0,36
205 045 00	205 990 45	45	12	74,8	71,6	13	45	10	12,4	5,7	0,45
205 050 00	205 990 50	50	12	82,7	79,6	13	50	12	16,7	7,7	0,56
205 060 00	205 990 60	60	12	98,6	95,5	13	60	12	26,4	12,1	0,82

### Pitch 10mm (Module 3.18) Tooth width $b = 25$ mm

Product No. Steel	Product No. Stainless Steel	Number of teeth	b mm	$d_a$ mm	d mm	NL mm	ND mm	BH7 mm	perm. MT*		Weight kg
									Steel Nm	Stainless Steel Nm	
210 012 00	210 990 12	12	25	44,6	38,2	15	25	10	9,8	4,5	0,22
210 015 00	210 990 15	15	25	54,1	47,7	15	30	12	13,7	6,3	0,38
210 018 00	210 990 18	18	25	63,7	57,3	15	40	15	17,3	8,0	0,50
210 020 00	210 990 20	20	25	70,0	63,7	15	40	15	22,4	10,3	0,60
210 024 00	210 990 24	24	25	82,8	76,4	15	50	15	34,3	15,8	0,86
210 025 00	210 990 25	25	25	85,9	79,6	15	50	15	37,8	17,4	0,96
210 030 00	210 990 30	30	25	101,9	95,5	15	60	20	58	27	1,45
210 036 00	210 990 36	36	25	121,0	114,6	15	70	20	97	45	2,15
210 040 00	210 990 40	40	25	133,7	127,3	15	80	20	131	60	2,68
210 045 00	210 990 45	45	25	149,6	143,2	20	80	20	179	82	3,44
210 050 00	210 990 50	50	25	165,5	159,2	20	80	20	236	108	4,10
210 060 00	210 990 60	60	25	197,3	191,0	20	90	25	399	184	5,79

\* Basis of calculations see page 197.

**Matching  
Gear Racks  
Page 264**



**Reworking within  
24h-service possible.  
Custom made parts  
on request.**