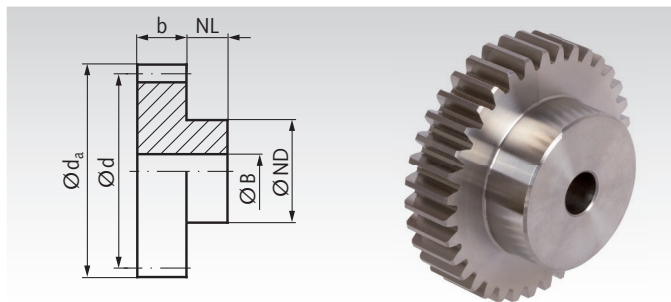


Čelné ozubené kolesá s metrickým rozostupom, priame ozubenie, vyrobené z ocele a nerezovej ocele

Materiál: Ocel C45.
Nerezová ocel 1.4305 (AISI 303).



Kvalita zubov 8d25 DIN 3967.
Uhol profilu 20°.
Štandardný dizajn s jednostranným nábojom.
Iné modely a počty zubov na žiadosť.



Informácie potrebné na objednanie: napr.: Produkt č. 205 012 00, Čelné koleso, Ocel C45, rozostup 5 mm, 12 zubov

Rozostup 5mm (Modul 1.59) Šírka zubov $b = 12$ mm

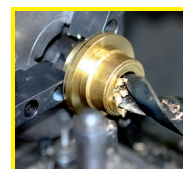
Produkt č. Ocel C45	Produkt č. Nerezová ocel'	Počet zubov	b mm	d_a mm	d mm	NL mm	ND mm	BH7 mm	pren. MT* Ocel Nm	pren. MT* Nerezová ocel' Nm	Hmotnosť kg
205 012 00	205 990 12	12	12	22,3	19,1	13	14	6	0,8	0,4	0,03
205 015 00	205 990 15	15	12	27,0	23,9	13	18	6	1,1	0,5	0,06
205 018 00	205 990 18	18	12	31,8	28,6	13	20	8	1,4	0,7	0,07
205 020 00	205 990 20	20	12	35,0	31,8	13	20	8	1,9	0,9	0,10
205 024 00	205 990 24	24	12	41,4	38,2	13	25	8	2,9	1,3	0,14
205 025 00	205 990 25	25	12	43,0	39,8	13	25	8	3,1	1,4	0,14
205 030 00	205 990 30	30	12	50,9	47,7	13	30	10	4,8	2,2	0,20
205 036 00	205 990 36	36	12	60,5	57,3	13	40	10	7,3	3,4	0,32
205 040 00	205 990 40	40	12	66,8	63,6	13	40	10	9,4	4,3	0,36
205 045 00	205 990 45	45	12	74,8	71,6	13	45	10	12,4	5,7	0,45
205 050 00	205 990 50	50	12	82,7	79,6	13	50	12	16,7	7,7	0,56
205 060 00	205 990 60	60	12	98,6	95,5	13	60	12	26,4	12,1	0,82

Rozostup 10mm (Modul 3.18) Šírka zubov $b = 25$ mm

Produkt č. Ocel C45	Produkt č. Nerezová ocel'	Počet zubov	b mm	d_a mm	d mm	NL mm	ND mm	BH7 mm	pren. MT* Ocel Nm	pren. MT* Nerezová ocel' Nm	Hmotnosť kg
210 012 00	210 990 12	12	25	44,6	38,2	15	25	10	9,8	4,5	0,22
210 015 00	210 990 15	15	25	54,1	47,7	15	30	12	13,7	6,3	0,38
210 018 00	210 990 18	18	25	63,7	57,3	15	40	15	17,3	8,0	0,50
210 020 00	210 990 20	20	25	70,0	63,7	15	40	15	22,4	10,3	0,60
210 024 00	210 990 24	24	25	82,8	76,4	15	50	15	34,3	15,8	0,86
210 025 00	210 990 25	25	25	85,9	79,6	15	50	15	37,8	17,4	0,96
210 030 00	210 990 30	30	25	101,9	95,5	15	60	20	58	27	1,45
210 036 00	210 990 36	36	25	121,0	114,6	15	70	20	97	45	2,15
210 040 00	210 990 40	40	25	133,7	127,3	15	80	20	131	60	2,68
210 045 00	210 990 45	45	25	149,6	143,2	20	80	20	179	82	3,44
210 050 00	210 990 50	50	25	165,5	159,2	20	80	20	236	108	4,10
210 060 00	210 990 60	60	25	197,3	191,0	20	90	25	399	184	5,79

* Základ výpočtov na strane 197.

**Vhodné
ozubené hrebene na
strane 264**



Úpravy možné do
24h.
Zákazkové diely na
vyžiadanie.