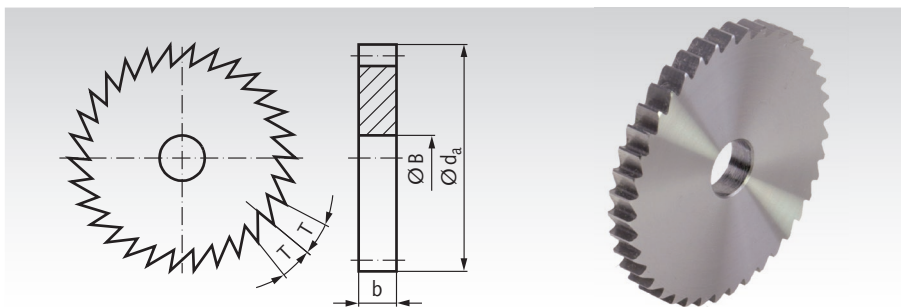


## Rohatka vyrobená z ocele

**Materiál:** C45Pb do 80 mm priemer, viac C45. Nekalená

Bez náboja. Uhol sklonu 60°.



Informácie potrebné na objednanie:  
napr.: Produkt č. 223 720 00, Rohatka,  
rozostup 3.14, 20 zubov

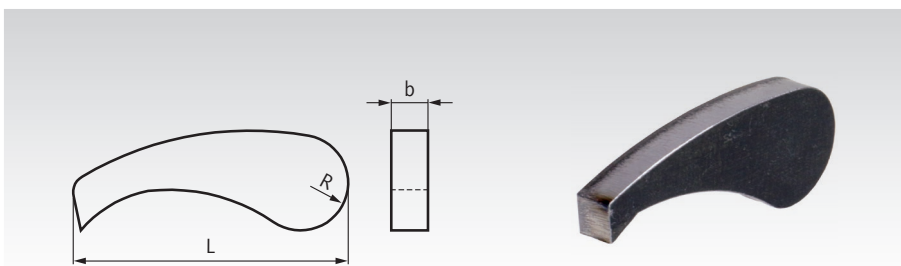
Produkt č.	Počet zubov	Šírka zubov b mm	Rozostup mm	Hlavový $\varnothing$ $d_a$ mm	B mm	Hmotnosť g
223 720 00	20	4	3,14	20	6	7
223 730 00	30	9	3,14	30	6	45
223 740 00	40	4	3,14	40	10	33
223 760 00	60	4	3,14	60	15	78
223 780 00	80	4	3,14	80	15	145
227 720 00	20	6	4,71	30	8	55
227 740 00	40	6	4,71	60	12	116
227 760 00	60	6	4,71	90	15	274
227 780 00	80	6	4,71	120	20	494
227 710 00	100	6	4,71	150	20	781
227 712 00	120	9	4,71	180	20	1723



## Západka vyrobená z ocele

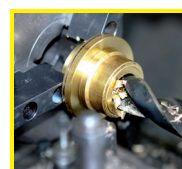
**Materiál:** St37, nekalená.

Bez otvoru. Uhol sklonu 60°.



Informácie potrebné na objednanie:  
napr.: Produkt č. 223 701 00, Západka, Oceľ

Produkt č.	Dĺžka L cca mm	Polomer R cca mm	Šírka b cca mm	Hmotnosť g
223 701 00	49,5	9	4	20
227 701 00	49,5	9	6	28
227 702 00	75	13	9	127



Úpravy možné do  
24h.  
Zákazkové diely na  
vyžiadanie.