

Ozubené hrebene s metrickým rozstupom, priame ozubenie, štvorcový prierez.

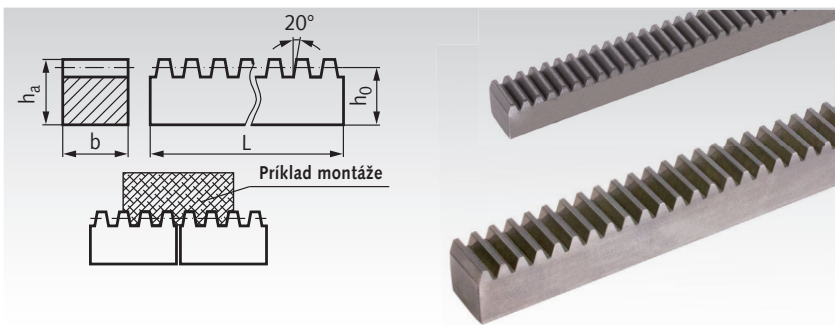
Materiál: Oceľ C45K.
Nerezová oceľ 1.4305 (AISI 303). 

Kvalita zubov 8d25 podľa DIN 3967.
Uhol profilu 20°.

Rozostup 10 mm, môže byť zostavený dokopy s výnimkou 500 mm nominálnej dĺžky.

Zuby týchto hrebeňov sú vyrobené použitím stopkovej frézy. To vedie k negatívnej tolerancii.


Rozm. h_a a h_0 : Rozostup 5 mm: -0.2 mm
Rozostup 10 mm: -0.3 mm



Informácie potrebné na objednanie: napr.: Produkt č. 205 601 00,
Ozubený hrebeň s rozstupom 5mm, 250 mm dlhý

	Produkt č. Oceľ	Produkt č. Nerezová oceľ	Šírka zubov b mm	Celková výška h_a mm	h_0 mm	Nominálna dĺžka L mm	Hmotnosť kg
Rozostup 5mm (Modul 1.59)	205 601 00	205 996 01	15	15	13,4	250	0,39
	205 603 00	205 996 03	15	15	13,4	500	0,78
	205 605 00	205 996 05	15	15	13,4	1000	1,55
	205 609 00	205 996 09	15	15	13,4	2000	3,10
Rozostup 10mm (Modul 3.18)	210 601 00	210 996 01	30	30	26,8	250	1,59
	210 603 00	210 996 03	30	30	26,8	500	3,17
	210 605 00	210 996 05	30	30	26,8	1000	6,27
	210 609 00	210 996 09	30	30	26,8	2000	12,43

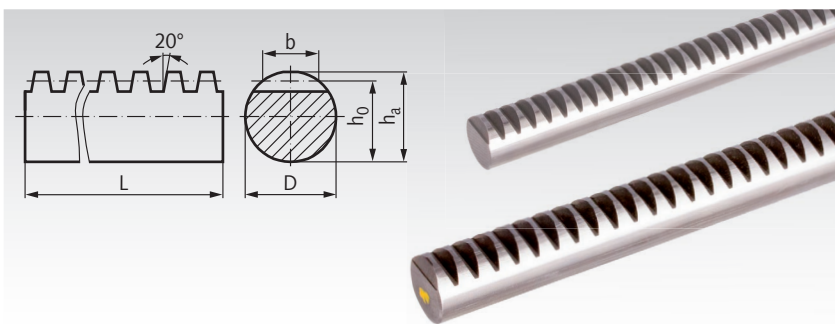
Ozubený hrebeň s metrickým rozstupom, priame ozubenie, kruhový prierez.

Materiál: Oceľ St50K (dĺžka 2000mm:C45K),
tolerancia priemeru h6, brúsený.
Nerezová oceľ 1.4305 (AISI 303). 
tolerancia priemeru h9.

Kvalita zubov 8d25 podľa DIN 3967.
Uhol profilu 20°.

Zuby týchto hrebeňov sú vyrobené použitím stopkovej frézy. To vedie k negatívnej tolerancii.

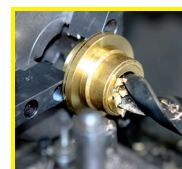
Rozm. h_a a h_0 : Rozostup 5 mm: -0.2 mm
Rozostup 10 mm: -0.3 mm



Informácie potrebné na objednanie: napr.: Produkt č. 205 631 00,
Gulatý ozubený hrebeň, rozostup 5mm, 500mm dlhý

	Produkt č. Oceľ	Produkt č. Nerezová oceľ	Nom. dĺžka L mm	D mm	h_0 mm	h_a mm	b mm	Hmotnosť kg
Rozostup 5mm (Modul 1.59)	205 631 00	205 996 31	500	15	13,4	15,0	9,4	0,64
	205 632 00	205 996 32	1000	15	13,4	15,0	9,4	1,28
	205 634 00	205 996 34	2000	15	13,4	15,0	9,4	2,56
Rozostup 10mm (Modul 3.18)	210 631 00	210 996 31	500	30	26,8	30,0	18,8	2,59
	210 632 00	210 996 32	1000	30	26,8	30,0	18,8	5,14
	210 634 00	210 996 34	2000	30	26,8	30,0	8,8	10,28

Vhodné čelné
ozubené kolesá
strana 251



Úpravy možné do
24h.
Zákazkové diely na
vyžiadanie.