

Winkelgetriebe OW2 mit Kegelrädern aus Kunststoff, Übersetzung 1:1

Werkstoff: Gehäuse aus Zinkdruckguss ZnAl4Cu1.
Wellen aus Edelstahl 1.4301 (V2A), demontierbar.
Kegelräder wahlweise aus Polyacetal oder aus Polyketon, gespritzt, verstiftet.



- Preiswertes Umlenkgetriebe 1:1 in 6 Baugrößen.
- Geeignet für geringe Belastung und gelegentlichen Betrieb.
- Rostfreie Wellen direkt im Gehäuse selbstschmierend gleitgelagert.
- Einfach zu montieren und wartungsfrei.

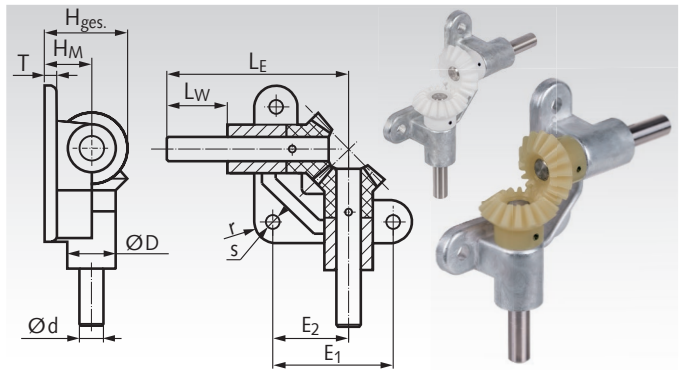
Polyacetal: Standardausführung mit hoher Härte.

Polyketon: Wesentlich höhere Lebensdauer. Erheblich größere Sicherheit gegen Zahnbruch.

Achswinkel = 90°. Betriebstemperatur - 20°C bis +100° C.

Bestellangaben: z.B.:

Art.-Nr. 410 355 10, Winkelgetriebe mit Kegelrädern, Wellen-Ø d=5mm



Übersetzung 1:1

Artikel-Nr. Polyacetal	Artikel-Nr. Polyketon	d mm	D mm	E ₁ mm	E ₂ mm	H _{Ges} mm	H _M mm	L _E mm	L _W mm	r mm	s mm	T mm	Modul mm	Zähnezahl	zul. MD*		Gewicht g
															Polyacetal Ncm	Polyketon Ncm	
410 355 10	410 356 10	5 ^{h9}	12	32	19,4	18,8	10	50	15	6	4,8	4	1,0	16/16	8,3	8,7	60
410 355 15	410 356 15	8 ^{h9}	18	45	28,4	28,2	15	70	20	9	5,8	5	1,5	16/16	29	31	180
410 355 20	410 356 20	10 ^{h6}	22	55	35,0	37,5	20	90	30	11	7,0	6	2,0	16/16	73	77	320
410 355 25	410 356 25	12 ^{h6}	25	65	41,0	46,8	25	105	35	12,5	9,0	7	2,5	16/16	145	152	480
410 355 30	410 356 30	15 ^{h6}	30	75	47,5	56,2	30	120	40	15	9,0	8	3,0	16/16	250	263	760
410 355 35	410 356 35	18 ^{h6}	33	85	54,0	65,7	35	135	45	16	11,0	9	3,5	16/16	440	462	1080

*Berechnungsgrundlagen siehe Seite 274.

Kegelräder aus Zinkdruckguss mit geraden Zähnen, Übersetzung 1:1

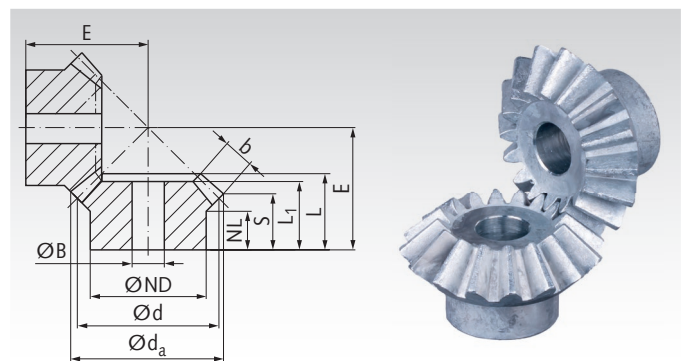
Werkstoff: ZnAl4Cu1.

Bohrungen spanabhebend bearbeitet.

Achswinkel = 90°.

Die Kegelräder laufen nur paarweise bei gleichem Modul.

Belastete Zinkdruckgussräder sollen keiner höheren Betriebstemperatur als +100°C ausgesetzt werden.



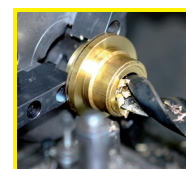
Bestellangaben: z.B.:

1 Paar Kegelräder Übersetzung 1:1, Mod. 1 Zz. 16 = 2 Stck. Art.-Nr. 358 507 00

Übersetzung 1:1

Artikel-Nr.	Modul	Zähnezahl	d _a mm	d mm	ND mm	NL mm	L ₁ mm	L mm	b mm	BH ⁹ mm	E mm	S mm	zul. MD*	Gewicht g
													Ncm	
358 507 00	1	16	17,5	16	12	7,5	13,0	13,0	4,5	6	17,9	10,5	14	7
358 707 00	1,5	16	26,0	24	19	10,7	17,0	18,6	6,9	8	25,5	14,5	46	27
359 007 00	2	16	34,6	32	23	10	19,2	21,3	9,6	10	30,0	15,1	110	52
359 107 00	2,5	16	43,3	40	26	12	23,0	25,5	12,3	12	36,2	17,6	230	88
359 407 00	3	16	52,3	48	30	13	26,0	29,3	14,0	14	42,5	20,6	380	146
359 507 00	3,5	16	61,4	56	34	14	29,2	33,2	15,5	16	49,4	23,2	580	228

* Für Zinkdruckguss-Kegelräder wurde für die Drehmomentberechnung nur die Fußfestigkeit berücksichtigt. Aufgrund der Werkstoffeigenschaft sind diese Räder nur bedingt für Dauerbetrieb geeignet.



Fertigbearbeitung im 24-Stunden-Service möglich. Sonderanfertigungen und Zeichnungsteile auf Anfrage.