

Kuželové súkolesia vyrobené z ocele, priame ozubenie, Pomer 1.25:1 a 1.5:1

Materiál: po modul 2: 11SMn30+SH (1.0715).
od modulu 2.5: C45.

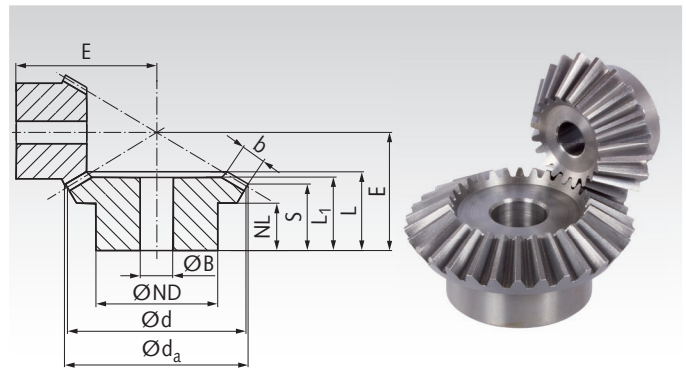
Kvalita zubov 8 podľa DIN 3967 (od modulu 2).
Po modul 5 s frézovanými (odvalovanými) zubami.
Od modulu 6 so hoblovanými zubami.

Nekalené – nie sú lapované.
Uhol medzi hriadeľmi = 90°.

Kuželové súkolesia fungujú ako pár v uvedenom pomere a rovnakom module.

Informácie potrebné na objednanie: napr.:

1 pár kuželových súkoles s pomerom 1.25:1 Modul 3 16/20 zubov = 1 kus
Produkt č. 361 444 00 a 1 kus Produkt č. 361 445 00



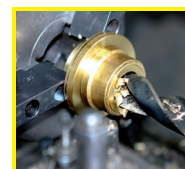
Pomer 1.25:1

Produkt č.	Modul	Počet zubov	d _a mm	d mm	ND mm	NL mm	L ₁ mm	L mm	S mm	b mm	BH7 mm	E mm	Krút.m.* Nm	Hmot. g
361 444 00	3	16	52,9	48	40	11,7	27	29,2	16,9	17	15	45	5,2	220
361 445 00	3	20	63,9	60	40	10,0	25	27,8	18,4	17	15	40	6,5	300
361 844 00	4	16	70,6	64	50	12,5	32	36,5	20,6	22	20	58	12,7	470
361 845 00	4	20	85,2	80	50	15,0	33	38,4	26,3	22	20	55	15,9	700
362 144 00	5	16	88,2	80	60	12,0	40	44,2	23,3	29	20	70	25,4	910
362 145 00	5	20	106,6	100	60	15,0	39	45,0	29,1	29	25	65	31,8	1300

Pomer 1.5:1

Produkt č.	Modul	Počet zubov	d _a mm	d mm	ND mm	NL mm	L ₁ mm	L mm	S mm	b mm	BH7 mm	E mm	Krút.m.* Nm	Hmot. g
360 252 00	0,5	20	11,0	10	8	3,5	6,5	7,1	4,7	3	4	11,9	0,014	2
360 253 00	0,5	30	15,4	15	10	4,0	6,0	7,0	5,4	3	4	10,1	0,021	4
360 548 00	1	16	18,1	16	13	6,9	11	12,0	8,7	4,3	5	20	0,066	10
360 549 00	1	24	24,8	24	20	8,8	13	14,8	12,6	4,3	5	20	0,099	32
360 748 00	1,5	16	27,1	24	20	8,7	14	16,1	11,0	6,5	8	28	0,023	34
360 749 00	1,5	24	37,2	36	20	12,0	17	20,2	16,9	6,5	10	28	0,035	55
360 752 00	1,5	20	33,1	30	20	9,0	17	18,9	12,5	8,1	8	34	0,43	52
360 753 00	1,5	30	46,2	45	30	12,0	20	22,1	17,9	8,1	10	32	0,65	133
361 048 00	2	16	35,5	32	20	8,0	21	22,6	13,1	12	10	36	0,57	60
361 049 00	2	24	50,3	48	30	8,0	18	21,5	15,7	12	10	30	0,86	151
361 052 00	2	20	43,5	40	30	7,5	20	22,3	11,2	14	10	40	1,15	119
361 053 00	2	30	62,3	60	40	15,0	25	28,7	21,7	14	15	40	1,73	301
361 148 00	2,5	16	44,3	40	30	11,7	26	28,2	16,4	14	10	45	3,3	150
361 149 00	2,5	24	62,9	60	30	12,0	26	29,4	22,1	14	10	40	5,0	300
361 152 00	2,5	20	54,3	50	30	10,0	27	30,2	16,0	18	10	52	6,8	230
361 153 00	2,5	30	77,9	75	50	14,0	27	31,1	22,2	18	15	45	10,2	550
361 448 00	3	16	53,2	48	40	13,2	30	32,7	17,7	19	15	52	5,9	250
361 449 00	3	24	75,5	72	50	8,0	24	27,8	18,6	19	15	40	8,9	490
361 452 00	3	20	65,2	60	40	10,0	33	35,8	16,8	24	15	60	12,4	390
361 453 00	3	30	93,5	90	50	15,0	33	37,6	25,7	24	20	53	18,6	860
361 848 00	4	16	71,0	64	50	12,5	36	38,9	19,3	25	20	65	14,3	500
361 849 00	4	24	100,7	96	60	12,0	31	35,6	23,5	25	20	52	21,5	1010
361 852 00	4	20	87,0	80	50	18,0	48	51,1	27,3	30	20	85	29,5	950
361 853 00	4	30	124,6	120	60	18,0	40	46,4	31,5	30	25	68	44,3	1900
362 152 00	5	20	108,7	100	60	12,0	50	54,7	22,9	40	25	95	60,6	1630
362 153 00	5	30	155,8	150	70	12,0	40	46,3	26,4	40	30	72	90,9	3070

* Základ výpočtov na strane 274.



Úpravy možné do
24h.
Zákazkové diely na
vyžiadanie.