

Kuželové súkolesia vyrobené z ocele, priame ozubenie, Pomer 3.5:1 a 4:1

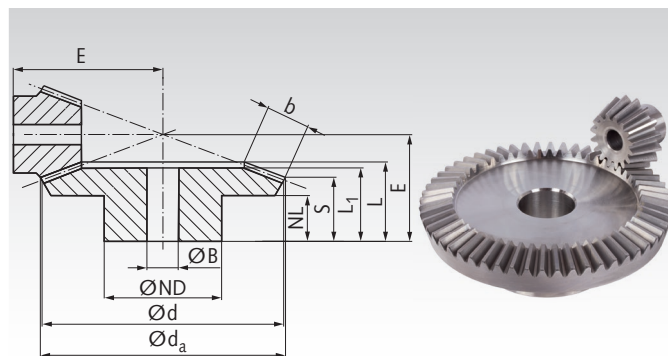
Materiál: po modul 2: 11SMn30+SH (1.0715).
od modulu 2.5: C45.

Kvalita zubov 8 podľa DIN 3967 (od modulu 2).
Po modul 5 s frézovanými (odvalovanými) zubami.
Od modulu 6 so hoblovanými zubami.

Nekalené – nie sú lapované.
Uhol medzi hriadeľmi = 90°.

Kuželové súkolesia fungujú ako pár v uvedenom pomere a rovnakom module.

Informácie potrebné na objednanie: napr.:
1 Pár kuželových súkoles s pomerom 3.5:1 Modul 1 16/56 zubov = 1 kus
Produkt č. 360 584 00 a 1 kus Produkt č. 360 585 00



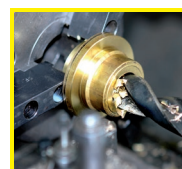
Pomer 3.5:1

Produkt č.	Modul	Počet zubov	d_a mm	d mm	ND mm	NL mm	L_1 mm	L mm	S mm	b mm	BH7 mm	E mm	Krút.m.* Nm	Hmot. g
360 584 00	1	16	18,7	16	13	7,6	16	16,6	8,4	8,7	5	36	0,127	16
360 585 00	1	56	56,3	56	30	10,0	14	16,7	14,6	8,7	8	22	0,445	130
360 784 00	1,5	16	28,1	24	18	12,2	24	26	13,6	13,1	8	55	0,45	48
360 785 00	1,5	56	84,5	84	50	12	24	27,1	23,8	13,1	15	35	1,58	634
361 084 00	2	16	35,9	32	20	10	25	26,8	12,5	15	10	68	0,99	82
361 085 00	2	56	113,1	112	60	18	31	35,5	31,9	15	25	46	3,47	1200
361 184 00	2,5	16	44,9	40	30	16,5	36	37,7	18,7	20	10	88	6,0	220
361 185 00	2,5	56	141,4	140	80	18	32	37,2	32,4	20	25	50	21,0	2300
361 484 00	3	16	53,9	48	40	15	39	40,6	16,8	25	15	100	10,9	340
361 485 00	3	56	169,7	168	80	18	33	39,8	34,0	25	30	55	38,2	3100
361 884 00	4	16	71,9	64	50	13	42	44,6	16,1	30	20	127	24,7	660
361 885 00	4	56	226,3	224	90	20	40	49,0	42,0	30	30	70	86,5	6900

Pomer 4:1

Produkt č.	Modul	Počet zubov	d_a mm	d mm	ND mm	NL mm	L_1 mm	L mm	S mm	b mm	BH7 mm	E mm	Krút.m.* Nm	Hmot. g
360 592 00	1	15	17,8	15	13	7,7	17,3	17,3	8,4	9,3	5	38	0,117	15
360 593 00	1	60	60,3	60	30	10,0	15	17,1	15,1	9,3	8	22	0,468	160
360 792 00	1,5	15	26,7	22,5	18	14,45	28	28,9	15,5	13,9	8	60	0,41	42
360 793 00	1,5	60	90,4	90	50	12,0	25	27,6	24,6	13,9	15	35	1,64	745
361 092 00	2	15	34,0	30	20	13,5	29	29,9	15,5	15	10	75	1,02	80
361 093 00	2	60	120,9	120	60	20,0	35	40,1	37,0	15	25	50	4,08	1600
361 192 00	2,5	15	42,5	37,5	30	16,1	35	36,8	17,6	20	10	92	5,3	190
361 193 00	2,5	60	151,2	150	80	18,0	33	37,8	33,8	20	25	50	21,2	2600
361 492 00	3	15	51,0	45	30	13,15	38	39,7	15,7	25	10	105	9,6	270
361 493 00	3	60	181,5	180	80	18,0	35	40,6	35,5	25	30	55	38,4	3800
361 892 00	4	15	68,0	60	40	12,5	43	44,8	16,0	30	20	135	21,7	520
361 893 00	4	60	242,0	240	90	20,0	41	50,1	44,0	30	30	70	86,8	8300

* Základ výpočtov na strane 274.



Úpravy možné do 24h.
Zákazkové diely na vyžiadanie.