

## Kegelräder aus Stahl mit Spiralverzahnung, Übersetzung 1,214:1 bis 1,615:1

Werkstoff bis Modul 1,5: 42CrMo4,  
Zahnflanken induktiv gehärtet.

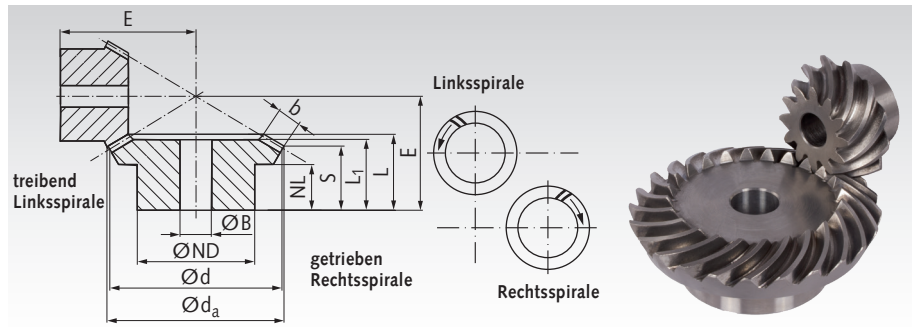
Werkstoff ab Modul 2: 16MnCr5,  
Zahnflanken einsatzgehärtet.

Naben und Bohrungen ungehärtet.

Verzahnungsqualität 8 analog DIN 3967.

Achswinkel = 90°.

Verkauf nur paarweise.



Bestellangaben: z.B.: Art.-Nr.385 740 00,  
1 Paar Kegelräder 1,214:1 Modul 1,5 14/17 Zähne

### Übersetzung 1,214:1

Artikel-Nr.	Modul	Zähnezahl	d <sub>a</sub> mm	d mm	ND mm	NL mm	L <sub>1</sub> mm	L mm	S mm	b mm	BH7 mm	E mm	zul. MD* Nm	Gewicht g/Paar
385 740 00	1,5	14	41,0	38,7	22	11	21,1	24,2	15,4	11,5	12	38,0	14,1	236
		17	48,9	47,0	30	11	20,9	23,9	16,6	11,5	15	34,8	17,1	

### Übersetzung 1,385:1

Artikel-Nr.	Modul	Zähnezahl	d <sub>a</sub> mm	d mm	ND mm	NL mm	L <sub>1</sub> mm	L mm	S mm	b mm	BH7 mm	E mm	zul. MD* Nm	Gewicht g/Paar
385 744 00	1,5	13	36,7	33,9	22	11	21,6	24,0	15,9	10	12	38,5	11,3	216
		18	48,5	47,0	30	11	20,9	24,9	19,1	10	15	34,8	15,7	

### Übersetzung 1,5:1

Artikel-Nr.	Modul	Zähnezahl	d <sub>a</sub> mm	d mm	ND mm	NL mm	L <sub>1</sub> mm	L mm	S <sup>1)</sup> mm	b mm	BH7 mm	E mm	zul. MD* Nm	Gewicht g/Paar
385 354 00	0,6	22	20,8	19,8	17	7	13	14,3	8,5	7	6	23	2,2	116
		33	30,3	29,7	20	8	14	15,5	11,6	7	8	21	3,3	
385 552 00	1	20	31,6	30	25	8	17	18,3	10,0	10	8	32	8,1	166
		30	46,3	45	30	8	17	19,5	14,0	10	10	28	12,2	
385 648 00	1,3	16	34,3	32	25	8	18	19,9	10,7	11	8	34	11,9	220
		24	49,4	48	30	8	18	21,1	15,0	11	10	30	17,9	
385 748 00	1,5	16	37,8	35,8	30	8	17	18,8	10,5	10	10	36	14,3	273
		24	54,4	52,8	35	8	17	21,1	15,6	10	10	32	21,5	
386 049 00**	2	16	53,0	50	35	6	18	21,37	12,8	11	10	48,45	41,0	561
		24	76,0	75	39	15	24	27,53	21,7	11	16	45	61,5	
386 148 00**	2,5	16	68,2	64	40	14	25	31,7	18,4	16	16	65	84	1300
		24	98,8	96	54	14	23	28,9	20,1	16	20	50	126	
386 449 00**	3	16	79,0	76	50	15	28	35,71	21,9	19	20	75	160	1682
		24	115,0	114	64	18	28	34,69	24,8	19	25	60	240	

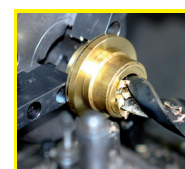
### Übersetzung 1,615:1

Artikel-Nr.	Modul	Zähnezahl	d <sub>a</sub> mm	d mm	ND mm	NL mm	L <sub>1</sub> mm	L mm	S mm	b mm	BH7 mm	E mm	zul. MD* Nm	Gewicht g/Paar
385 550 00	1	13	20,3	18,6	16	8,2	12	13,9	9,6	5	8	24	2,4	45
		21	31,1	30,0	20	6	10,5	12,0	9,3	5	10	18	3,9	

<sup>1)</sup> Theoretische Maße, ab Modul 2 sind die Zahnkopf-Enden abgeflacht.

\* Berechnungsgrundlagen siehe Seite 274.

\*\* Geschliffene Nabenanlagflächen und Bohrungen.



Fertigbearbeitung im  
24-Stunden-Service möglich.  
Sonderanfertigungen und  
Zeichnungsteile auf Anfrage.