

Worm Gears Made from Bronze (G-CuSn12) with Hollow Teeth, Single-Thread, Right Hand

Single-thread worm gears to be paired with single-thread worms page 291. If the module (and number of threads) are matching, various ratios at various axle distances can be realized.

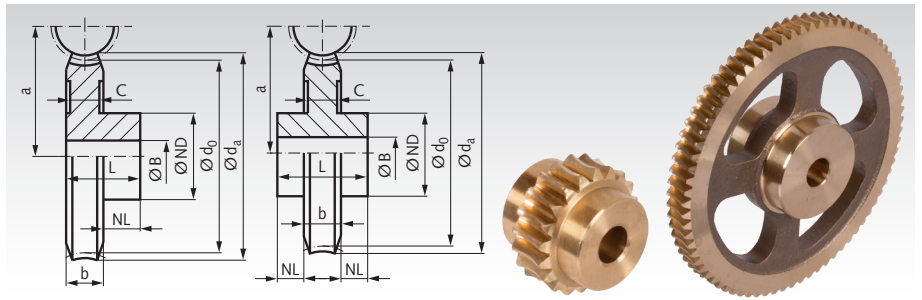
With one-sided hub up to Module 1.

With double-sided hub from Module 1.5.

Pressure angle 20°.

Efficiency: Module 0.5: approx. 0.53.
 Module 0.75: approx. 0.58.
 Module 1: approx. 0.53.
 Module 1.5: approx. 0.49.
 Module 2: approx. 0.50.

Self-locking capacity:
 Module 0.5 and 0.75 limited self-locking capacity. Other versions not self-locking.

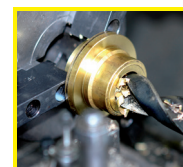


Ordering Details: e.g.: Product No. 300 007 00, Worm Gear Bronze, Module 0.5, 20 Teeth, Single-Thread, Right Hand

	Product No.	Number of Teeth	Transm. Ratio	d ₀ mm	d _a mm	ND mm	NL mm	b mm	L mm	C* mm	a mm	BH7 mm	perm. MT** Nm	Weight g
Module 0.5	300 007 00	20	20 : 1	10,0	11,2	8	5	3	8	-	8,5	3	0,13	3
	300 010 00	25	25 : 1	12,5	13,7	10	5	3	8	-	9,75	4	0,24	6
	300 020 00	50	50 : 1	25	26,2	10	5	3	8	-	16	4	0,87	16
	300 030 00	75	75 : 1	37,5	38,7	15	5	3	8	-	22,25	4	1,30	36
	300 032 00	100	100 : 1	50	51,2	15	5	3	8	-	28,5	5	1,73	60
Module 0.75	300 307 00	20	20 : 1	15	16,7	10	6	3	9	-	11,75	4	0,35	8
	300 310 00	25	25 : 1	18,75	20,4	12	6	3	9	-	13,62	4	0,59	13
	300 320 00	50	50 : 1	37,5	39,2	12	6	3	9	-	23	4	2,70	35
	300 330 00	75	75 : 1	56,25	57,9	15	6	3	9	-	32,37	4	4,10	73
	300 332 00	100	100 : 1	75	76,7	15	6	3	9	-	41,75	5	5,40	123
Module 1.0	300 605 00	16	16 : 1	16	18,8	12	8	6,5	14,5	-	15	5	0,29	16
	300 607 00	20	20 : 1	20	22,8	16	8	6,5	14,5	-	17	5	0,52	30
	300 610 00	25	25 : 1	25	27,8	16	8	6,5	14,5	-	19,5	5	0,94	40
	300 615 00	35	35 : 1	35	37,8	16	10	6,5	16,5	-	24,5	6	2,40	70
	300 620 00	50	50 : 1	50	52,8	20	10	6,5	16,5	-	32	6	6,90	140
	300 630 00	75	75 : 1	75	77,8	30	10	6,5	16,5	4,5	44,5	6	14,60	200
	300 632 00	100	100 : 1	100	102,8	30	12	6,5	18,5	4,5	57	6	19,40	480
	300 635 00	125	125 : 1	125	127,8	40	12	6,5	18,5	4,5	69,5	8	24,10	580
	300 640 00	150	150 : 1	150	152,8	40	12	6,5	18,5	4,5	82	8	28,90	590
Module 1.5	301 005 00	16	16 : 1	24	28,4	18	6/6	12	24	-	24,5	8	1,33	60
	301 006 00	18	18 : 1	27	31,7	20	8/8	12	28	-	26	8	1,80	80
	301 007 00	20	20 : 1	30	34,7	25	8/8	12	28	-	27,5	10	2,30	130
	301 013 00	30	30 : 1	45	49,7	30	8/8	12	28	-	35	10	6,60	260
	301 018 00	40	40 : 1	60	64,7	30	10/10	12	32	-	42,5	10	14,80	400
	301 020 00	50	50 : 1	75	79,7	30	10/10	12	32	10	50	10	25,00	440
	301 030 00	75	75 : 1	112,5	117,2	40	10/10	12	32	10	68,75	12	37,00	860
	301 032 00	100	100 : 1	150	154,7	45	10/10	12	32	10	87,5	12	49,00	1300
Module 2.0	301 305 00	16	16 : 1	32	37,6	20	8/8	14	30	-	32	8	5,20	140
	301 306 00	18	18 : 1	36	41,6	25	8/8	14	30	-	34	10	7,00	250
	301 307 00	20	20 : 1	40	45,6	30	10/10	14	34	-	36	12	9,10	260
	301 313 00	30	30 : 1	60	65,6	40	10/10	14	34	-	46	12	26,40	600
	301 318 00	40	40 : 1	80	85,6	40	10/10	14	34	11	56	12	47,00	650
	301 320 00	50	50 : 1	100	105,6	40	10/10	14	34	11	66	12	58,30	760
	301 324 00	60	60 : 1	120	125,6	50	10/10	14	34	11	76	12	69,50	1200

*Depending on the blanks, worm gears are supplied with or without dimension C!

** Basis of calculations see page 289.



**Reworking within
24h-service possible.
Custom made parts
on request.**