

Schneckenräder aus Bronze (G-CuSn12), mit hohlgefrästen Zähnen, zweigängig rechts

Zweigängige Schneckenräder zur Kombination mit zweigängigen Schnecken Seite 295. Dabei muss Modul (und Gangzahl) übereinstimmen. Damit lassen sich verschiedene Übersetzungen bei verschiedenen Achsabständen realisieren.

Mit einseitiger Nabe bis Modul 1.

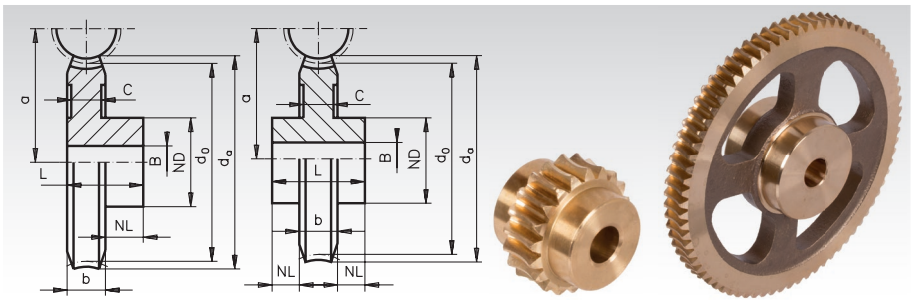
Mit beidseitiger Nabe ab Modul 1,5.

Eingriffswinkel 20°.

Wirkungsgrade: Modul 0,5: ca. 0,69.
 Modul 0,75: ca. 0,73.
 Modul 1: ca. 0,69.
 Modul 1,5: ca. 0,49/0,65.
 Modul 2: ca. 0,66.

Selbsthemmung: Modul 0,5 und 0,75 bedingt selbsthemmend. Andere Ausführungen nicht selbsthemmend.

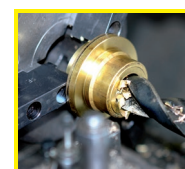
Bestellangaben: z.B.: Art.-Nr. 300 207 00, Schneckenrad Bronze, Modul 0,5, 20 Zähne, zweigängig rechts



	Artikel-Nr.	Zähnezahl	Übersetzung	d ₀ mm	d _a mm	ND mm	NL mm	b mm	L mm	C* mm	a mm	BH7 mm	zul. MD** Nm	Gewicht g
Modul 0,5	300 207 00	20	10,0 : 1	10,0	11,2	8	5	3	8	-	8,5	3	0,06	3
	300 210 00	25	12,5 : 1	12,5	13,7	10	5	3	8	-	9,75	4	0,10	6
	300 220 00	50	25 : 1	25	26,2	10	5	3	8	-	16	4	0,75	16
	300 230 00	75	37,5 : 1	37,5	38,7	15	5	3	8	-	22,25	4	11,30	36
Modul 0,75	300 507 00	20	10 : 1	15	16,7	10	6	3	9	-	11,75	4	0,14	8
	300 510 00	25	12,5 : 1	18,75	20,4	12	6	3	9	-	13,62	4	0,25	13
	300 520 00	50	25 : 1	37,5	39,2	12	6	3	9	-	23	4	2,00	35
	300 530 00	75	37,5 : 1	56,25	57,9	15	6	3	9	-	32,37	4	4,10	73
Modul 1,0	300 805 00	16	8 : 1	16	18,8	12	8	6,5	14,5	-	15	5	0,14	16
	300 807 00	20	10 : 1	20	22,8	16	8	6,5	14,5	-	17	5	0,24	30
	300 810 00	25	12,5 : 1	25	27,8	16	8	6,5	14,5	-	19,5	5	0,40	40
	300 815 00	35	17,5 : 1	35	37,8	16	10	6,5	16,5	-	24,5	6	1,10	70
	300 820 00	50	25 : 1	50	52,8	20	10	6,5	16,5	-	32	6	2,90	140
	300 830 00	75	37,5 : 1	75	77,8	30	10	6,5	16,5	4,5	44,5	6	10,50	200
300 832 00	100	50 : 1	100	102,8	30	12	6,5	18,5	4,5	57	6	19,40	480	
Modul 1,5	301 205 00	16	8 : 1	24	28,4	18	6/6	12	24	-	24,5	8	0,60	60
	301 206 00	18	9 : 1	27	31,7	20	8/8	12	28	-	26	8	0,70	80
	301 207 00	20	10 : 1	30	34,7	25	8/8	12	28	-	27,5	10	1,10	130
	301 213 00	30	15 : 1	45	49,7	30	8/8	12	28	-	35	10	2,80	260
	301 218 00	40	20 : 1	60	64,7	30	10/10	12	32	-	42,5	10	6,90	400
	301 220 00	50	25 : 1	75	79,7	30	10/10	12	32	10	50	10	12,10	440
301 232 00	100	50 : 1	150	154,7	45	10/10	12	32	10	87,5	12	49,00	1300	
Modul 2,0	301 505 00	16	8 : 1	32	37,6	20	8/8	14	30	-	32	8	2,40	140
	301 507 00	20	10 : 1	40	45,6	30	10/10	14	34	-	36	12	4,10	260
	301 513 00	30	15 : 1	60	65,6	40	10/10	14	34	-	46	12	11,20	600
	301 518 00	40	20 : 1	80	85,6	40	10/10	14	34	11	56	12	26,80	650
	301 520 00	50	25 : 1	100	105,6	40	10/10	14	34	11	66	12	48,90	760
	301 524 00	60	30 : 1	120	125,6	50	10/10	14	34	11	76	12	69,50	1200

* Die Schneckenräder werden je nach Vormaterial mit oder ohne Maß C geliefert!

** Berechnungsgrundlagen siehe Seite 289.



**Fertigbearbeitung im
24-Stunden-Service möglich.
Sonderanfertigungen und
Zeichnungsteile auf Anfrage.**