

## Worm Gears Made from Bronze (G-CuSn12), with Hollow Teeth, Double-Thread, Right Hand

Worm gears with double thread matching the double-thread worms page 295. If the module (and number of threads) are matching, various ratios at various axle distances can be realized.

With one-sided hub up to Module 1.

With double-sided hub from Module 1.5.

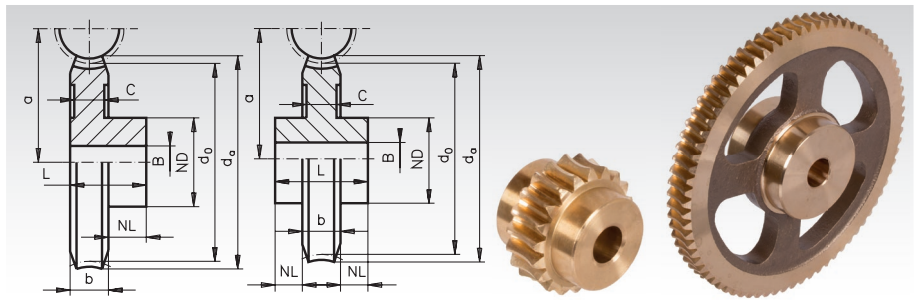
Pressure angle 20°.

Efficiency: Module 0.5: approx. 0.69.  
 Module 0.75: approx. 0.73.  
 Module 1: approx. 0.69.  
 Module 1.5: approx. 0.49/0.65.  
 Module 2: approx. 0.66.

Self-locking capacity: Module 0.5 and 0.75 limited self-locking capacity.

Other versions not self-locking.

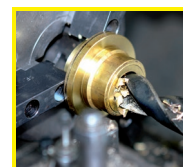
Ordering Details: e.g.: Product No. 300 207 00, Worm Gear, Bronze, Module 0.5, 20 Teeth, Double Thread, Right Hand



	Product No.	Number of Teeth	Transm. Ratio	d <sub>0</sub> mm	d <sub>a</sub> mm	ND mm	NL mm	b mm	L mm	C* mm	a mm	BH7 mm	perm. MT** Nm	Weight g
<b>Module 0.5</b>	300 207 00	20	10,0 : 1	10,0	11,2	8	5	3	8	-	8,5	3	0,06	3
	300 210 00	25	12,5 : 1	12,5	13,7	10	5	3	8	-	9,75	4	0,10	6
	300 220 00	50	25 : 1	25	26,2	10	5	3	8	-	16	4	0,75	16
	300 230 00	75	37,5 : 1	37,5	38,7	15	5	3	8	-	22,25	4	11,30	36
<b>Module 0.75</b>	300 507 00	20	10 : 1	15	16,7	10	6	3	9	-	11,75	4	0,14	8
	300 510 00	25	12,5 : 1	18,75	20,4	12	6	3	9	-	13,62	4	0,25	13
	300 520 00	50	25 : 1	37,5	39,2	12	6	3	9	-	23	4	2,00	35
	300 530 00	75	37,5 : 1	56,25	57,9	15	6	3	9	-	32,37	4	4,10	73
<b>Module 1.0</b>	300 805 00	16	8 : 1	16	18,8	12	8	6,5	14,5	-	15	5	0,14	16
	300 807 00	20	10 : 1	20	22,8	16	8	6,5	14,5	-	17	5	0,24	30
	300 810 00	25	12,5 : 1	25	27,8	16	8	6,5	14,5	-	19,5	5	0,40	40
	300 815 00	35	17,5 : 1	35	37,8	16	10	6,5	16,5	-	24,5	6	1,10	70
	300 820 00	50	25 : 1	50	52,8	20	10	6,5	16,5	-	32	6	2,90	140
	300 830 00	75	37,5 : 1	75	77,8	30	10	6,5	16,5	4,5	44,5	6	10,50	200
300 832 00	100	50 : 1	100	102,8	30	12	6,5	18,5	4,5	57	6	19,40	480	
<b>Module 1.5</b>	301 205 00	16	8 : 1	24	28,4	18	6/6	12	24	-	24,5	8	0,60	60
	301 206 00	18	9 : 1	27	31,7	20	8/8	12	28	-	26	8	0,70	80
	301 207 00	20	10 : 1	30	34,7	25	8/8	12	28	-	27,5	10	1,10	130
	301 213 00	30	15 : 1	45	49,7	30	8/8	12	28	-	35	10	2,80	260
	301 218 00	40	20 : 1	60	64,7	30	10/10	12	32	-	42,5	10	6,90	400
	301 220 00	50	25 : 1	75	79,7	30	10/10	12	32	10	50	10	12,10	440
301 232 00	100	50 : 1	150	154,7	45	10/10	12	32	10	87,5	12	49,00	1300	
<b>Module 2.0</b>	301 505 00	16	8 : 1	32	37,6	20	8/8	14	30	-	32	8	2,40	140
	301 507 00	20	10 : 1	40	45,6	30	10/10	14	34	-	36	12	4,10	260
	301 513 00	30	15 : 1	60	65,6	40	10/10	14	34	-	46	12	11,20	600
	301 518 00	40	20 : 1	80	85,6	40	10/10	14	34	11	56	12	26,80	650
	301 520 00	50	25 : 1	100	105,6	40	10/10	14	34	11	66	12	48,90	760
	301 524 00	60	30 : 1	120	125,6	50	10/10	14	34	11	76	12	69,50	1200

\* Depending on the blanks, worm gears are supplied with or without dimension C!

\*\* Basis of calculations see page 289.



**Reworking within  
24h-service possible.  
Custom made parts  
on request.**